

IMPORTANTE LER COM ATENÇÃO E GUARDAR PARA EVENTUAIS CONSULTAS

Recomendações de uso do móvel

- Não deixe o produto exposto a raios solares, excesso de umidade ou água.
- Não utilize qualquer produto derivado de petróleo, como querosene, thinner, gasolina, amoníacos, ácidos ou equivalentes para limpeza do móvel.
- Para limpeza, utilize pano macio levemente umedecido ou produtos indicados para limpeza de móveis, como lustra móveis ou equivalentes.

ORIENTAÇÕES: A Sociedade Brasileira de Pediatria orienta colocar o bebê para dormir com a barriga pra cima, pois diminui em 70% o risco de morte súbita. Recomendamos conversar com o pediatra do seu filho para maiores informações.

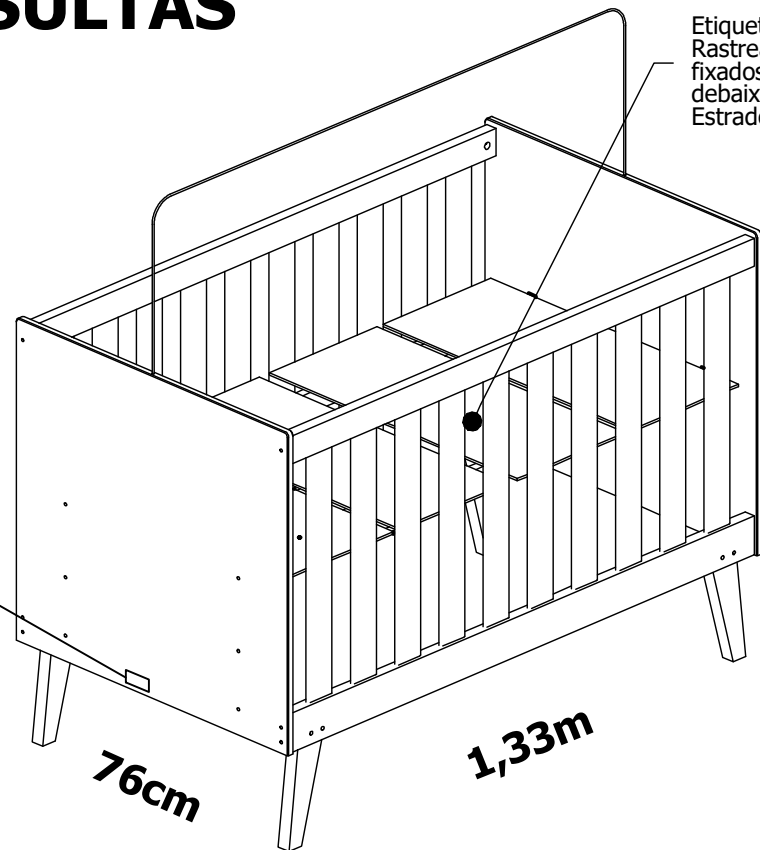
-Só utilize o berço quando estiver totalmente montado conforme as orientações do Manual de Instruções e após certificar que seus sistemas de travamentos estão devidamente acionados.

- O berço deve ser colocado sobre um piso horizontal.
- A posição mais baixa é a mais segura e a Base deve ser sempre utilizada nessa posição tão logo o bebê tenha idade suficiente para sentar-se.
- As conexões de montagem devem ser sempre apertados adequadamente e verificadas regularmente ao longo do uso do berço e reapertados conforme necessário.
- Caso alguma parte do berço quebre ou apresente defeito, deve-se procurar assistência técnica especializada e não serem realizados consertos caseiros.
- A espessura do colchão deve ser tal que a altura interna (da superfície do colchão até a borda superior da armação do berço) seja pelo menos 480 mm na posição mais baixa da base do berço e pelo menos 180 mm na posição mais elevada da base do berço.
- O colchão não deve ter espessura maior do que 120 mm. O comprimento e a largura do colchão utilizado com o berço devem ser tais que nunca seja possível a formação e o espaço maior que 30,0 mm entre as laterais ou extremidades e o colchão.

ADVERTÊNCIAS: - Nunca utilizar mais que um colchão no berço.

- Não posicionar ou utilizar o berço perto de chama aberta e outras fontes de calor, tais como aquecedores elétricos, aquecedores a gás, ou outras fontes, pois o produto é inflamável.
- Não utilize o berço se alguma parte estiver quebrada, rasgada ou faltando. Utilizar somente peças de reposição recomendadas pelo fabricante.
- Não deixe nenhum objeto dentro ou próximo ao berço que possa servir de ponto de apoio ou ofereça risco de sufocação, engasgamento ou estrangulamento, como, por exemplo, cordas, cordões de persiana/cortina, protetores, almofadas, brinquedos, fios e cabos de aparelhos elétricos.
- Crianças pequenas não podem brincar, sem vigilância nas proximidades de um berço.
- O comprimento e a largura do colchão utilizado com o berço devem atender as especificações deste manual.
- Atenção: Quando a criança for capaz de escalar o berço, ele não pode mais ser utilizado por essa criança, pois este berço foi contruído para uso por crianças com capacidade motora para sentar-se, ajoelhar-se e/ ou levantar sozinha, porém que ainda não sejam capazes de escalar o berço.
- Atenção: Este produto atende à regulamentação para berços infantis, não sendo as suas demais funções sujeitas à regulamentação.
- Este berço não pode ser alterado, seja em sua estrutura ou em seus adornos, pois riscos à segurança da criança podem ser gerados.

CONSULTAS



Etiqueta de Rastreabilidade, fixados no lado debaixo da Placa do Estrado Carimbada.



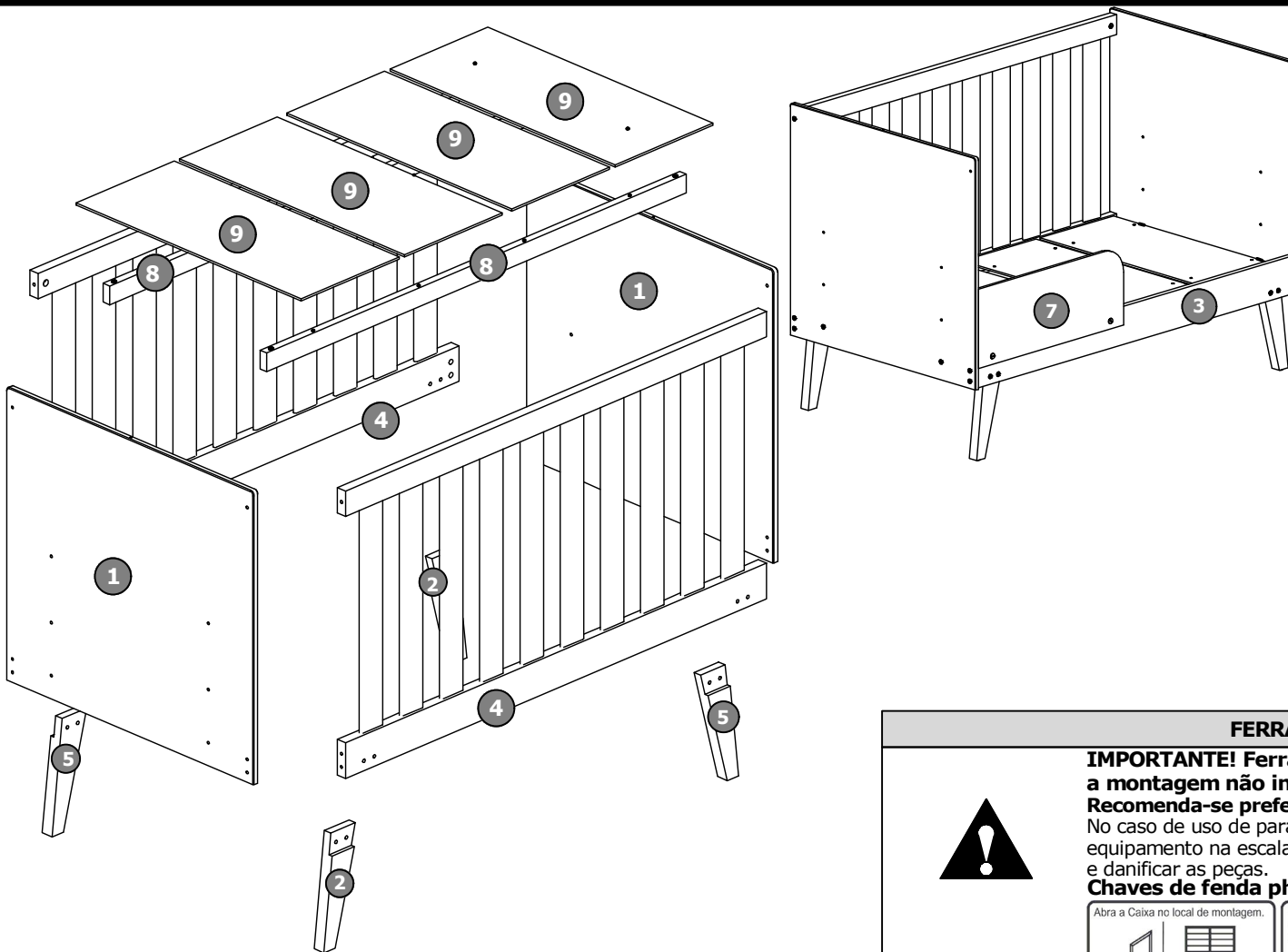
Selo INMETRO fixado no lado Externo da Cabeceira, parte inferior, fora da area de alcance.

Garantia de 90 dias legais, conforme artigo 26, da lei 8.078/1990, (Código de Defesa do Consumidor)

Colchão Recomendado: Mínimo: 1,30m ±0,5cm x 70±0,5cm x 10±0,5cm
Máximo: 1,30m ±0,5cm x 70±0,5cm x 12±0,5cm
Densidade: 18±2,0kg/m³

O REGISTRO NO INMETRO E O SELO DE IDENTIFICAÇÃO DA CONFORMIDADE REFEREM-SE SOMENTE AO BERÇO

BERÇO RETRÔ AILA

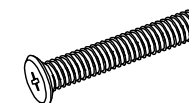


IDENTIFICAÇÃO DOS ACESSÓRIOS

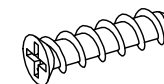
B 1 un.
Mosquiteiro



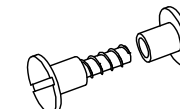
C 24 un.
Parafuso 1/4"x2"



D 16 un.
Parafuso 3,5x22



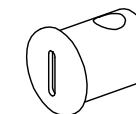
E 2 un.
Parafuso União 26mm



F 12 un.
Porca Cilíndrica



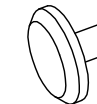
G 4 un.
Porca Cilíndrica Plástica



H 8 un.
Porca Garra



I 4 un.
Sapata



FERRAMENTAS RECOMENDADAS



IMPORTANTE! Ferramentas necessárias ou recomendadas para a montagem não inclusas e não fornecidas com o produto. Recomenda-se preferencialmente o uso de ferramentas manuais. No caso de uso de parafusadeira, iniciar com regulagem de torque do equipamento na escala mínima, evitando espanar a rosca dos parafusos e danificar as peças.

Chaves de fenda phillips, martelo, trena e parafusadeira/furadeira.



IMPORTANTE! Verificar os parafusos na escala abaixo antes de aplicá-los nas peças.

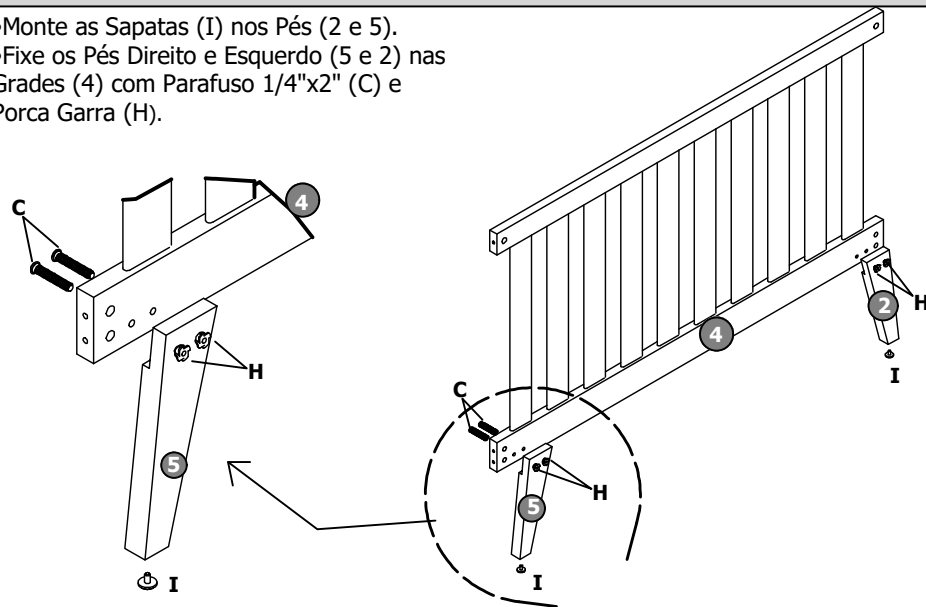


| N. ID | Descrição | Qtde. | Dimensões (mm) | Material |
|-------|------------------|-------|----------------|----------|
| 1 | CABECEIRA | 2 | 760x708x15 | MDF |
| 2 | PÉ ESQUERDO | 2 | 275x76x35 | MADEIRA |
| 3 | BARRA DA CAMA | 1 | 1300x116x18 | MDF |
| 4 | GRADE | 2 | 1300x694x25 | MDF |
| 5 | PÉ DIREITO | 2 | 275x76x35 | MADEIRA |
| 7 | PROTEÇÃO | 1 | 597x240x9 | MDF |
| 8 | SARRAFO | 2 | 1300x45x20 | MADEIRA |
| 9 | PLACA DO ESTRADO | 4 | 696x307x6 | MDF |

BERÇO RETRÔ AILA

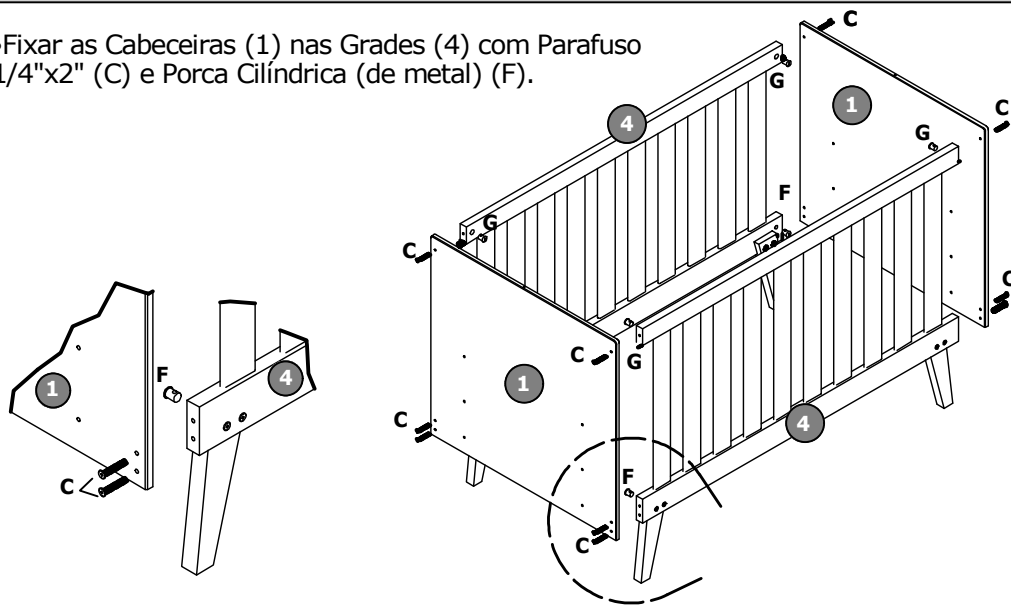
1º PASSO

- Monte as Sapatas (1) nos Pés (2 e 5).
- Fixe os Pés Direito e Esquerdo (5 e 2) nas Grades (4) com Parafuso 1/4"x2" (C) e Porca Garra (H).



2º PASSO

- Fixar as Cabeceiras (1) nas Grades (4) com Parafuso 1/4"x2" (C) e Porca Cilíndrica (de metal) (F).

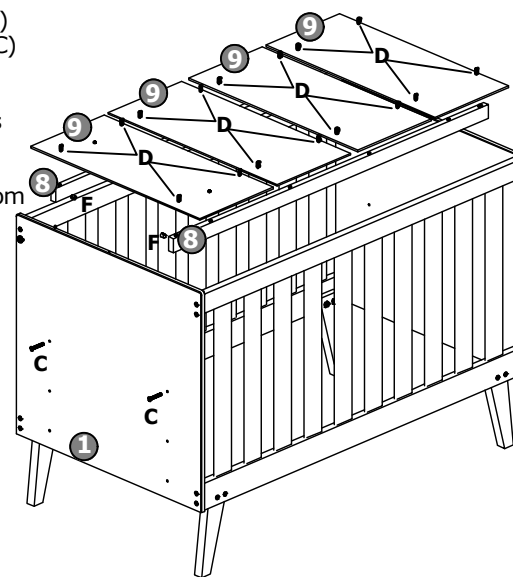


3º PASSO

- Fixar os Sarrafos (8) entre as Cabeceiras (1) na posição desejada com Parafuso 1/4"x2" (C) e Porca Cilíndrica (F).

- Posicionar as Placas do Estrado (9) sobre os Sarrafos (8). Distanciar as Placas 12mm das Cabeceiras e 11mm da Grade. Distribuir os espaços entre as Placas igualmente e fixar com Parafusos 3,5x22 (F), com 4 Parafusos por Placa.

Nota: O Estrado (Base) formado pelos Sarrafos (8) e Placas (9), não deve ser mais desmontado no caso de armazenagem ou transporte do berço.



4º PASSO - SOFÁ CAMA

- Retire uma das Grades do Berço.
- Desmonte os Pés da Grade e monte na Barra da Cama com os mesmos Parafusos.
- Fixe a Barra da Cama (3) entre as Cabeceiras (1) com Parafuso 1/4"x2" (C) e Porca Cilíndrica (F).
- Fixe a Proteção (7) na Barra da Cama (5) com Parafuso União (E).

