

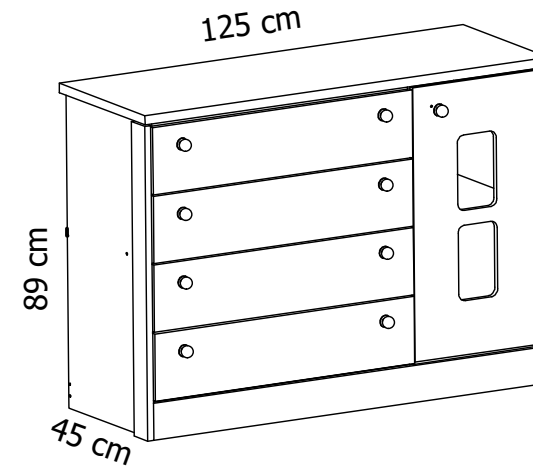
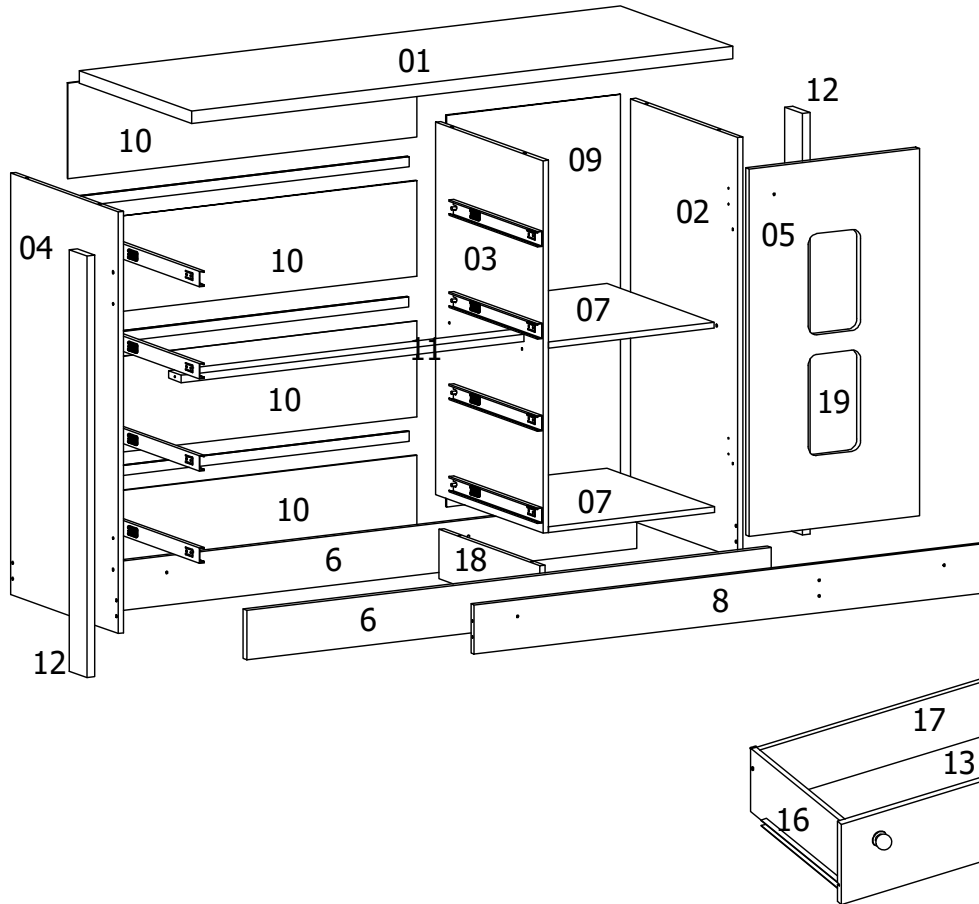


COMODA 4G JOÃOZINHO

REF.: 10.305 - BRANCO BRILHO
REF.: 11.305 - BRANCO FOSCO
REF.: 12.305 - BRANCO FOSCO/MEZZO

Recomendações de uso do móvel

- Não deixe o produto exposto a raios solares, excesso de umidade ou água;
- Não utilize qualquer produto derivado de petróleo, como querosene, thinner, gasolina, amoníacos, ácidos ou equivalentes para limpeza do móvel;
- Para limpeza, utilize pano macio levemente umedecido ou produtos indicados para limpeza de móveis, como lustra móveis ou equivalentes.

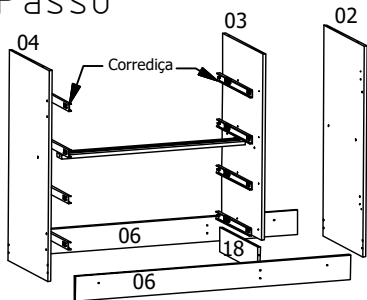


CARACTERÍSTICAS CONSTRUTIVAS

Memorial Descritivo				
Item	Peça	Quant.	comprim x largura x esp (mm)	Material
1	Tampo	01	1.255x445x25	MDF
2	Lateral Direita	01	855x426x12	MDF
3	Divisória	01	755x426x12	MDF
4	Lateral Esquerda	01	855x426x12	MDF
5	Porta	01	741x388x15	MDF
6	Rodapé	02	1.177x100x12	MDF
7	Prateleira	02	426x380x12	MDF
8	Frente do Rodapé	01	1.201x105x18	MDF
9	Traseiro da Sapateira	01	790x397x2,8	MDF
10	Traseiro do Gaveteiro	04	799x194x2,8	MDF
11	Trava	01	785x50x15	MDF
12	Moldura lateral	02	855x61x25	MDF
13	Fundo da Gaveta	04	746x366x2,8	MDF
14	Frente da gaveta	04	797x183x15	MDF
15	Lateral Dir. da Gav.	04	360x145x12	MDF
16	Lateral Esq. da Gav.	04	360x145x12	MDF
17	Traseiro da Gaveta	04	736x125x15	MDF
18	Travessa do Rodapé	01	400x100x12	MDF
19	Visor	01	480x140x2	ACRILICO

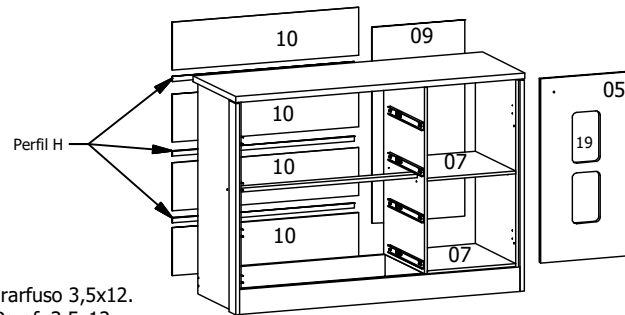
O fabricante se reserva no direito de alterar tecnicamente seus produtos sem aviso prévio e sempre que julgar necessário

1º Passo



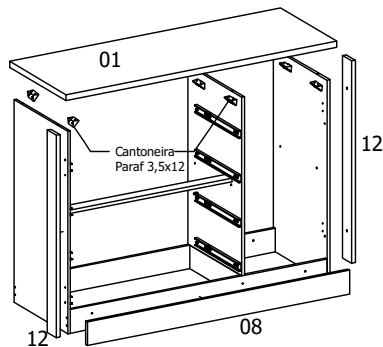
- Fixar as Corrediças na Lateral Esq. (04) e na Divisória (03) com Parafuso 3,5x12.
- Fixar as Sapatas L sob as Laterais (02 e 04) e Travessa (18) com Paraf. 3,5x12.
- Fixar os Rodapés (6) unindo as Laterais (2 e 4) com a Travessa (18) com Parafuso 5x40. Montar a Divisória (03) sobre a Travessa (18) com Cavilha 6x30.
- Fixar a Trava (11) entre a Lateral Esq. (4) e a Divisória (03) com Parafuso 5x40.

3º Passo



- Verificar o esquadro da Cômoda.
- Montar os Traseiros (09 e 10) com Perfil H na traseira da Cômoda com Prego 8x8 e Junção dos Traseiros.
- Fixar os Traseiro no Rodapé Traseiro (08) com Parafuso 3,5x12.
- Montar os Suportes Prateleiras para acomodar as Prateleiras (07).
- Montar a Porta (05) com as Dobradiças e Parafusos 3,5x12.
- Montar o Visor de Acrílico na porta com Suportes 1/2 Lua e Parafuso 3,5x12.

2º Passo



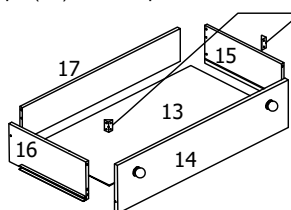
- Montar o Tampo (01) sobre as Laterais e Divisória com Cavilha 6x30 e fixar com Cantoneiras e Parafuso 3,5x12.
- Montar a frente do Rodapé (08) no Rodapé (06) com Parafuso 3,5x25. Introduzir o Parafuso pelo lado interno do Rodapé.

MONTAGEM DAS MOLDURAS LATERAIS:

- Posicionar as Molduras Laterais (12) nas Laterais da Cômoda alinhando com a Frente do Rodapé (08) e o Tampo, fixar com Parafuso 3,5x25.

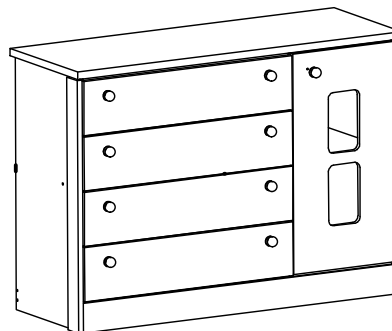
Cantoneira c/ paraf 3,5x12

Gavetas



- Montar as Laterais (15 e 16) na Frente de Gaveta (14) com Cavilha 6x30 e Cola. Fixar com Cantoneira e Parafuso 3,5x12.
- Fixar o Traseiro da Gaveta (17) entre as Laterais de Gaveta (15 e 16) com Cavilha, Cola e Parafuso 3,5x40.
- Montar o Fundo da Gaveta (13) encaixando nos canais das Laterais de Gaveta e fixar com prego 8x8 (06 Pregos por gaveta).
- Obs: Use cola nos canais das gavetas.
- Fixar as Corrediças nas Laterais da Gaveta (15 e 16) com Parafuso 3,5x12 alinhando com a borda inferior.
- Montar os Puxadores com Parafuso 3,5x40.

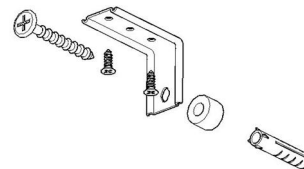
4º Passo



- Posicionar a Cômoda no lugar desejado e montar o **KIT ANTI TOMBAMENTO**.

- Montar as Gavetas na cômoda com cuidado para não danificar as Corrediças.
- Fixar o Puxador da Porta com Parafuso 3,5x40
- Regular a Porta e as Gavetas se necessário.

Montar Kit Anti Tombamento Cód. 3383



Nota: Recomendamos o uso de ferramentas manuais conforme o quadro na vista de frente. Porém no caso do uso de parafusadeira, iniciar a montagem dos parafusos com torque na escala mínima para evitar de espanar a rosca.

Aumentar o torque gradativamente se necessário.

FERRAGENS		Qt	DESENHO
Cód.	NOME	Qt	DESENHO
2348	Parafuso Estrut. 5x40 zinco bco	12	
2435	Parafuso Estrut. 5x40 Bicromatizado		
249	Parafuso 3,5x12	114	
651	Parafuso cab flang.3,5x25	06	
2373	Parafuso 3,5x40	17	
217	Prego 8x8	80	
226	Junção do Traseiro	08	
611	Dobradiça	02	
3238	Corrediça Telescópica 300mm	04	
224	Cavilha 6x30	42	
313	Etiqueta Reller	01	
450	Sapata L Bca	06	
1608	Puxador Bco brilho	09	
2477	Puxador bco fosco		
203	Sache de Cola	02	
202	Suporte de Prateleira	04	
103	Suporte 1/2 lua	06	
525	Perfil H 780	03	
2718	Cantoneira c tampa	14	
3383	Kit Anti Tombamento		