

CAMA AUXILIAR NOAH

•Ref.: 11.355 - Branco Fosco

•Ref.: 15.355 - Cinza

•Ref.: 20.355 - Rosa

•Ref.: 21.355 - Azul

•Ref.: 23.355 - Grafite

•Ref.: 24.355 - Areia

Recomendações de uso do móvel

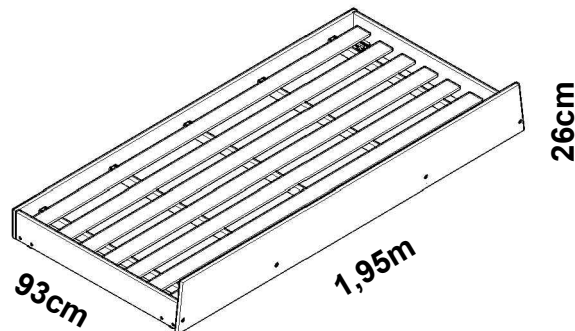
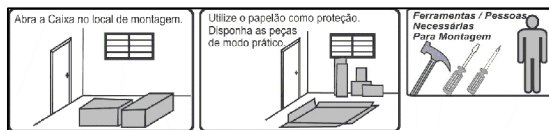
- Não deixe o produto exposto a raios solares, excesso de umidade ou água;
- Não utilize qualquer produto derivado de petróleo, como querosene, thinner, gasolina, amoníacos, ácido ou equivalentes para a limpeza do móvel;
- Para limpeza, utilize pano macio levemente umedecido ou produtos indicados para limpeza de móveis, como lustra móveis ou equivalentes.

Garantia de 90 dias legais, conforme artigo 26, da lei 8.078/1990, (Código de Defesa do Consumidor).

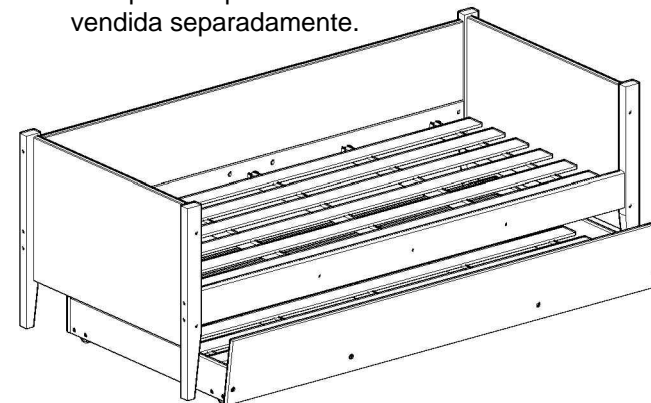
IMPORTANTE! Ferramentas necessárias ou recomendadas para a montagem não inclusas e não fornecidas com o produto.

Recomenda-se o uso de ferramentas manuais.

No caso de uso de parafusadeira, iniciar com regulagem de torque do equipamento na escala mínima, evitando espanar as roscas e danificar as peças.



Este produto pode ser combinado com a Cama Noah, vendida separadamente.

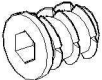
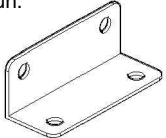
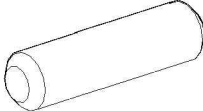

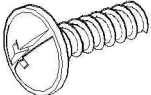



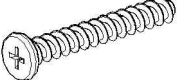
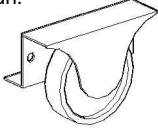
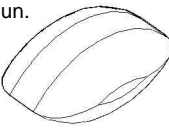
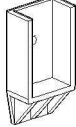



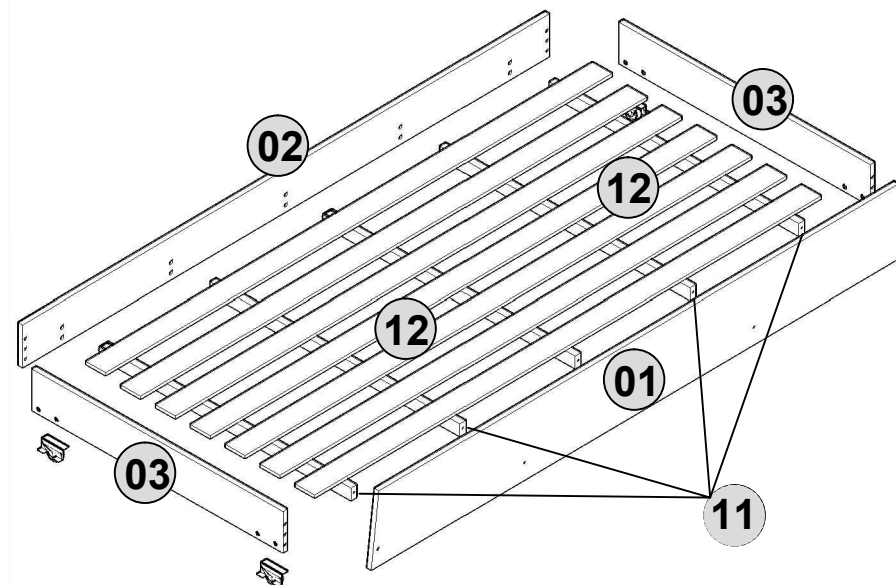
COLCHÕES RECOMENDADOS

Cama Principal: 1,88x0,88m Espessura livre.

Cama Auxiliar: 1,88x0,88m Espessura máxima 12cm

IDENTIFICAÇÃO DOS ACESSÓRIOS

2162 Bucha Americana 8 un. 	2394 Cantoneira 4 un. 	1613 Cavilha 8x30 8 un. 	1417 Chave Zeta 4mm 1 un. 	2161 Parafuso M4x14 8 un. 
249 Parafuso 3,5x12 16 un. 	1474 Parafuso 3,5x22 35 un. 	1569 Parafuso 4,8x45 4 un. 	3239 Parafuso 7x50 4 un. 	1981 Rodízio 4 un. 
203 Sachet de Cola 1 un. 	836 Suporte do Estrado 10 un. 	Tampinha 13mm - 8 un. 1597 Branca 2911 Cinza 3215 Rosa 3216 Grafite 		



IDENTIFICAÇÃO DOS COMPONENTES

Nº ID	Descrição	Quant.	Dimensões (mm)	Material
01	Frete	1	1954x235x15	MDF
02	Traseiro	1	1924x134x15	MDF
03	Lateral	2	900x130x15	MDF
11	Sarrafo	5	894x40x20	Madeira
12	Ripa	7	1850x70x10	Madeira



www.reller.com.br • sac@reller.com.br • (14) 3664 3600

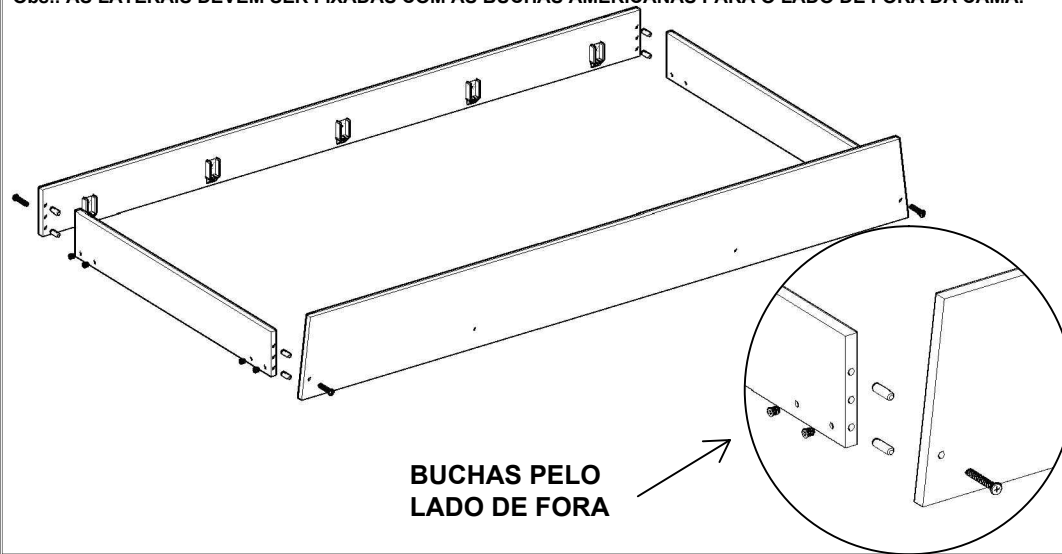
Rua Tirso Dias do Prado, 189 • Distrito Industrial • Itapuí - SP

©Reller Móveis Infantis. Desenvolvimento de Projet/Produto. O fabricante se reserva no direito de modificar desenhos e especificações do seu produto sem aviso prévio.

CAMA AUXILIAR NOAH

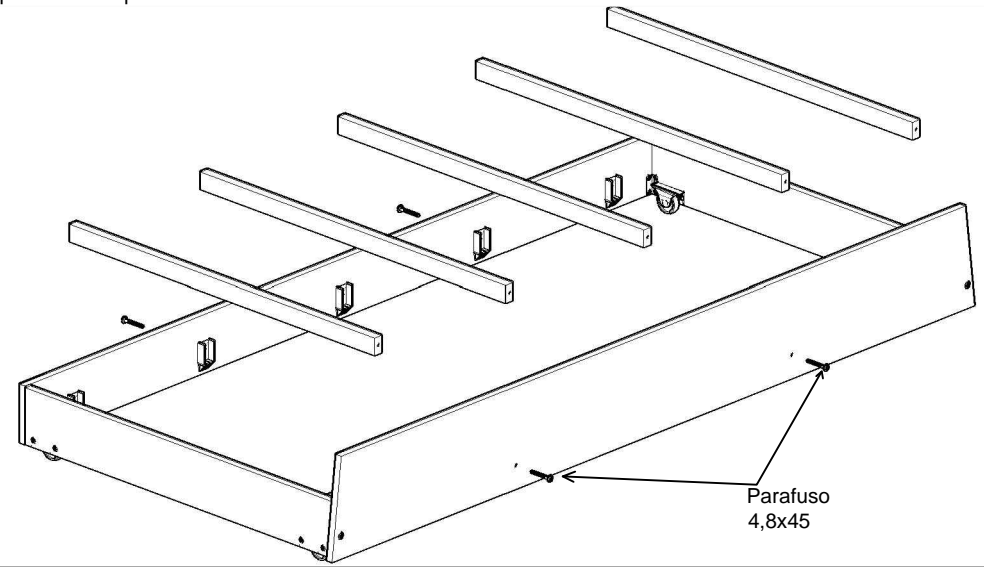
1º PASSO

- Montar os Suportes do Estrado na Frente (01) e no Traseiro (02).
 - Fixar as Buchas Americanas com Chave Zeta nas Laterais (03).
 - Fixar as Laterais (03) entre a Frente (01) e o Traseiro (02) com Cavilha 8x30, Cola e Parafuso 7x50.
- Obs.: AS LATERAIS DEVEM SER FIXADAS COM AS BUCHAS AMERICANAS PARA O LADO DE FORA DA CAMA.



3º PASSO

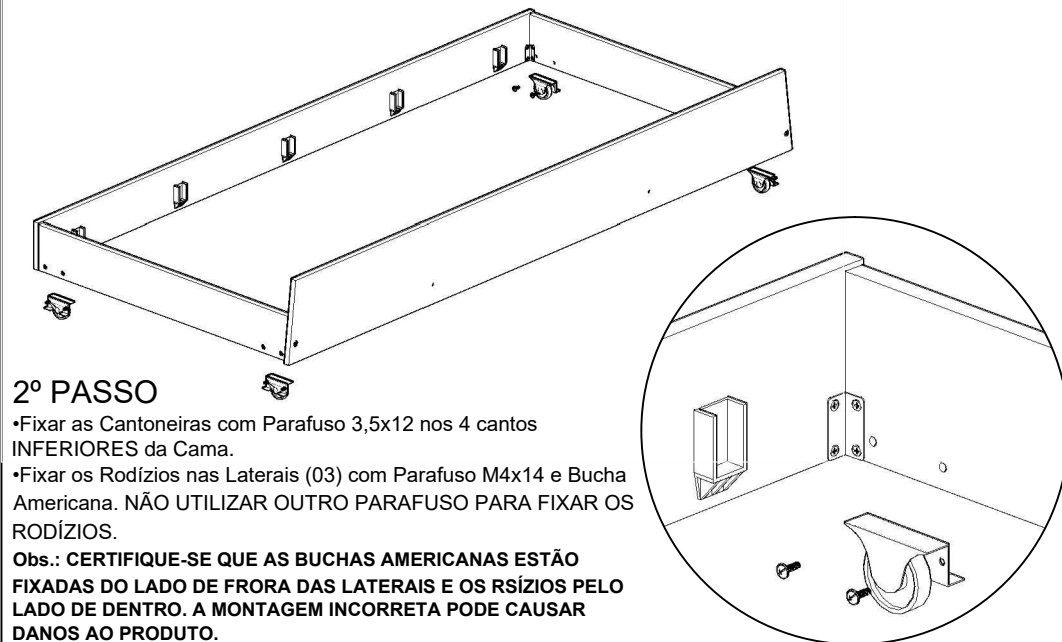
- Montar os Sarrafos (11) nos Suportes.
- Fixar os Sarrafos intermediários com Parafuso 4,8x45.
- Aplicar as Tampinhas de acabamento.



2º PASSO

- Fixar as Cantoneiras com Parafuso 3,5x12 nos 4 cantos INFERIORES da Cama.
- Fixar os Rodízios nas Laterais (03) com Parafuso M4x14 e Bucha Americana. NÃO UTILIZAR OUTRO PARAFUSO PARA FIXAR OS RODÍZIOS.

Obs.: CERTIFIQUE-SE QUE AS BUCHAS AMERICANAS ESTÃO FIXADAS DO LADO DE FORA DAS LATERAIS E OS RSÍZIOS PELO LADO DE DENTRO. A MONTAGEM INCORRETA PODE CAUSAR DANOS AO PRODUTO.



4º PASSO

- Distribuir as Ripas (12) sobre os Sarrafos (11) com espaçamentos iguais.
- Fixar as Ripas nos Sarrafos com parafuso 3,5x22.

