

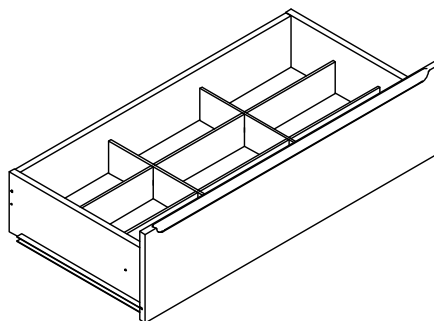
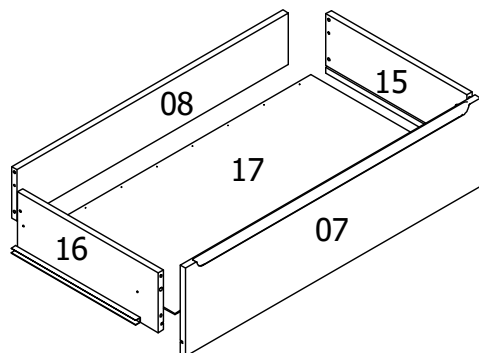
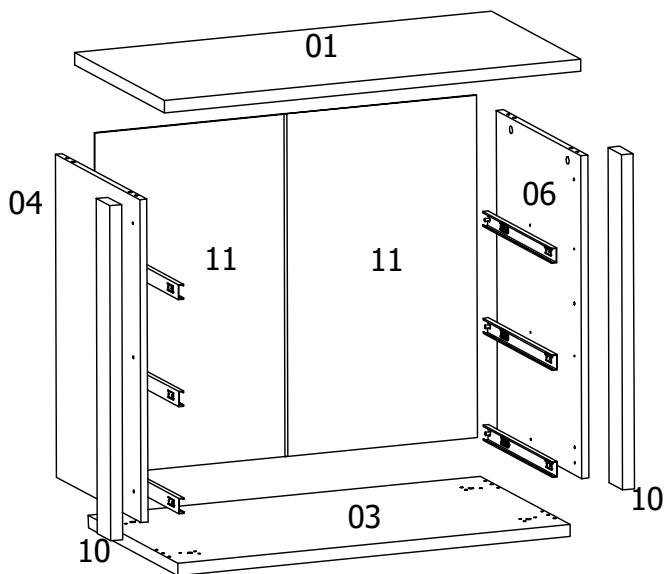
COMODA GAVETEIRA THEO/CLASSIC

- Ref.: 11.422 Branco Fosco
Ref.: 12.422 Branco Fosco/Mezzo
Ref.: 15.422 Cinza
Ref.: 20.422 Rosa
Ref.: 21.422 Azul
Ref.: 23.422 Grafite
Ref.: 24.422 Areia

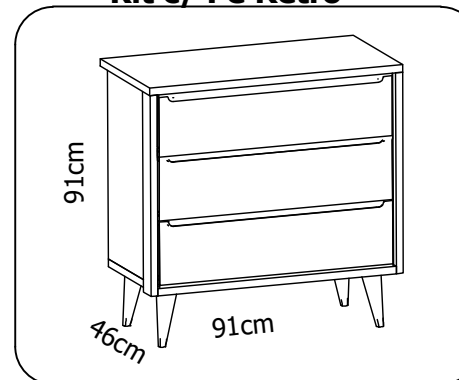


Recomendações de uso do móvel

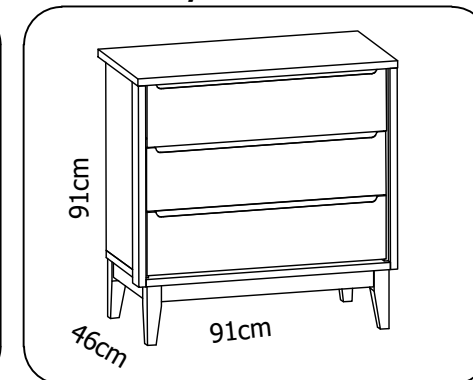
- Não deixe o produto exposto a raios solares, excesso de umidade ou água;
- Não utilize qualquer produto derivado de petróleo, como querosene, thinner, gasolina, amoníacos, ácidos ou equivalentes para limpeza do móvel;
- Para limpeza, utilize pano macio levemente umedecido ou produtos indicados para limpeza de móveis, como lustra móveis ou equivalentes.



MODELO THEO Kit c/ Pé Retro



MODELO CLASSIC Kit c/ Pé Classic



CARACTERÍSTICAS CONSTRUTIVAS

| Memorial Descritivo | | | | |
|---------------------|------------------------|--------|------------------------------|----------|
| Item | Peça | Quant. | comprim x largura x esp (mm) | Material |
| 01 | Tampo | 01 | 898x455x25 | MDF |
| 03 | Base | 01 | 847x455x25 | MDF |
| 06 | Lateral Direita | 01 | 658x430x15 | MDF |
| 04 | Lateral Esquerda | 01 | 658x430x15 | MDF |
| 07 | Gaveta | 03 | 827x215x15 | MDF |
| 08 | Traseiro da Gaveta | 03 | 761x125x15 | MDF |
| 10 | Moldura Lateral | 02 | 683x70x25 | MDF |
| 11 | Traseiro do Gaveteiro | 02 | 698x415x2,8 | MDF |
| 15 | Lateral Dir. da Gaveta | 03 | 385x145x15 | MDF |
| 16 | Lateral Esq. da Gaveta | 03 | 385x145x15 | MDF |
| 17 | Fundo da Gaveta | 03 | 772x390x2,8 | MDF |
| 18 | Kit Completo | 01 | 555x145x60 | ----- |

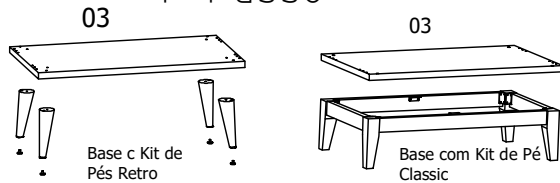
KITS DE PÉS RETRO

| referencia | Peça | Quant. | Altura x diametro |
|------------|----------------------------------|--------|-------------------|
| 40.207 | Kit 04 pés Retro Madeira | 01 | 200x60 |
| 40.208 | Kit 04 Pés Retro Madeira Natural | 01 | 200x60 |
| 40.205 | Kit 04 Pés Retro Bco Fosco | 01 | 200x60 |
| 40.206 | Kit 04 Pés Retro Cinza Fosco | 01 | 200x60 |

| KITS DE PÉS CLASSIC | | | |
|---------------------|---------------------------------|--------|-------------------|
| referencia | Peça | Quant. | Comp.xLarg.x Esp. |
| 40.220 | Kit Pés Classic Madeira | 01 | 815x450x200 |
| 40.221 | Kit Pés Classic Madeira Natural | 01 | 815x450x200 |

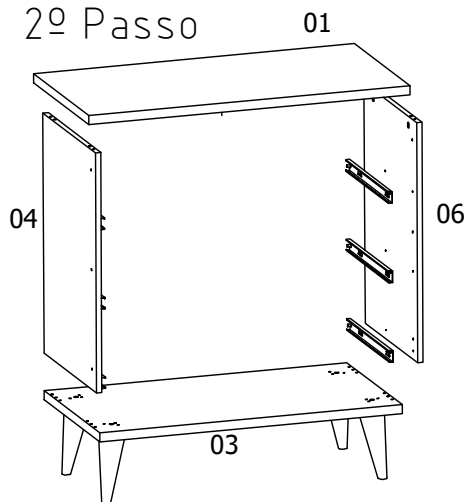
O fabricante se reserva no direito de alterar tecnicamente seus produtos sem aviso prévio e sempre que julgar necessário

1º Passo



-Montar o Kit de Pés Retro ou Kit de Pé Classic na Base, seguindo as orientações na instrução do Kit de Pés.
Nota: Usar as ferragens que acompanham o Kit.

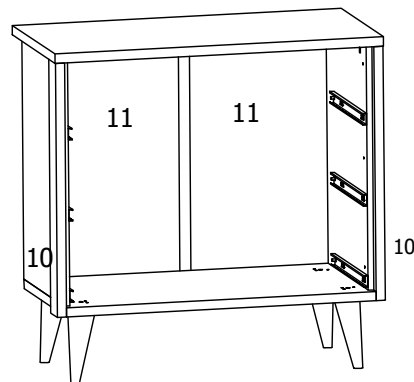
2º Passo



-Fixar as Corrediças na Lateral Esquerda (04) e na Lateral Direita (06) com Parafuso 3,5x12.
-Montar as Laterais Esquerda (04) e Direita (06) na Base (02) com Cavilhas 6x30 e Parafuso 5x50.
-Montar o Tampo (01) sobre a as Laterais com cavilha 6x30, Pino e Tambor Minifix.

Nota: Recomendamos o uso de ferramentas manuais conforme o quadro na vista de frente. Porém no caso do uso de parafusadeira, iniciar a montagem dos parafusos com torque na escala mínima para evitar de espanar a rosca.
Aumentar o torque gradativamente se necessário.

3º Passo



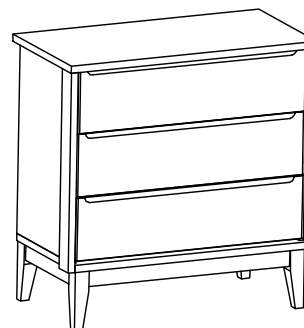
Esquadrear a comoda.
-Pregar os Traseiros (11) com Perfil H na traseira da Cômoda com Prego 10x10.
-Montagem das Molduras Laterais(10), alinhar com a borda frontal do Tampo (01) e da Base (03), fixar com Parafuso 3,5x30.

4º Passo

Modelo Theo
c/ Kit de Pé Retro



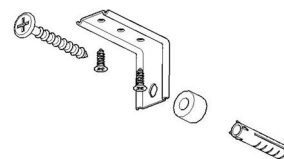
Modelo Classic
c/ kit de Pé Classic



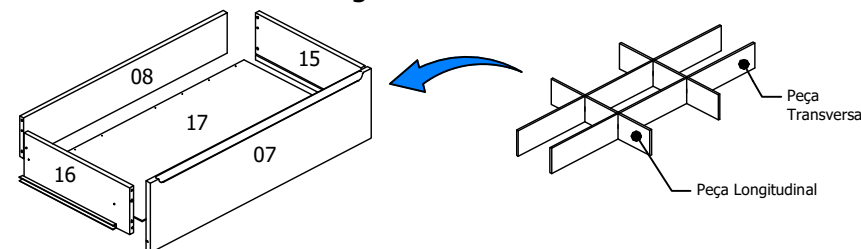
-Montar o Kit Anti Tombamento seguindo a instrução que acompanha o Kit.

-Montar as gavetas na comoda.

**Montar Kit Anti Tombamento
Cód. 3383**



Montagem da Gaveta



-Fixar os Pinos Minifix na Frente da Gaveta (21).
-Fixar as Laterais (15 e 16) na Frente de Gaveta (21) com Cavilha 6x30, Cola, e Tambor Minifix.
-Fixar o Traseiro da Gaveta (08) entre as Laterais de Gavetas (15 e 16) com Cavilha, Cola e Parafuso 3,5x40.
-Montar o Fundo da Gaveta (17) encaixando nos canais das Laterais de gaveta e fixar com Prego 10x10 (06 pregos por gaveta).
Obs: Use cola nos canais das gavetas e nas cavilhas.
-Fixar as Corrediças nas Laterais da Gaveta (15 e 16) alinhadas com a borda inferior e fixar com Parafuso 3,5x12.
-Montar o Divisor de Gaveta e encaixar na Gaveta desejada.

| FERRAGENS | | | |
|-----------|-----------------------------|-----|---------|
| Cód. | NOME | Qtd | DESENHO |
| 224 | Cavilha 6x30 | 32 | |
| 2345 | Corrediça Telescópica 350mm | 3 | |
| 313 | Etiqueta Reller | 1 | |
| 249 | Parafuso 3,5x12 | 24 | |
| 2306 | Parafuso 3,5x30 | 6 | |
| 253 | Parafuso 3,5x40 | 6 | |
| 2479 | Parafuso Estrut. 5x50 | 4 | |
| 2750 | Perfil H 650 | 1 | |
| 3528 | Peça Long. do Divisor | 2 | |
| 3527 | Peça Transv. do Divisor | 2 | |
| 616 | Pino Minifix | 10 | |
| 470 | Prego 10x10 | 60 | |
| 203 | Sache de Cola | 2 | |
| 477 | Tambor Minifix | 10 | |
| 1481 | Tampa Minifix Bca | 8 | |
| 2747 | Tampa Minifix Cinza | 8 | |
| 3383 | Kit Anti Tombamento | 1 | |