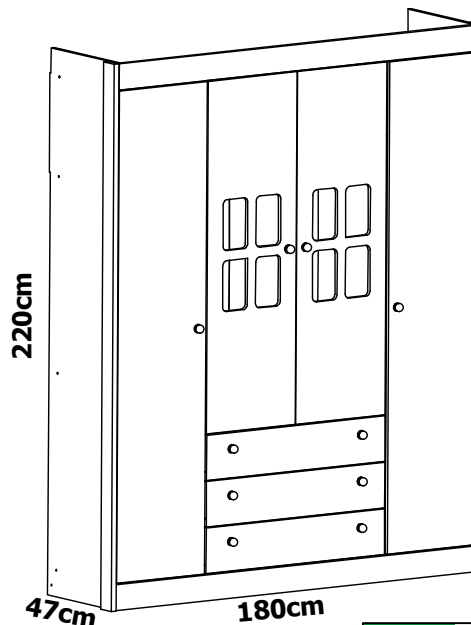
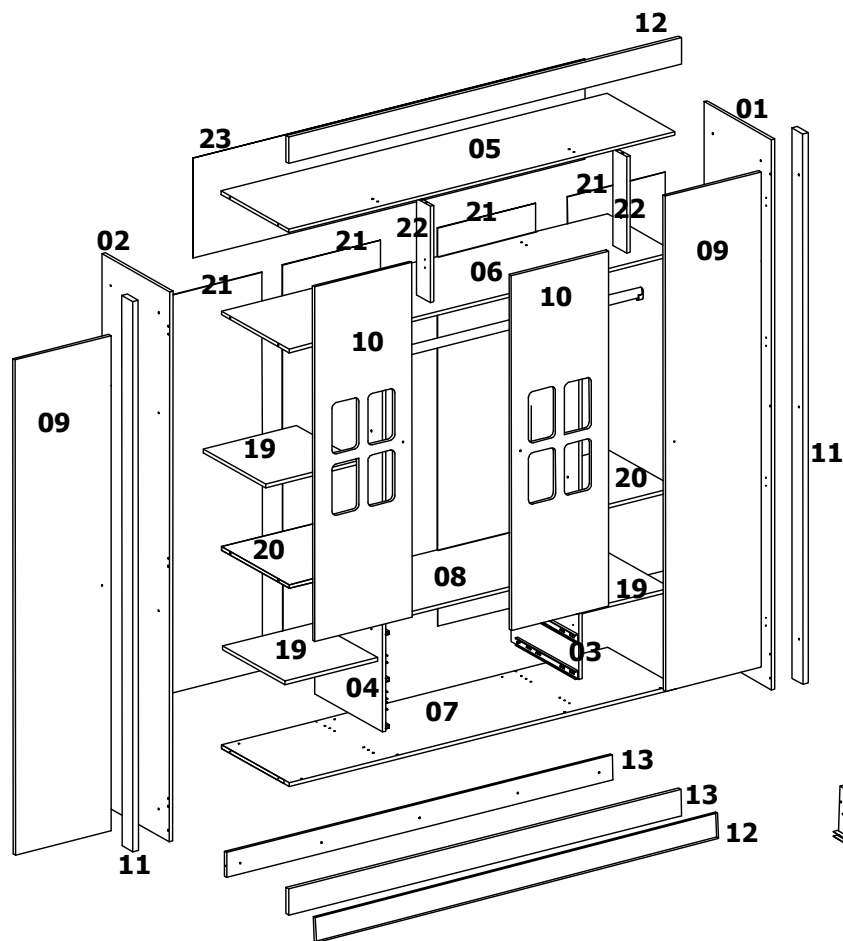


Recomendações de uso do móvel

- Não deixe o produto exposto a raios solares, excesso de umidade ou água;
- Não utilize qualquer produto derivado de petróleo, como querosene, thinner, gasolina, amoníacos, ácidos ou equivalentes para limpeza do móvel;
- Para limpeza, utilize pano macio levemente umedecido ou produtos indicados para limpeza de móveis, como lustra móveis ou equivalentes.



ROUPEIRO 4P NINA

REF.: 10.340 - BRANCO BRILHO

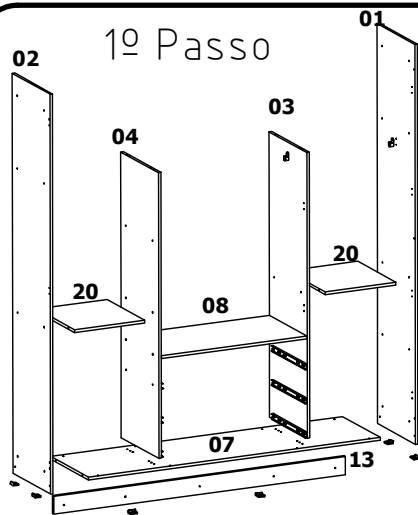
REF.: 11.340 - BRANCO FOSCO

REF.: 12.340 - BRANCO FOSCO/MEZZO FOSCO

CARACTERÍSTICAS CONSTRUTIVAS

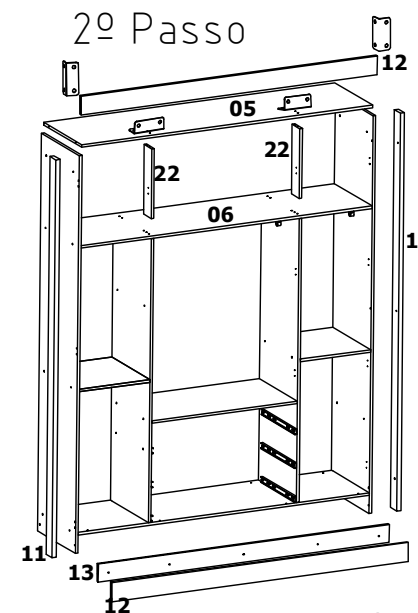
Memorial Descritivo				
Item	Peça	Quant.	Comprim. x Larg. x Esp. (mm)	Material
01	Lateral Direita	01	2.200x450x15	MDF
02	Lateral Esquerda	01	2.200x450x15	MDF
03	Divisória Direita	01	1.570x450x15	MDF
04	Divisória Esquerda	01	1.570x450x15	MDF
05	Chapéu	01	1.720x450x15	MDF
06	Maleiro	01	1.720x450x15	MDF
07	Base	01	1.720x450x15	MDF
08	Prateleira do Gaveteiro	01	860x450x15	MDF
09	Porta Maior	02	1.980x427x15	MDF
10	Porta Menor	02	1.416x433x15	MDF
11	Moldura Lateral	02	2.200x70x25	MDF
12	Moldura sup-Inferior	02	1.750x105x18	MDF
13	Rodapé	02	1.720x100x15	MDF
14	Frente da Gaveta	03	867x183x15	MDF
15	Lateral Dir. da Gaveta	03	395x145x15	MDF
16	Lateral Esq. da Gaveta	03	395x145x15	MDF
17	Traseiro da Gaveta	03	806x125x15	MDF
18	Fundo de Gaveta	03	816x390x2,8	MDF
19	Prateleira Móvel	03	415x415x15	MDF
20	Prateleira Fixa	02	415x450x15	MDF
21	Traseiro Central	04	1.592x436x2,8	MDF
22	Suporte do Maleiro	02	385x92x15	MDF
23	Traseiro do Maleiro	01	1.747x400x2,8	MDF
24	Visor	02	480x310x2	Acrílico

O fabricante se reserva no direito de alterar tecnicamente seus produtos sem aviso prévio e sempre que julgar necessário



1º Passo

- Fixar as corredeças na Divisória Esq. (04) e na Divisória Dir. (03) com parafuso 3,5x12.
- Montar os suportes de cabideiro com parafuso 3,5x12.
- Montar as sapatas L na borda inferior das Laterais (01 e 02) deixando espaço para montagem das Molduras laterais e no rodapé (13) (sob as divisórias) com parafuso 3,5x12 .
- Unir a Base (07) entre as Laterais (01 e 02) com parafuso 5x40.
- Montar o Rodapé (13) na parte traseira da Base e fixar na base com parafuso 3,5x40 e nas laterais com parafuso estrutural 5x40.
- Montar a Divisória Esq.(03) e Divisória Dir. (04) sobre a Base (07) com cavilha 6x30.
- Montar a Prateleira do Gaveteiro (08) entre as Divisórias com parafuso estrutural 5x40
- Montar a Prateleira Fixa (20) entre a Lateral Dir. (01) e Divisória (03) com parafuso 5x40.
- Montar a outra Prateleira Fixa (20) entre a Lateral Esq. e a Divisória Esq. (04) com Parafuso estrutural 5x40.

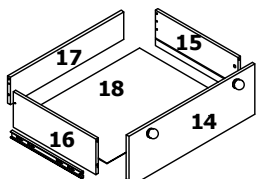


2º Passo

- Montar o Maleiro (06) sobre as Divisórias (03 e 04) fixando com Parafuso 5x40 e cavilha 6x30, fixar os topos nas Laterais (01 e 02) com parafuso 5x40.
- Montar o Suporte do Maleiro (22) sobre o Maleiro (06) com cavilhas 6x30.
- Montar o Chapéu (05) sobre o Suporte do Maleiro (22) com cavilhas e fixar nas Laterais (01 e 02) com parafuso 5x40.
- Montar uma Moldura Frontal (12), sobre o Chapéu (05) com as 4 cantoneiras e Paraf. 3,5x12, sendo duas no meio na posição horizontal sobre o Chapéu e uma em cada topo na posição vertical, fixando os topos da Testeira nas Laterais do Roupeiro, alinhada com a borda superior das laterais.
- Montar a outra Moldura Frontal (12) na Frente do Rodapé Dianteiro (13) com parafuso 3,5x25, formando um conjunto. Montar duas sapatas com paraf. 3,5x12 no lado interno do rodapé de forma que elas fiquem na direção das divisórias.

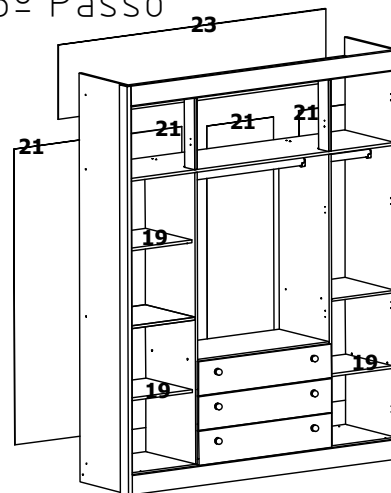
- Fixar o conjunto (Rodapé Dianteiro 13 e Moldura 12) na Base (07) com parafuso 3,5x40 e os topos do rodapé nas Laterais (01 e 02) com Parafuso estrut. 5x40.
- Montar as Molduras Laterais (11) nas Laterais (01 e 02), faceando com as Molduras (12) Superior e Inferior. Fixar nas Laterais do Roupeiro com parafuso 3,5x30.

Gavetas



- Fixar os pinos minifix na Frente da Gaveta (14)
- Fixar as Laterais (15 e 16) na Frente de Gaveta (14) com cavilha 6x30, cola, e tambor Minifix.
- Fixar o traseiro da gaveta (17) entre as laterais de gavetas (15 e 16) com cavilha, cola e parafuso 3,5x40.
- Montar o fundo da gaveta (13)encaixando nos canais das laterais de gavetas e fixar com prego 8x8 (06 pregos por gaveta). Obs: Use cola nos canais das gavetas.
- Fixar as corredeças nas laterais da Gaveta (15 e 16) com parafuso 3,5x12. Alinhar com a borda inferior.
- Montar os Puxadores com parafuso 3,5x40.

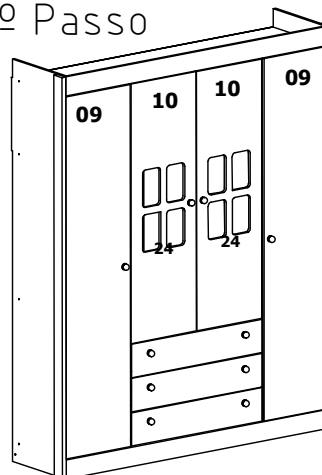
3º Passo



- Esqadrear o Roupeiro.
- Montar os Traseiros Centrais (21) com prego 10x10, junções traseiras nas Divisórias e perfil H.
- Montar o Traseiro do Maleiro (23) com prego 10x10 e junções na união com os traseiros centrais.
- Montar as Gavetas no Roupeiro.
- Encaixar os suportes Prateleiras nas Divisórias e Laterais montar as Prateleiras Moveis (19) sobre eles.
- Montar os cabideiros.

Nota: Recomendamos o uso de ferramentas manuais conforme o quadro na vista de frente. Porém no caso do uso de parafusadeira, iniciar a montagem dos parafusos com torque na escala mínima para evitar de espanar a rosca. Aumentar o torque gradativamente se necessário.

4º Passo



- Montar as Portas Maiores (09) e as Portas Menores 10 no centro com dobradiças e parafusos 3,5x14.
- Montar os Visores de Acrílico (24) nos vazados das portas (lado interno) com os suportes 1/2 lua e parafuso 3,5x12 sendo 6 suportes por Visor.
- Montar os puxadores nas Portas com parafuso 3,5x40.

FERRAGENS			
Cód.	NOME	Qtd	DESENHO
2348	Parafuso Estrut. 5x40 Zincado	32	
2435	Parafuso Estrut. 5x40 Bicromatizado		
249	Parafuso 3,5x12	68	
444	Parafuso p Dobradiça 3,5x14	56	
2306	Parafuso 3,5x30	09	
470	Prego 10x10	120	
226	Junção do Traseiro	36	
611	Dobradiça	14	
2345	Corredeça Telescópica	03	
224	Cavilha 6x30	40	
313	Etiqueta Reller	01	
450	Sapata L Branca	08	
1608	Puxador Branco Brilho	10	
2477	Puxador Branco Fosco		
203	Sache de Cola	02	
202	Suporte de Prateleira	12	
103	Suporte 1/2 Lua	12	
2675	Perfil H 1570	01	
1481	Tampa Minifix	06	
616	Pino Minifix	06	
477	Tambor Minifix	06	
2373	Parafuso 3,5x40	24	
2633	Cabideiro 405mm	01	
2394	Cantoneira Metálica	04	
2632	Cabideiro 850mm	01	
1600	Suporte do Cabideiro	04	