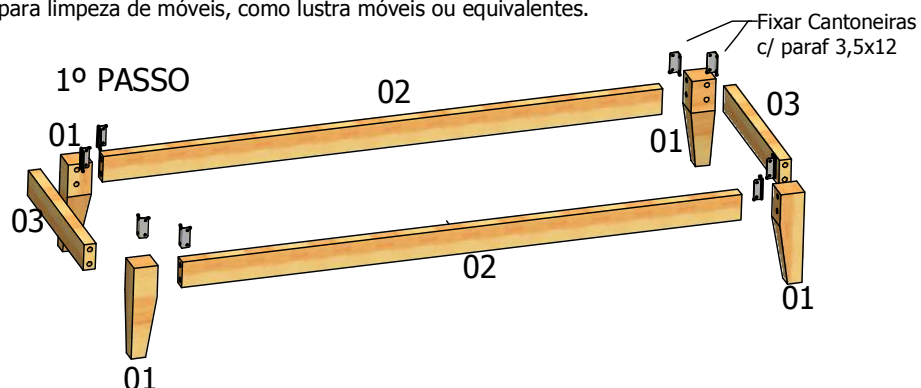


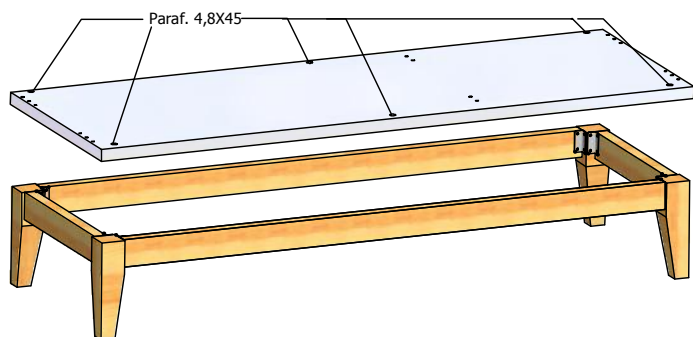
## Recomendações de uso do móvel

- Não deixe o produto exposto a raios solares, excesso de umidade ou água;
- Não utilize qualquer produto derivado de petróleo, como querosene, thinner, gasolina, amoníacos, ácidos ou equivalentes para limpeza do móvel;
- Para limpeza, utilize pano macio levemente umedecido ou produtos indicados para limpeza de móveis, como lustra móveis ou equivalentes.



- Montar os Pés (01) nas Barras Frontais (02) e Barras Laterais (03) com Cavilha 10x50.
- Obs: -Usar cola nas Cavilhas
- Montar as Cantoneiras nas junções internas dos Pés com as Barras com Parafuso 3,5x12.

## 2º PASSO



- Montar o Kit Pé Classic sob a Base com Parafuso 4,8x45, sendo um Parafuso no topo de cada Pé (01) e um no centro de cada Barra Frontal (02)

### Nota 1- Quando Cômoda:

- 1º - Montar as Laterais e Divisória na Base
- 2º - Montar o Kit Pés Classic

### Nota 2- Quando Roupeiro:

- 1º - Montar o Kit pés Classic na Base
- 2º - Montar as Laterais e Divisória



# Kit Pé Classic p/:

## Roupeiro 3P Theo/Classic

## Cômoda Sapateira Theo/Classic

Ref 40.240 Madeira

Ref 40.241 Madeira Natural

## CARACTERÍSTICAS CONSTRUTIVAS

Memorial Descritivo				
Item	Peça	Quant.	comprim x largurax esp (mm)	Material
01	Pé	04	200x50x25	Pinus
02	Barra Frontal	02	1.170x56x25	Pinus
03	Barra Lateral	02	350x56x25	Pinus
04	Kit de Ferragens	01	----	----

Ferragens			
Cód.	Nome	Quant.	Desenho
1569	Parafuso 4,8x45	06	
1736	Cavilha 10x50	16	
203	Sache de Cola	01	
2394	Cantoneira	08	
249	Parafuso 3,5x12	32	