

CÔMODA EVOLUTION

•Ref.: 10.542 - Branco Brilho

•Ref.: 15.542 - Cinza

•Ref.: 24.542 - Areia

•Ref.: 11.542 - Branco Fosco

•Ref.: 20.542 - Rosa

•Ref.: 25.542 - Areia/Mezzo

•Ref.: 12.542 - Branco Fosco/Mezzo

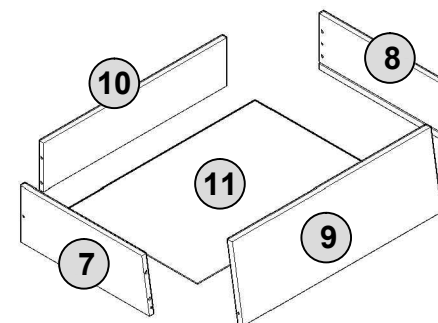
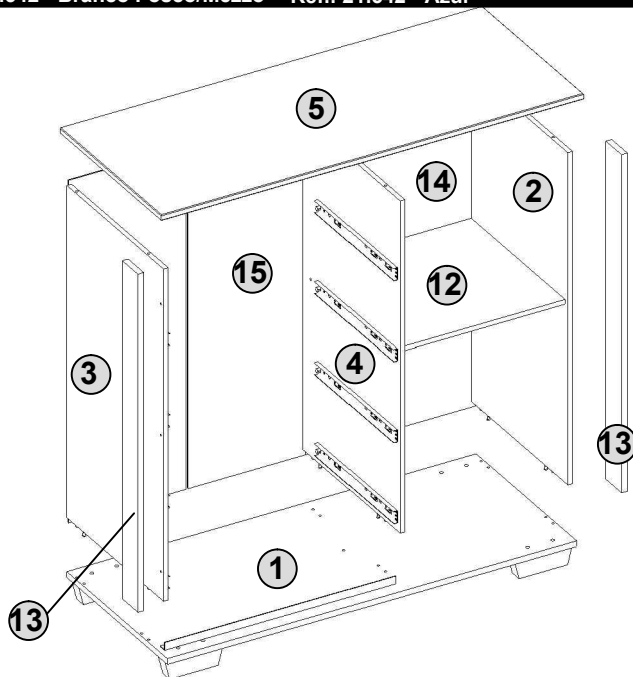
•Ref.: 21.542 - Azul

Recomendações de uso do móvel

- Não deixe o produto exposto a raios solares, excesso de umidade ou água.
- Não utilize qualquer produto derivado de pretróleo, como querosene, thinner, gasolina, amoníacos, ácido ou equivalentes para a limpeza do móvel.
- Para limpeza, utilize pano macio levemente umedecido ou produtos indicados para limpeza de móveis, como lustra móveis ou equivalentes.
- Pesos máximos recomendados:
 - 8kg em cada gaveta;
 - 5kg na prateleira;
 - 8kg sobre o tampo.
- Para movimentar o móvel deve-se retirar os objetos de dentro, aliviando o peso e evitando danos.
- Pisos desnivelados e irregulares comprometem a estabilidade e esquadro do armário, podendo causar empenamento nas peças, dificuldade em regular e alinhar portas e abrir gavetas.
- Acompanha junto aos acessórios um KIT ANTI TOMBAMENTO que deve ser instalado como prevenção de acidentes.
- Nunca abrir todas as gavetas ao mesmo tempo e nem utilizar-las ou quaisquer partes do produto como apoio ou degraus para escalar o móvel ou a parede.**

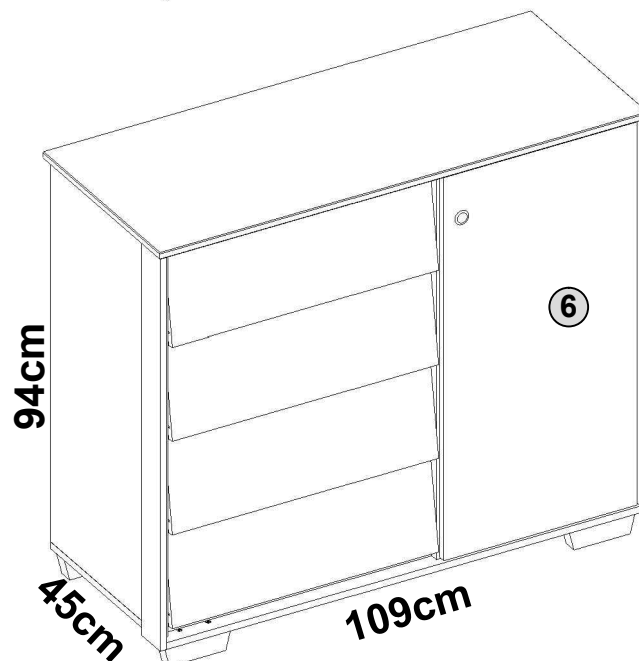
Garantia de 90 dias legais, conforme artigo 26, da lei 8.078/1990, (Código de Defesa do Consumidor).

O desgaste natural do móvel e problemas decorrentes da montagem incorreta e uso inadequado não são cobertos pela garantia.

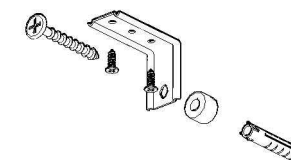


IDENTIFICAÇÃO DOS COMPONENTES

Nº ID	Descrição	Quant.	Dimensões (mm)	Material
1	BASE	1	1051x448x15	MDF
2	LATERAL DIREITA	1	854x430x12	MDF
3	LATERAL ESQUERDA	1	854x430x12	MDF
4	DIVISÓRIA	1	854x430x12	MDF
5	TAMPO	1	1085x450x15	MDF
6	PORTA	1	849x429x15	MDF
7	LATERAL ESQ. DA GAVETA	4	384x145x12	MDF
8	LATERAL DIR. DA GAVETA	4	384x145x12	MDF
9	FRENTE DA GAVETA	4	590x205x15	MDF
10	TRASEIRO DA GAVETA	4	546x125x12	MDF
11	FUNDO DA GAVETA	4	557x385x2,8	MDF
12	PRATELEIRA	1	418x418x12	MDF
13	MOLDURA LATERAL	2	869x70x12	MDF
14	TRASEIRO DA SAPATEIRA	1	881x435x2,8	MDF
15	TRASEIRO DO GAVETEIRO	1	881x302x2,8	MDF



Montar Kit Anti Tombamento














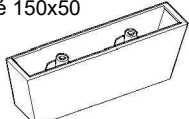
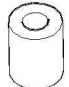
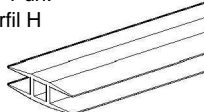
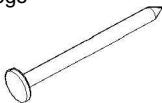
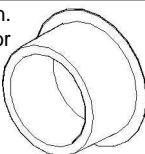

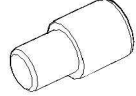



www.reller.com.br • sac@reller.com.br • (14) 3664 3600

Rua Tirso Dias do Prado, 189 • Distrito Industrial • Itapuí - SP

©Reller Móveis Infantis. Desenvolvimento de Projeto/Produto. O fabricante se reserva no direito de modificar desenhos e especificações do seu produto sem aviso prévio.

CÔMODA EVOLUTION

IDENTIFICAÇÃO DOS ACESSÓRIOS

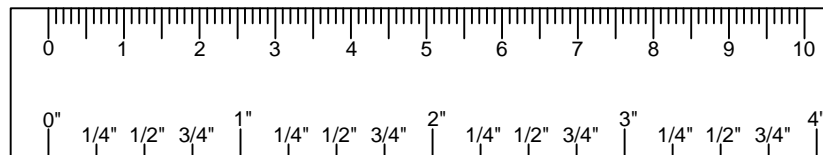
A 14 un. Cantoneira com Tampa 	B 44 un. Cavilha 6x30 	C 4 un. Corredieira Telescópica 
D 2 un. Dobradiça 	E 1 un. Etiqueta Reller 	F 6 un. Junção do Traseiro 
G 99 un. Parafuso 3,5x12 	H 6 un. Parafuso 3,5x22 	I 8 un. Parafuso 3,5x30 
J 6 un. Parafuso 5x40 	K 9 un. Parafuso 7x40 	L 4 un. Pé 150x50 
M 1 un. Pé Central 40x50 	N 1 un. Perfil H 	O 60 un. Prego 
P 1 un. Puxador 	Q 2 un. Sachet de Cola 	R 4 un. Suporte Prateleira 
S 6 un. Tapa Furo Adesivo 	T 1 un. Perfil de Acabamento 	U 1 un. Kit Anti Tombamento 

FERRAMENTAS RECOMENDADAS



IMPORTANTE! Ferramentas necessárias ou recomendadas para a montagem não inclusas e não fornecidas com o produto. Recomenda-se o uso de ferramentas manuais.

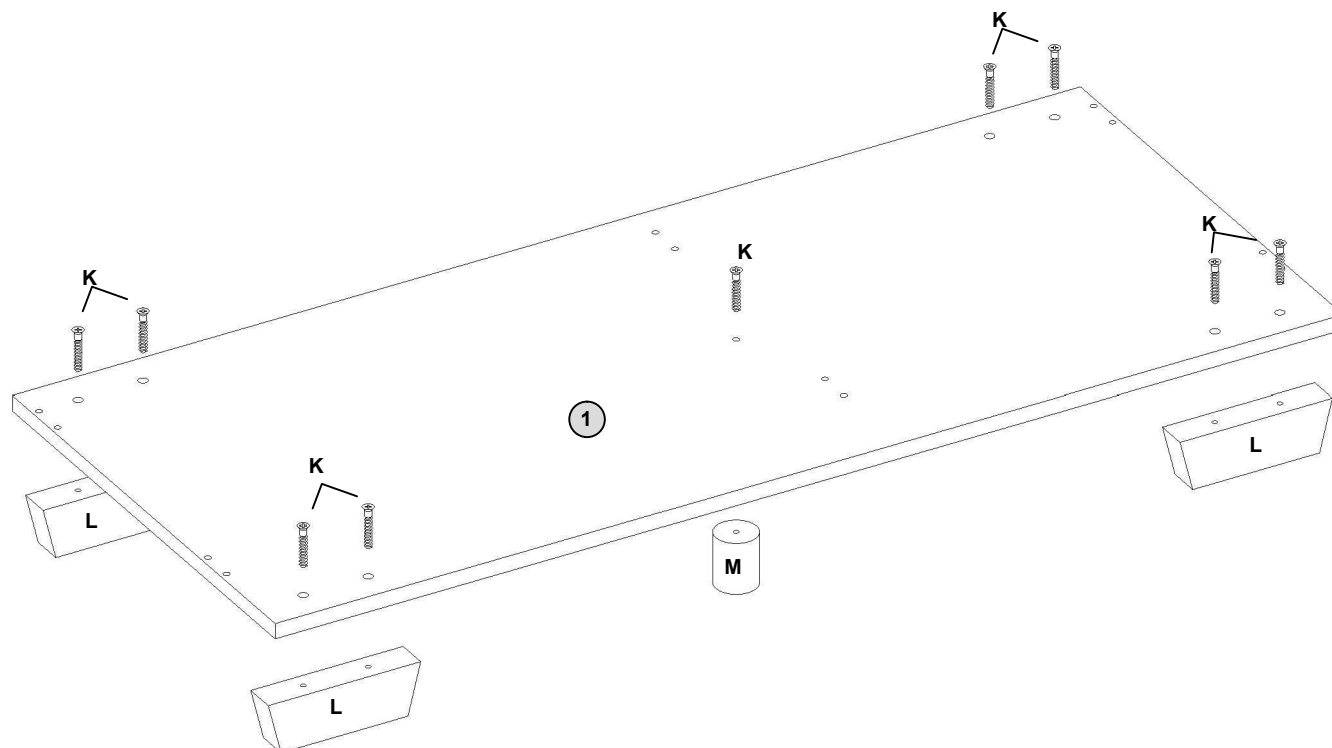
No caso de uso de parafusadeira, iniciar com regulagem de torque do equipamento na escala mínima, evitando espanar as roscas e danificar as peças.



PASSO 1 - BASE

MONTAR A BASE

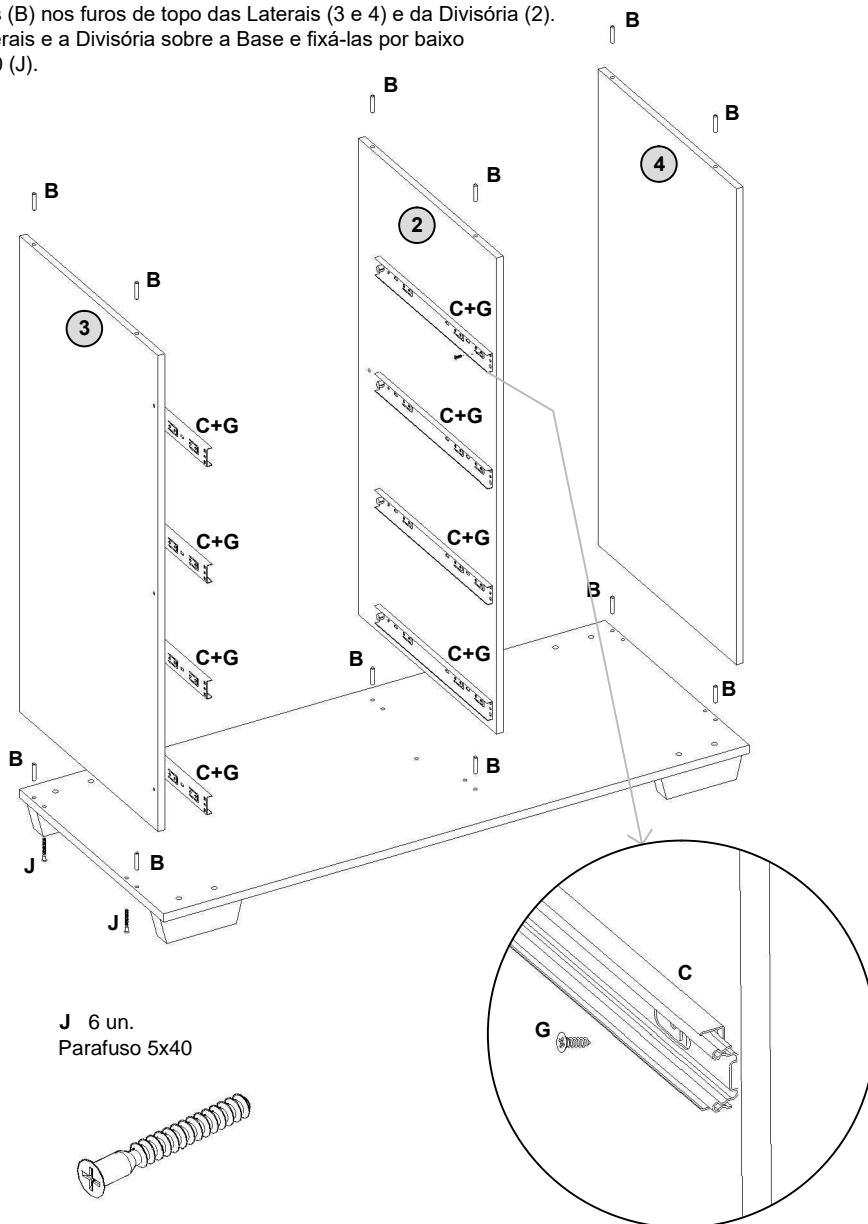
•Fixar os Pés (L e M) na Base (1) com Parafuso 7x40 (K).



CÔMODA EVOLUTION

PASSO 2 - LATERAIS E DIVISÓRIA

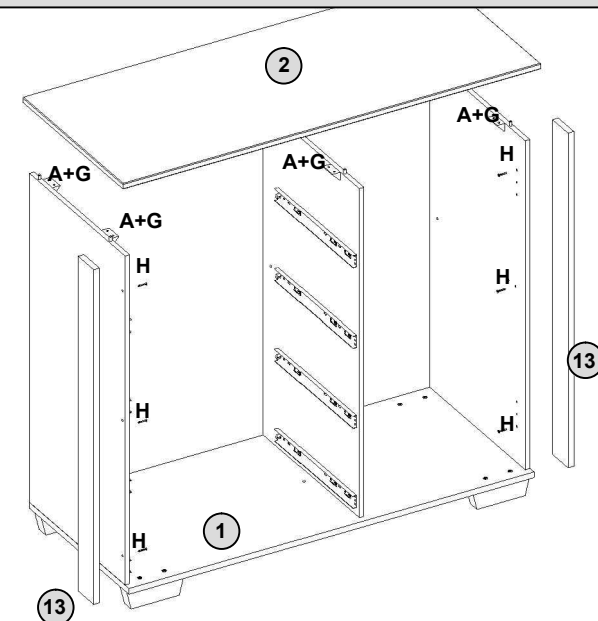
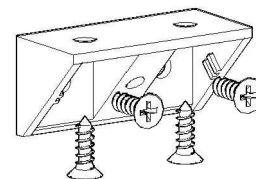
- Fixar as Peças Maiores das Corrediças (C) com Parafuso 3,5x12 (G) nas marcações da Lateral Esquerda (3) e da Divisória (2) como mostra o detalhe.
- Inserir as Cavilhas (B) nos furos de topo das Laterais (3 e 4) e da Divisória (2).
- Posicionar as Laterais e a Divisória sobre a Base e fixá-las por baixo com Parafuso 5x40 (J).



PASSO 3 - TAMPO

- Posicionar o Tampo (5) sobre as Laterais e Divisória encaixando nas Cavilhas.
- Fixar o Tampo nas Laterais e Divisórias com Cantoneira (A) e Parafuso 3,5x12 (G).
- Posicionar as Molduras Laterais (13) alinhando com o Tampo (5) e com a Base (1). Fixar de dentro para fora com Parafuso 3,5x22 (H).

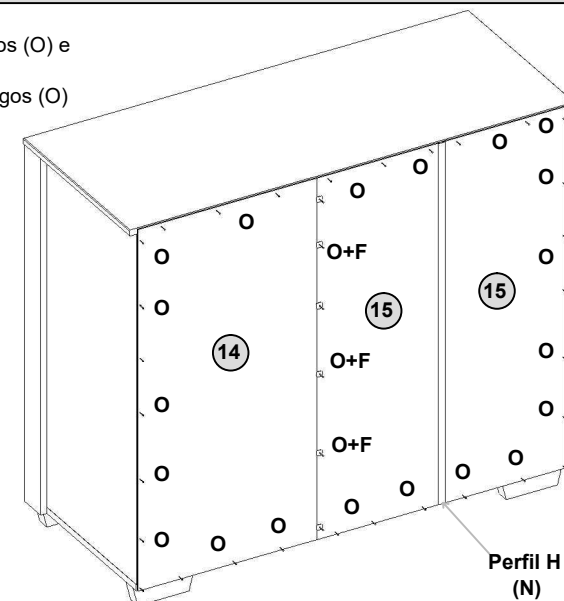
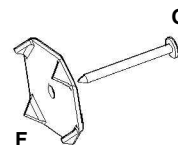
Utilizar 2 cantoneiras em cada Lateral e Divisória



PASSO 4 - PREGAR OS TRASEIROS

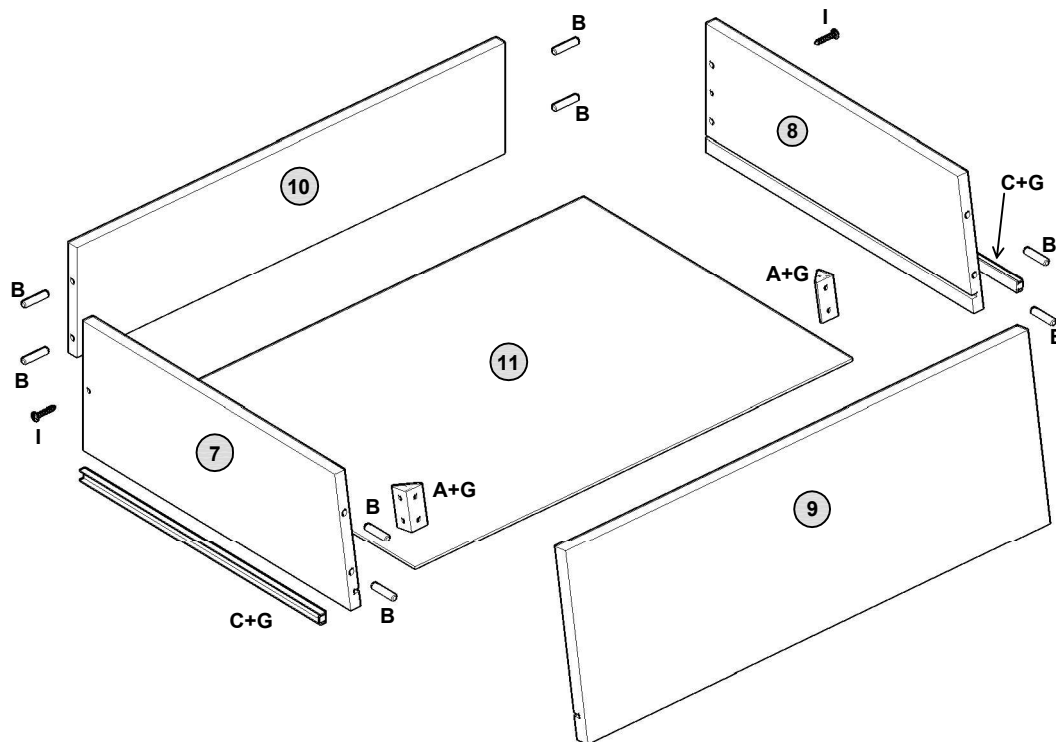
- Esquadrear a Cômoda.
- Pregar o Traseiro da Sapateira (14) com Pregos (O) e Junção (F) na Divisória (2).
- Pregar os Traseiros do Gaveteiro (15) com Pregos (O) e Junção (F) unindo com Perfil H (N).

Obs.: Distância entre pregos é de aproximadamente 15cm.



CÔMODA EVOLUTION

PASSO 5 - GAVETAS

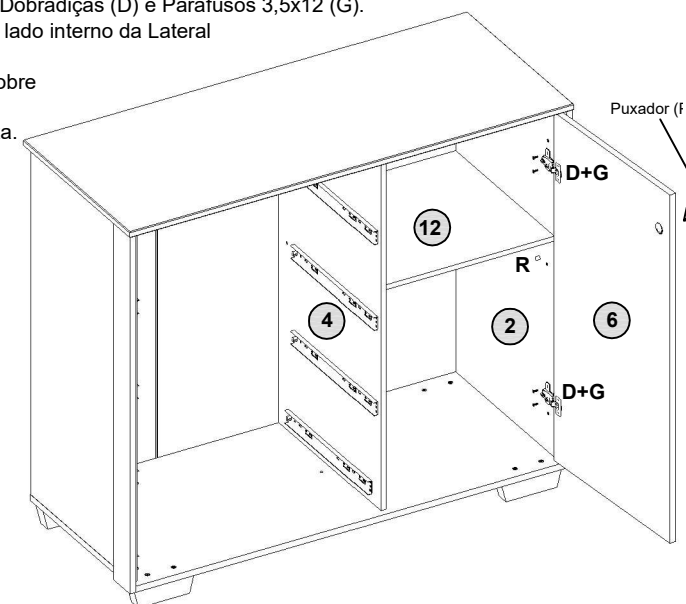


MONTAGEM DAS GAVETAS

- Inserir as Cavilhas (B) nos furos dos Traseiros de Gaveta (10) e das Laterais das Gavetas (7 e 8) **aplicando Cola (Q)**.
- **Aplicar Cola** nos furos da Frente da Gaveta (9) e montar as Laterais fixando com Cantoneira (A) e Parafuso 3,5x12 (G).
- **Aplicar Cola** nos furos de Cavilha das Laterais de Gaveta. Montar o Traseiro da Gaveta (10) entre as Laterais e fixar com Parafuso 3,5x30 (I).
- Encaixar o Fundo da Gaveta (11) aplicando cola nos canais.
- Pregar o Fundo da Gaveta (11) no Traseiro (10) com **seis** Pregos (O).
- Fixar as peças menores da Corrediça (C) nas Laterais da Gaveta com Parafuso 3,5x12 (G) alinhando com a borda inferior e encostando a peça da Corrediça na Frente da Gaveta (9).
- Montar as Tampas nas Cantoneiras.

PASSO 6 - PORTA

- Montar a Porta (6) na Cômoda com Dobradiças (D) e Parafusos 3,5x12 (G).
- Inserir os Suportes Prateleira (R) no lado interno da Lateral Direita (2) e da Divisória (4).
- Posicionar a Prateleira Móvel (12) sobre os Suportes Prateleiras (R).
- Inserir o Puxador (P) no furo da Porta.



PASSO 7 - PERFIL DE ACABAMENTO E PUXADOR

- Fixar o Perfil de Acabamento (T) na Base (1) com três Parafusos 3,5x12 (G) a 35mm da borda da Base assim como mostra o detalhe.
- Posicionar a cômoda no local desejado e instalar o KIT ANTI TOMBAMENTO seguindo as instruções que acompanham o kit.
- Colar os Tapa furos nos Parafusos aparentes da Base.
- Instalar as Gavetas com cuidado para não danificar as Corrediças.
- Regular Porta e Gavetas caso seja necessário.

