

ROUPEIRO EVOLUTION

•Ref.: 10.552 - Branco Brilho
 •Ref.: 11.552 - Branco Fosco
 •Ref.: 12.552 - Branco Fosco/Mezzo

•Ref.: 15.552 - Cinza
 •Ref.: 20.552 - Rosa
 •Ref.: 21.552 - Azul

•Ref.: 24.552 - Areia
 •Ref.: 25.552 - Areia/Mezzo

Recomendações de uso do móvel

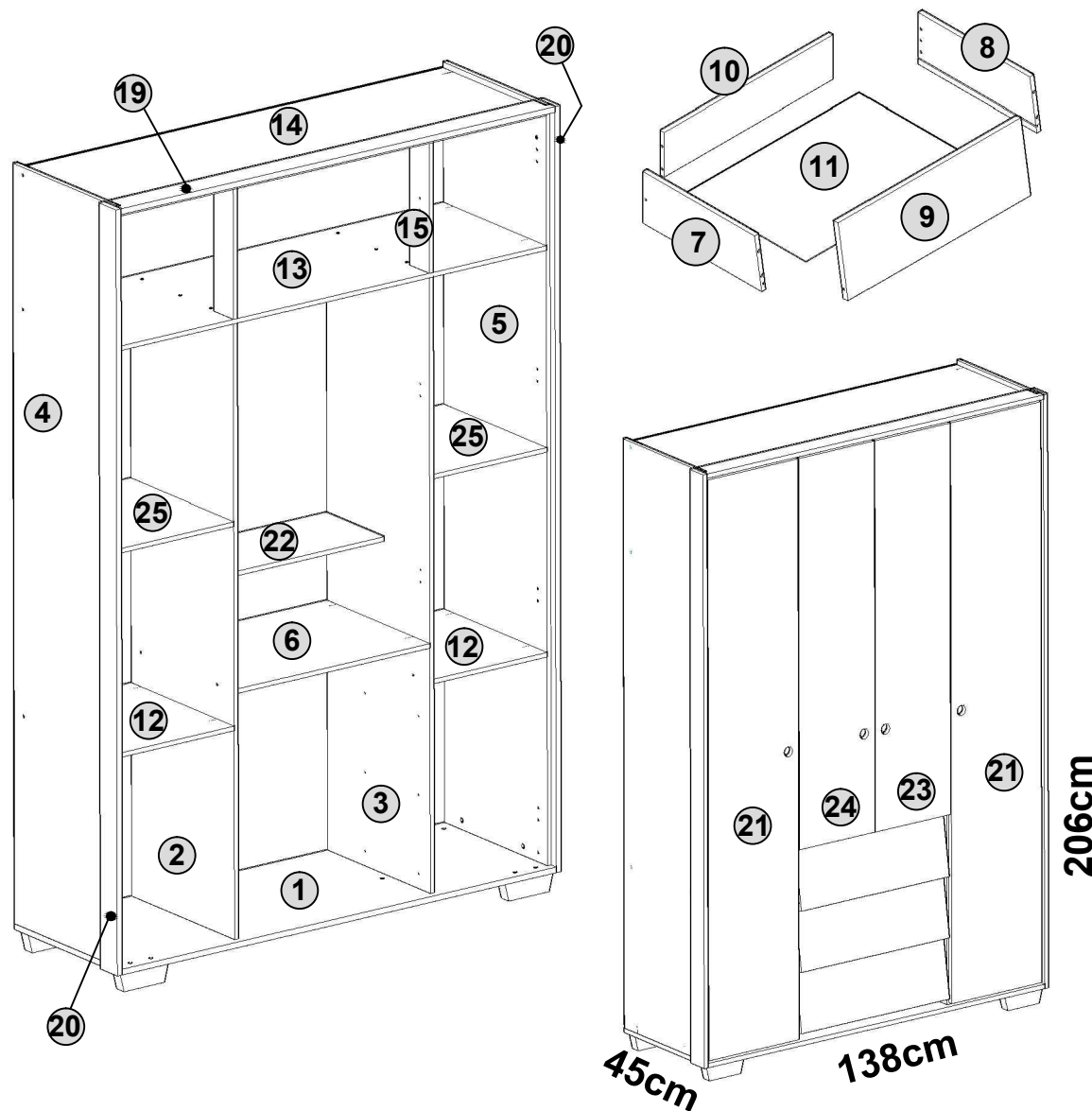
- Não deixe o produto exposto a raios solares, excesso de umidade ou água.
- Não utilize qualquer produto derivado de petróleo, como querosene, thinner, gasolina, amoníacos, ácido ou equivalentes para a limpeza do móvel.
- Para limpeza, utilize pano macio levemente umedecido ou produtos indicados para limpeza de móveis, como lustra móveis ou equivalentes.
- Pesos máximos recomendados:
 - 8kg em cada gaveta;
 - 5kg nas prateleiras;
 - 15kg no maleiro.
- Para movimentar o móvel deve-se retirar os objetos de dentro, aliviando o peso e evitando danos.
- Pisos desnivelados e irregulares comprometem a estabilidade e esquadro do armário, podendo causar empenamento nas peças, dificuldade em regular e alinhar portas e abrir gavetas.
- Nunca utilizar as gavetas ou quaisquer partes do produto como apoio ou degraus para escalar o móvel ou a parede.**

Garantia de 90 dias legais, conforme artigo 26, da lei 8.078/1990, (Código de Defesa do Consumidor).

O desgaste natural do móvel e problemas decorrentes da montagem incorreta e uso inadequado não são cobertos pela garantia.

IDENTIFICAÇÃO DOS COMPONENTES

Nº ID	Descrição	Quant.	Dimensões (mm)	Material
1	BASE	1	1348x450x15	MDF
2	DIVISÓRIA ESQUERDA	1	1619x430x12	MDF
3	DIVISÓRIA DIREITA	1	1619x430x12	MDF
4	LATERAL ESQUERDA	1	2000x430x12	MDF
5	LATERAL DIREITA	1	2000x430x12	MDF
6	PRATALEIRA DO GAVETEIRO	1	595x430x12	MDF
7	LATERAL ESQ. DA GAVETA	3	384x145x12	MDF
8	LATERAL DIR. DA GAVETA	3	384x145x12	MDF
9	FRENTE DA GAVETA	3	590x205x15	MDF
10	TRASEIRO DA GAVETA	3	546x125x12	MDF
11	FUNDO DA GAVETA	3	557x385x2,8	MDF
12	PRATELEIRA FIXA	2	430x352x12	MDF
13	MALEIRO	1	1323x430x12	MDF
14	CHAPÉU	1	1323x430x12	MDF
15	SUPORTE DO MALEIRO	2	342x80x12	MDF
16	TRASEIRO LATERAL	2	1640x368x2,8	MDF
17	TRASEIRO CENTRAL	2	1640x300x2,8	MDF
18	TRASEIRO DO MALEIRO	1	1343x360x2,8	MDF
19	TESTEIRA	1	1347x70x15	MDF
20	MOLDURA LATERAL	2	2015x70x15	MDF
21	PORTA LATERAL	2	1971x360x15	MDF
22	PRATELEIRA MÓVEL	1	595x267x12	MDF
23	PORTA DIREITA	1	1327x302x15	MDF
24	PORTA ESQUERDA	1	1327x302x15	MDF
25	PRATELEIRA LATERAL MÓVEL	2	430x352x12	MDF



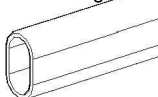











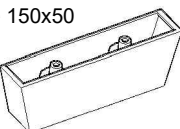
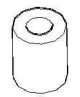
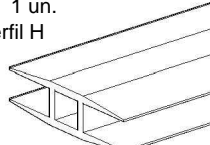
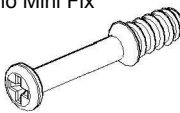
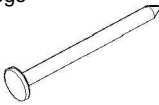


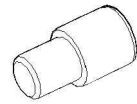



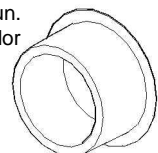
www.reller.com.br • sac@reller.com.br • (14) 3664 3600

Rua Tirso Dias do Prado, 189 • Distrito Industrial • Itapuí - SP

©Reller Móveis Infantis. Desenvolvimento de Projeto/Produto. O fabricante se reserva no direito de modificar desenhos e especificações do seu produto sem aviso prévio.

ROUPEIRO EVOLUTION

IDENTIFICAÇÃO DOS ACESSÓRIOS

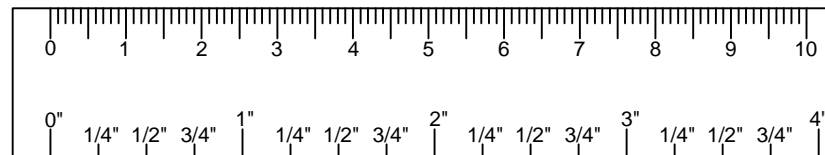
A 1 un. Cabideiro Obolongo 	B 6 un. Cantoneira com Tampa 	C 44 un. Cavilha 6x30 
D 3 un. Corrediça Telescópica 	E 14 un. Dobradiça 	F 1 un. Etiqueta Reller 
G 30 un. Junção do Traseiro 	H 111 un. Parafuso 3,5x12 	I 11 un. Parafuso 3,5x22 
J 6 un. Parafuso 3,5X30 	K 22 un. Parafuso 5x40 	L 10 un. Parafuso 7x40 
M 4 un. Pé 150x50 	N 2 un. Pé Central 40x50 	O 1 un. Perfil H 
P 4 un. Pino Mini Fix 	Q 100 un. Prego 	R 2 un. Sachet de Cola 
S 2 un. Suporte Cabideiro 	T 12 un. Suporte Prateleira 	U 4 un. Tambor Mini Fix 
V 24 un. Tapa Furo Adesivo 	X 1 un. Perfil de Acabamento 	Z 4 un. Puxador 

FERRAMENTAS RECOMENDADAS



IMPORTANTE! Ferramentas necessárias ou recomendadas para a montagem não inclusas e não fornecidas com o produto. Recomenda-se o uso de ferramentas manuais.

No caso de uso de parafusadeira, iniciar com regulagem de torque do equipamento na escala mínima, evitando espanar as roscas e danificar as peças.



PASSO 1

MONTAR A BASE

•Fixar os Pés (M e N) na Base (1) com Parafuso 7x40 (L).

DIVISÓRIAS

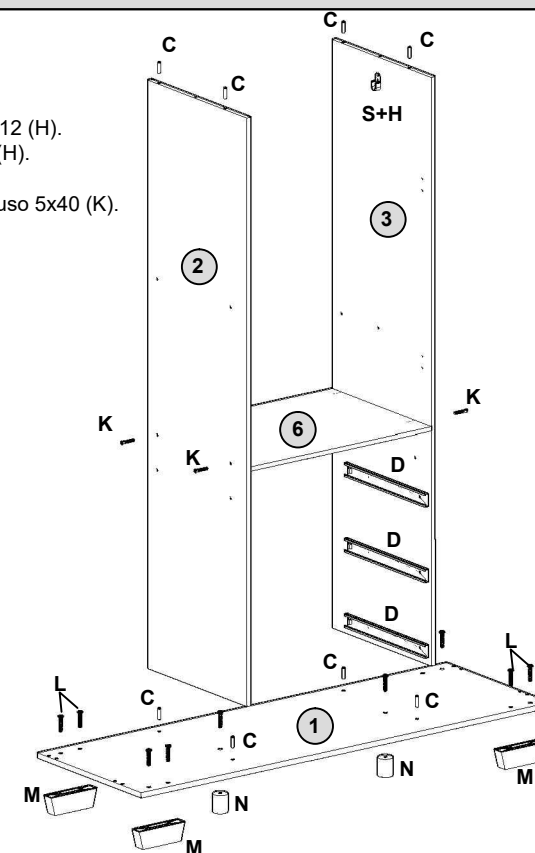
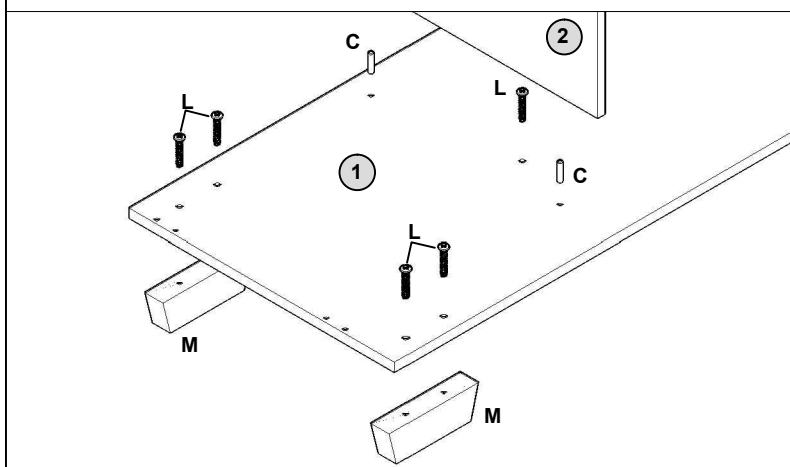
•Fixar as Corrediças (D) nas Divisórias Direita (3) e Esquerda (2) com Parafuso 3,5x12 (H).

•Fixar os Suportes do Cabideiro (S) nas Divisórias Dir. e Esq. com Parafuso 3,5x12 (H).

•Montar as Cavilhas (C) nos topos das Divisórias (2 e 3).

•Unir as Divisórias (2 e 3) fixando a Prateleira do Gaveteiro (6) entre elas com Parafuso 5x40 (K).

•Montar as Divisórias unidas sobre a Base (1) encaixando as Cavilhas (C) nos furos.



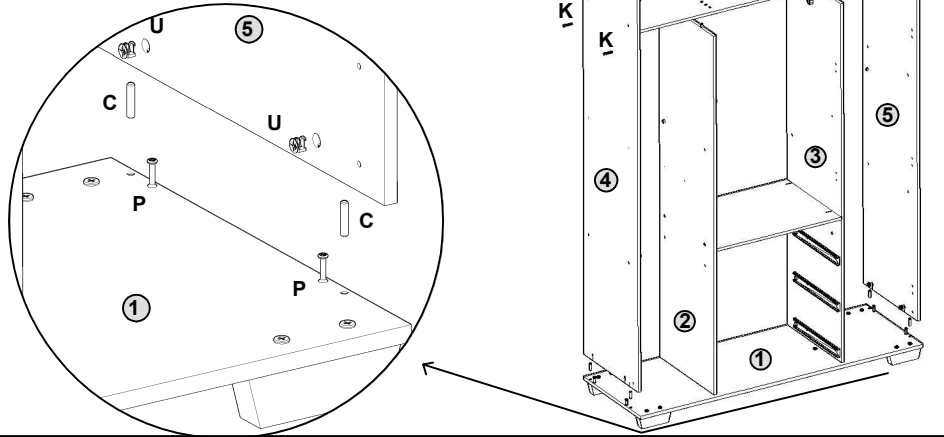
ROUPEIRO EVOLUTION

PASSO 2 - LATERAIS

• Posicionar o Maleiro (13) sobre as Divisórias (2 e 3) encaixando nas Cavilhas (C) e fixar com Parafuso 5x40 (K).

LATERAIS

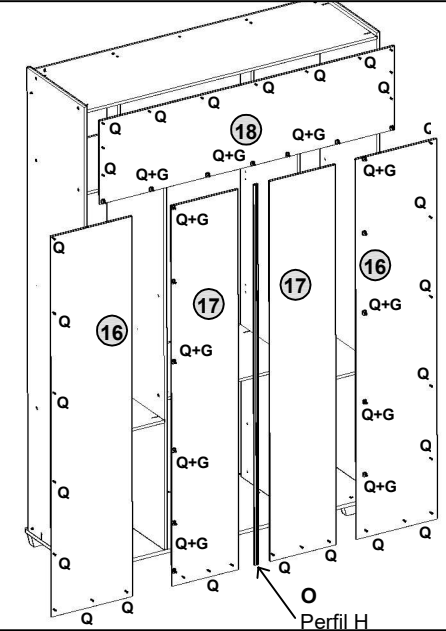
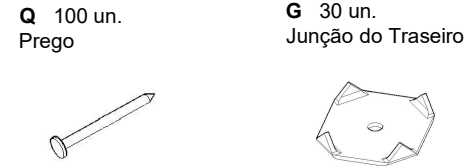
- Atarraxar os Pinos Minifix (P) na Base (1) conforme o detalhe.
- Posicionar as Laterais (4 e 5) sobre a Base (1) encaixando nas Cavilhas (C), e fixar travando o Tambor Minifix U no Pino P.
- Fixar as Laterais (4 e 5) no Maleiro (13) com Parafuso 5x40 (K).



PASSO 4 - TRASEIROS

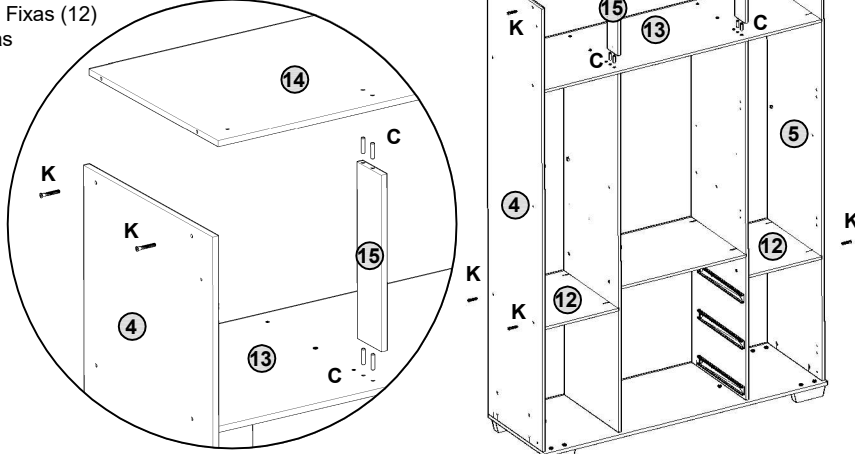
- Esquadrear o Roupeiro.
- Pregar o Traseiro do Maleiro (18) com Pregos (Q).
- Pregar os Traseiros Centrais (17) com Pregos + Junção do Traseiro (Q+G) unindo os dois com Perfil H (O).
- Pregar os Traseiros Laterais (16) com Prego (Q) e Junção (G).

Obs.: Distância entre pregos é de aproximadamente 15cm.



PASSO 3 - CHAPÉU E PRATELEIRAS

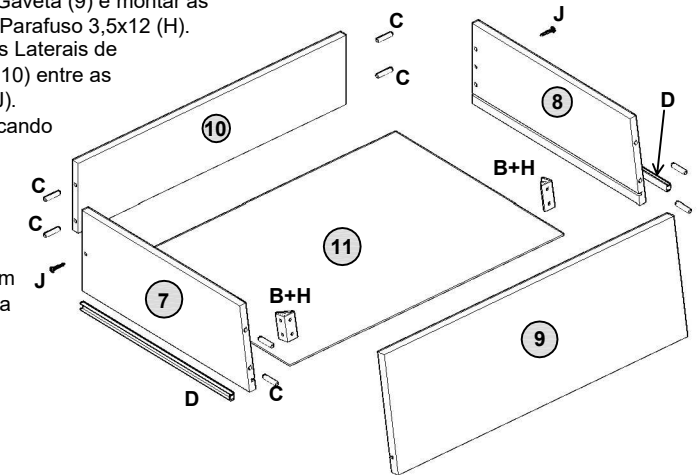
- Inserir as Cavilhas (C) nas nos furos do Suporte do Maleiro (15).
- Posicionar os Suportes do Maleiro (15) sobre o Maleiro (13) utilizando as Cavilhas.
- Posicionar o Chapéu (14) sobre os Suportes do Maleiro (15) com Cavilha (C) e fixar nas Laterais (4 e 5) com Parafuso 5x40 (K).
- Fixar as Prateleiras Fixas (12) entre as Laterais e as Divisórias com Parafuso 5x40 (K).



PASSO 5 - GAVETAS

MONTAGEM DAS GAVETAS

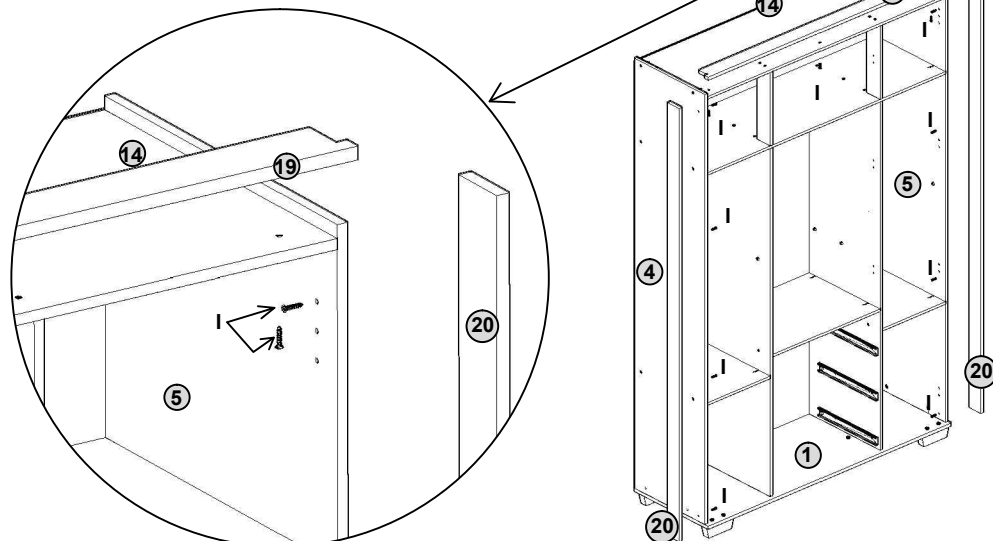
- Inserir as Cavilhas (C) nos furos dos Traseiros de Gaveta (10) e das Laterais das Gavetas (7 e 8) aplicando Cola (R).
- Aplicar Cola nos furos da Frente da Gaveta (9) e montar as Laterais fixando com Cantoneira (B) e Parafuso 3,5x12 (H).
- Aplicar Cola nos furos de Cavilha das Laterais de Gaveta. Montar o Traseiro da Gaveta (10) entre as Laterais e fixar com Parafuso 3,5x30 (J).
- Encaixar o Fundo da Gaveta (11) aplicando cola nos canais.
- Pregar o Fundo da Gaveta (11) no Traseiro (10) com seis Pregos (Q).
- Fixar as peças menores da Corrediça (D) nas Laterais da Gaveta com Parafuso 3,5x12 (H) alinhando com a borda inferior e encostando a peça da Corrediça na Frente da Gaveta (9).
- Montar as Tampas nas Cantoneiras.



ROUPEIRO EVOLUTION

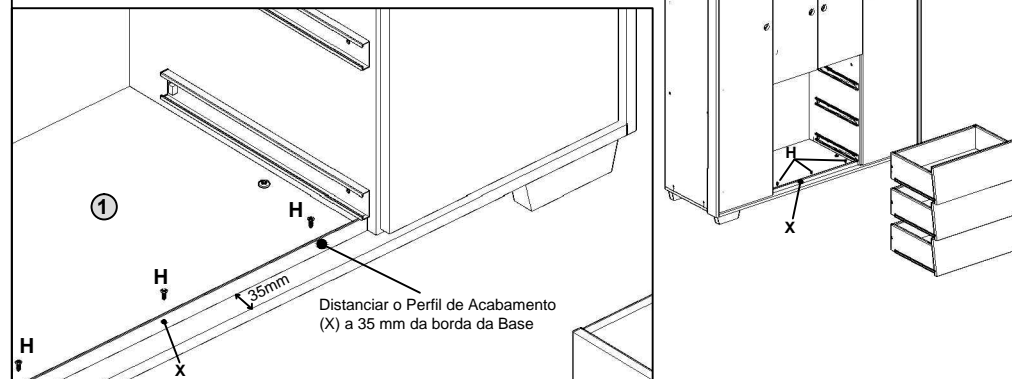
PASSO 6 - MOLDURAS

- Fixar a Testeira (19) sobre o Chapéu (14) com 3 Parafusos 3,5x22 (I).
- Fixar as Molduras Laterais (20) nas Laterais (4 e 5) com 4 Parafusos 3,5x22 (I), alinhando com a Base (1) e com a Testeira (19).



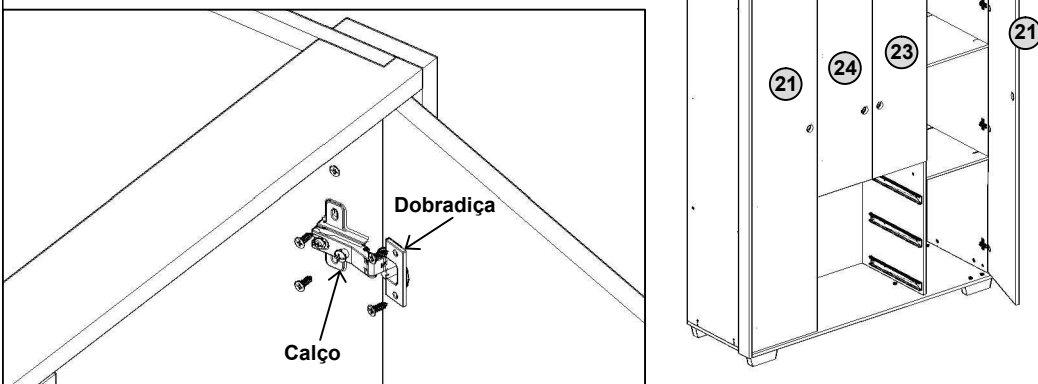
PASSO 8

- Fixar o Perfil de Acabamento (X) na Base (1) com 3 Parafusos 3,5x12 (H) Posicionando o Perfil a 35mm da borda conforme mostra o detalhe abaixo.
- Montar as Gavetas no Roupeiro com cuidado para não danificar as corrediças. Regular se necessário.



PASSO 7 - PORTAS

- Posicione o Roupeiro no seu local definitivo antes de montar as portas.
- Fixe os Calços das dobradiças nas marcações das Laterais e das Divisórias com Parafuso 3,5x12 (H).
- Fixe as Dobradiças nas Portas com Parafuso 3,5x22 (H).
- Monte as Portas no Roupeiro e encaixando as Dobradiças nos Calços e aperte os parafusos.
- Regule as deixando 3mm de fresta entre uma porta e outra.



PASSO 9

- Posicionar as Prateleiras Móveis (22 e 25) no Roupeiro usando os Suportes Prateleiras (T).
- Posicionar o Cabideiro (A) nos suportes (S).
- Montar os Puxadores (Z) nos furos das Portas.
- Colar os Tapa Furos sobre os Parafusos.

T 12 un.
Suporte Prateleira

V 24 un.
Tapa Furo Adesivo

Z 4 un.
Puxador

