

# CÔMODA NEW DANNY PLUS

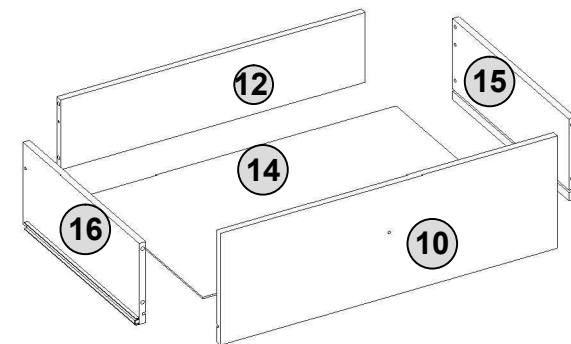
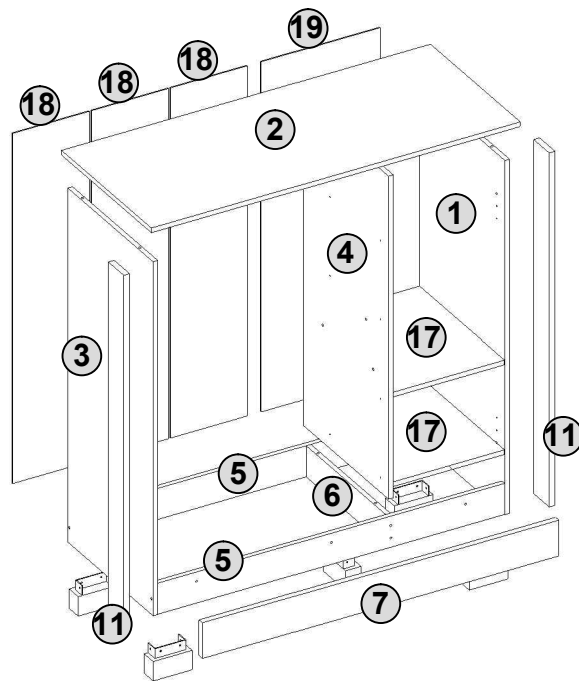
•Ref.: 10.246 - Branco Brilho  
 •Ref.: 11.246 - Branco Fosco  
 •Ref.: 12.246 - Branco Fosco/Mezzo

## Recomendações de uso do móvel

- Não deixe o produto exposto a raios solares, excesso de umidade ou água.
- Não utilize qualquer produto derivado de petróleo, como querosene, thinner, gasolina, amoníacos, ácido ou equivalentes para a limpeza do móvel.
- Para limpeza, utilize pano macio levemente umedecido ou produtos indicados para limpeza de móveis, como lustra móveis ou equivalentes.
- Pesos máximos recomendados distribuídos uniformemente:
  - 8kg em cada gaveta;
  - 5kg na prateleira;
  - 8kg sobre o tampo.
- Para movimentar o móvel deve-se retirar os objetos de dentro, aliviando o peso e evitando danos.
- Pisos desnivelados e irregulares comprometem a estabilidade e esquadro da cômoda, podendo causar empenamento nas peças, dificuldade em regular e alinhar portas e abrir gavetas.
- Acompanha junto aos acessórios um KIT ANTI TOMBAMENTO que deve ser instalado como prevenção de acidentes.
- Nunca abrir todas as gavetas ao mesmo tempo e nem utilizar-las ou quaisquer partes do produto como apoio ou degraus para escalar o móvel ou a parede.**

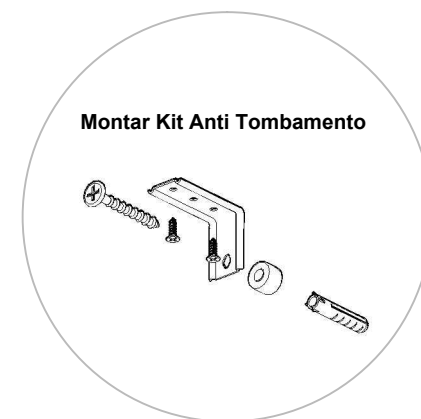
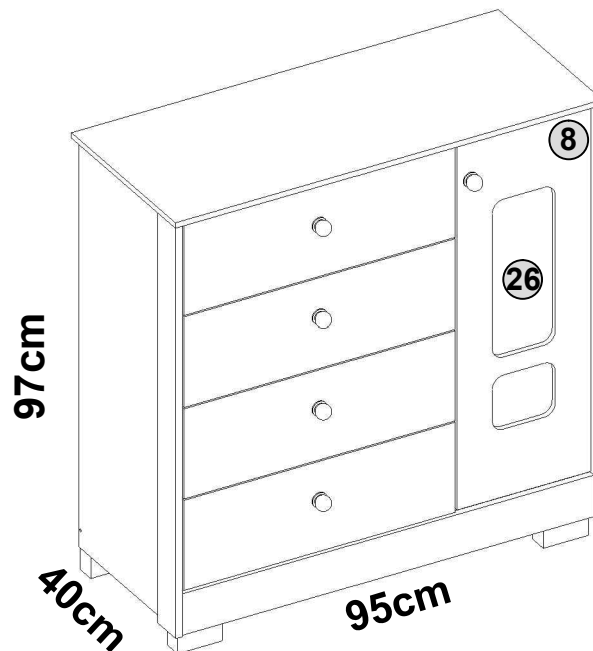
Garantia de 90 dias legais, conforme artigo 26, da lei 8.078/1990, (Código de Defesa do Consumidor).

O desgaste natural do móvel e problemas decorrentes da montagem incorreta e uso inadequado não são cobertos pela garantia.



## IDENTIFICAÇÃO DOS COMPONENTES

Nº ID	Descrição	Quant.	Dimensões (mm)	Material
1	LATERAL DIREITA	1	910x380x12	MDF
2	TAMPO	1	947x400x12	MDF
3	LATERAL ESQUERDA	1	910x380x12	MDF
4	DIVISÓRIA	1	830x380x12	MDF
5	RODAPÉ	2	891x80x12	MDF
6	TRAVESSA DO RODAPÉ	1	354x80x12	MDF
7	FRENTE DO RODAPÉ	1	915x92x15	MDF
8	PORTA	1	809x297x12	MDF
10	FRENTE DA GAVETA	4	601x200x12	MDF
11	MOLDURA LATERAL	2	910x69x15	MDF
12	TRASEIRO DA GAVETA	4	543x125x12	MDF
14	FUNDO DA GAVETA	4	554x363x2,8	MDF
15	LATERAL DIREITA DA GAVETA	4	360x145x12	MDF
16	LATERAL ESQUERDA DA GAVETA	4	360x145x12	MDF
17	PRATELEIRA MÓVEL	2	378x287x12	MDF
18	TRASEIRO ESQUERDO	3	900x198x2,8	MDF
19	TRASEIRO DIREITO	1	900x304x2,8	MDF
26	VISOR DE ACRÍLICO	1	540x159x2	ACRÍLICO
99	KIT DE ACESSÓRIOS	1	-	-




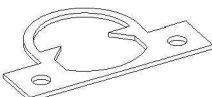
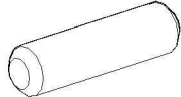






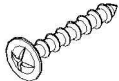

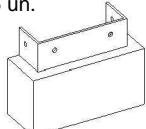
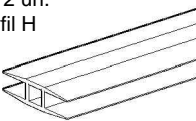
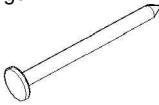
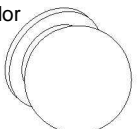

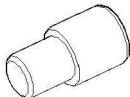
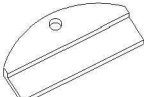
www.reller.com.br • sac@reller.com.br • (14) 3664 3600

Rua Tirso Dias do Prado, 189 • Distrito Industrial • Itapuí - SP

©Reller Móveis Infantis. Desenvolvimento de Projeto/Produto. O fabricante se reserva no direito de modificar desenhos e especificações do seu produto sem aviso prévio.

# CÔMODA NEW DANNY PLUS

## IDENTIFICAÇÃO DOS ACESSÓRIOS

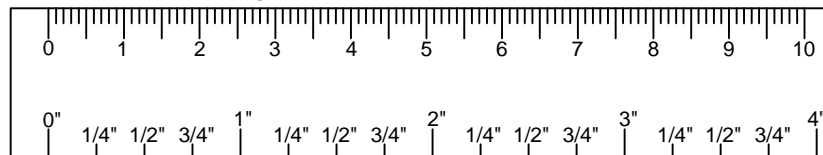
<b>A</b> 14 un. Cantoneira com Tampa 	<b>B</b> 2 un. Calço da Dobradiça 	<b>C</b> 42 un. Cavilha 6x30 
<b>D</b> 4 un. Corrediça Telescópica 	<b>E</b> 2 un. Dobradiça 	<b>F</b> 6 un. Junção do Traseiro 
<b>G</b> 1 un. Kit Anti Tombamento 	<b>H</b> 126 un. Parafuso 3,5x12 	<b>I</b> 7 un. Parafuso 3,5x22 
<b>J</b> 13 un. Parafuso 3,5x40 	<b>H</b> 6 un. Parafuso 5x40 	<b>L</b> 5 un. Pé 
<b>M</b> 2 un. Perfil H 	<b>N</b> 60 un. Prego 	<b>O</b> 5 un. Puxador 
<b>P</b> 2 un. Sachet de Cola 	<b>Q</b> 4 un. Suporte Prateleira 	<b>R</b> 4 un. Suporte Meia Lua 

## FERRAMENTAS RECOMENDADAS



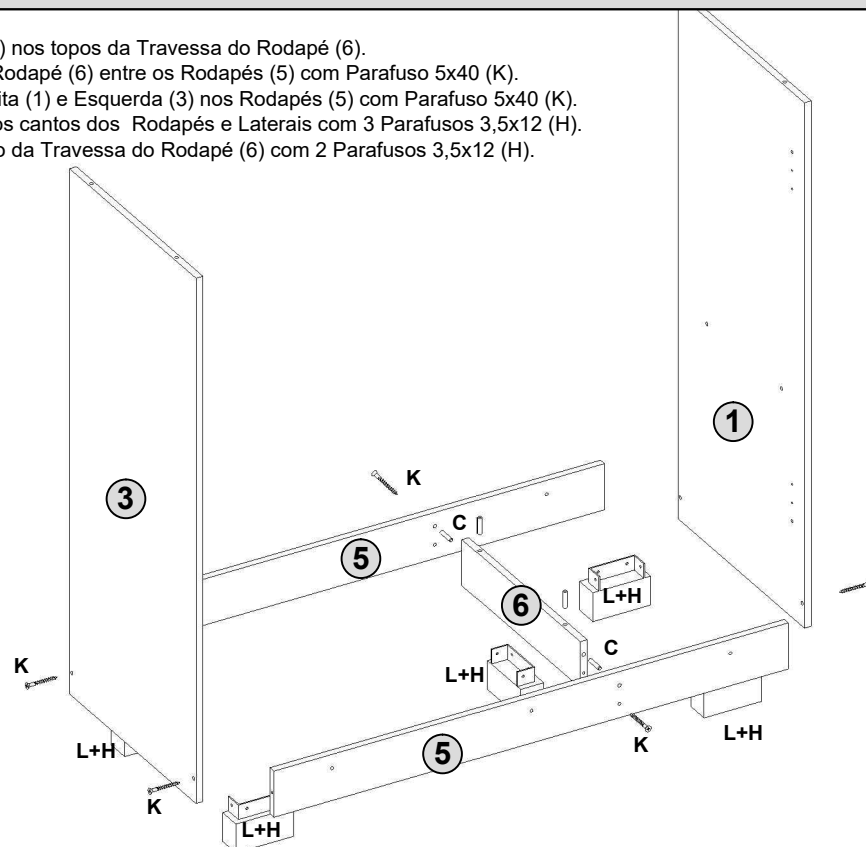
**IMPORTANTE! Ferramentas necessárias ou recomendadas para a montagem não inclusas e não fornecidas com o produto. Recomenda-se o uso de ferramentas manuais.**

No caso de uso de parafusadeira, iniciar com regulagem de torque do equipamento na escala mínima, evitando espanar as roscas e danificar as peças.



## PASSO 1

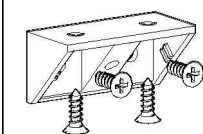
- Inserir as Cavilhas (C) nos topos da Travessa do Rodapé (6).
- Fixar a Travessa do Rodapé (6) entre os Rodapés (5) com Parafuso 5x40 (K).
- Fixar as Laterais Direita (1) e Esquerda (3) nos Rodapés (5) com Parafuso 5x40 (K).
- Fixar os os Pés (L) nos cantos dos Rodapés e Laterais com 3 Parafusos 3,5x12 (H).
- Fixar 1 Pé (L) no meio da Travessa do Rodapé (6) com 2 Parafusos 3,5x12 (H).



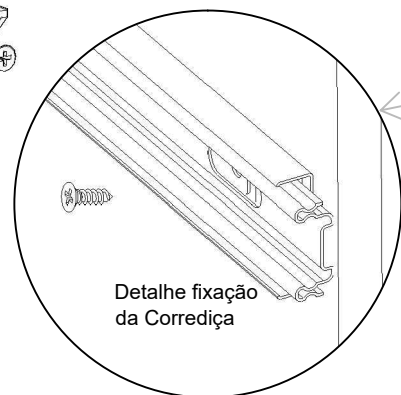
# CÔMODA NEW DANNY PLUS

## PASSO 2

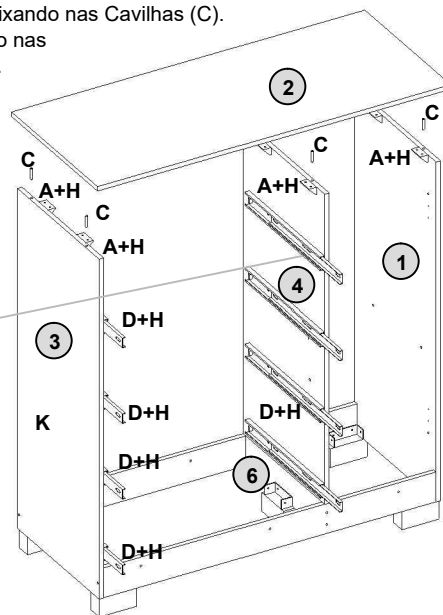
- Posicionar a Divisória (4) sobre a Travessa do Rodapé (6) encaixando nas Cavilhas (C).
- Posicionar o Tampo (2) sobre as Laterais e Divisória encaixando nas Cavilhas (C) e fixar com Cantoneiras (A) e Parafusos 3,5x12 (H).
- Fixar as peças maiores das Corrediças (D) nas marcações da Lateral Esq. (3) e da Divisória (4) com Parafuso 3,5x12 (H).



Utilizar 2 Cantoneiras em cada Lateral e Divisória



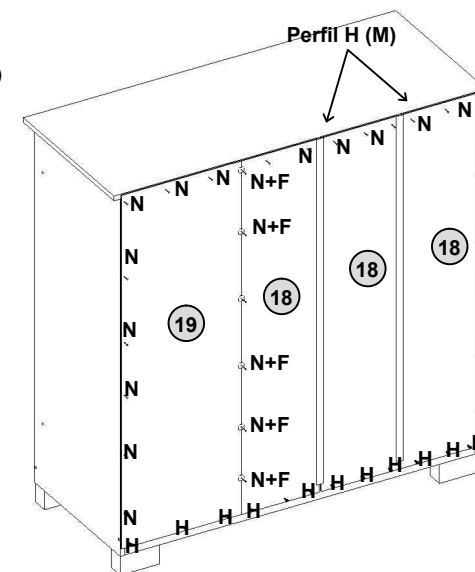
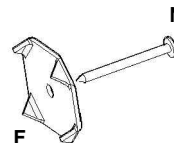
Detalhe fixação da Corrediça



## PASSO 3 - PREGAR OS TRASEIROS

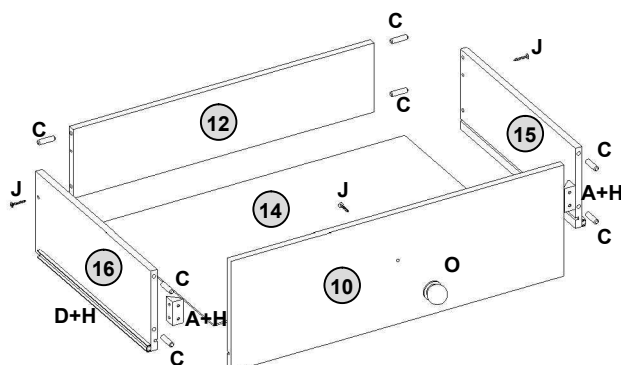
- Esquadrear a Cômoda.
- Pregar o Traseiro da Direita (19) com Pregos (N) e Junção (F) na Divisória (3).
- Pregar os Traseiros do Esquerdos (18) com Pegos (N) e Junção (F) unindo com Perfil H (M).
- No Rodapé os Traseiros devem ser fixados com Parafuso 3,5x12 (H).

Obs.: Distância entre pregos é de aproximadamente 15cm.



## PASSO 4 - MONTAR AS GAVETAS

- Inserir as Cavilhas (C) nos furos das Laterais da Gaveta e do Traseiro. **Aplicar cola nas Cavilhas (C).**
- **Aplicar cola** nos furos da Frente da Gaveta (10), montar as Laterais (15 e 16) e fixar com Cantoneira (A) e Parafuso 3,5x12 (H).
- Montar o Traseiro da Gaveta (12) e fixar com Parafuso 3,5x40 (J).
- Aplicar cola nos canais e Encaixar o Fundo da Gaveta (14) fixando com 6 Pregos (N) no Traseiro (12).
- Fixar as peças menores da Corrediça (D) nas Laterais da Gav. alinhando com a borda inferior e encostando na Frente da Gav.
- Fixar o Puxador (O) com Parafuso 3,5x40 (J).



## PASSO 5

- Fixar a Frente do Rodapé (7) no Rodapé (5) com Parafuso 3,5x22 (I).
- Fixar as Molduras Laterais (11) nas Laterais (1 e 3) com Parafuso 3,5x22 (I) alinhando com o Tampo (2) e a Frente do Rodapé (7).
- Fixar o Visor (26) na Porta (8) com Suporte Meia Lua (R) e Parafuso 3,5x12 (H).
- Montar a Porta (8) na Lateral Direita (1) com Dobradiças (D) e Parafuso 3,5x12 (H).
- Fixar o Puxador (O) na Porta (8) com Parafuso 3,5x40 (J).
- Encaixar os Suportes de Prateleira (Q) na Divisória (4) e na Lateral Direita (1) e posicionar as Prateleiras Móveis (17) dentro da Cômoda.
- Montar as Gavetas na Cômoda com cuidado para não danificar as Corrediças.
- Posicionar a Cômoda no local desejado no cômodo e regular a Porta e as Gavetas se necessário.

T 4 un.  
Suporte Prateleira

