

Recomendações de uso do móvel

•Não deixe o produto exposto a raios solares, excesso de umidade ou água.

•Não utilize qualquer produto derivado de petróleo, como querosene, thinner, gasolina, amoníacos, ácido ou equivalentes para a limpeza do móvel.

•Para limpeza, utilize pano macio levemente umedecido ou produtos indicados para limpeza de móveis, como lustra móveis ou equivalentes.

- Peso Maximo Recomendados

8 kg em cada Gaveta

8 kg sobre o Tampo

-Para movimentar o Móvel, deve-se retirar os objetos de dentro aliviando o peso evitando danos.

-Pisos Desnivelados e irregulares, comprometem a estabilidade e esquadro do Móvel, podendo causar o empenamento nas peças, dificuldade de regular e alinhar as gavetas.

-Acompanha junto aos acessórios, um **KIT ANTI TOMBAMENTO**, que deve ser instalado como prevenção de acidentes.

-Nunca abrir todas as gavetas ao mesmo tempo e nem utilizá-las ou qualquer parte do produto como apoio ou degraus para escalar o móvel ou parede.

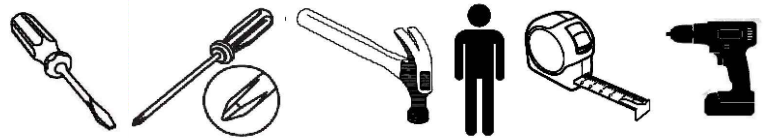
-Garantia de 90 dias legais, conforme artigo 26 da lei 8.078.-1990.

-O desgaste natural do móvel, problemas decorrentes da montagem inadequada, não são cobertos pela garantia

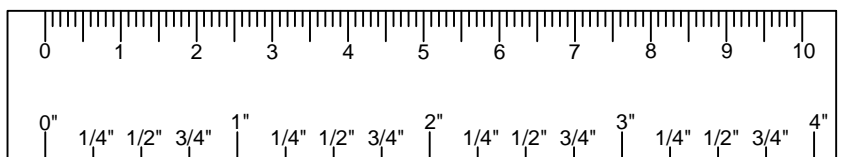
IMPORTANTE! Ferramentas nesseçarias ou recomendadas para a montagem não inclusas e não fornecidas com o produto.

Recomenda-se o uso de ferramentas manuais.

No caso de uso de parafusadeira, iniciar o com regulagem de torquedo equipamento na escala mínima, evitando espanar as roscas e danificar as peças

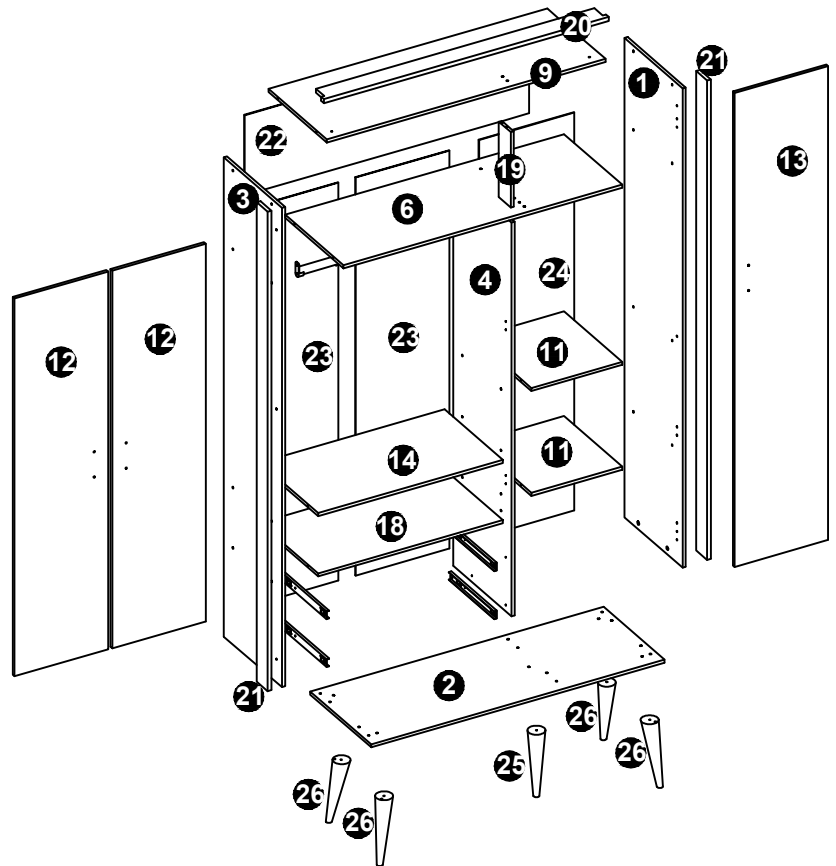
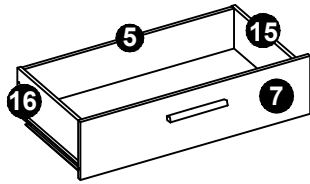


IMPORTANTE! Verifique os Parafusos na escala antes de aplica-los nas peças.



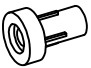

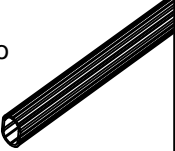





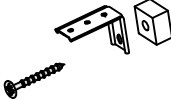
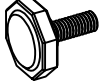





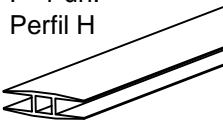


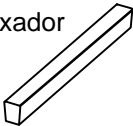

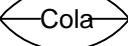


ROUPEIRO 3P ÍSIS

IDENTIFICAÇÃO DOS COMPONENTES



Nº ID	DESCRIÇÃO	QDE	DIMENSÕES(mm)	MATERIAL
1	Lateral Direita	1	1830x385x12	MDF
2	Base	1	1120x403x12	MDF
3	Lateral Esquerda	1	1830x385x12	MDF
4	Divisória	1	1503x385x12	MDF
5	Traseiro da Gaveta	2	656x125x12	MDF
6	Maleiro	1	1064x385x12	MDF
7	Frente da Gaveta	2	716x181x12	MDF
8	Fundo da Gaveta	2	667x365x2,8	MDF
9	Chapéu	1	1064x385x12	MDF
11	Prateleira Fixa Menor	2	385x347x12	MDF
12	Porta Menor	2	1442x357x12	MDF
13	Porta Maior	1	1809x357x12	MDF
14	Prateleira Fixa Maior	1	705x385x12	MDF
15	Lateral Dir.da Gaveta	2	360x145x12	MDF
16	Lateral Esq.da Gaveta	2	360x145x12	MDF
18	Prateleira do Gaveteiro	1	705x385x12	MDF
19	Suporte do Maleiro	1	288x80x12	MDF
20	Moldura Superior	1	1088x73x15	MDF
21	Moldura Lateral	2	1830x73x15	MDF
22	Traseiro Superior	1	1086x306x2,8	MDF
23	Traseiro Esquerdo	2	1519x358x2,8	MDF
24	Traseiro Direito	1	1519x363x2,8	MDF
25	Pé Reto	1	200x60x20	MADEIRA
26	Pé Inclinado	4	200x60x20	MADEIRA

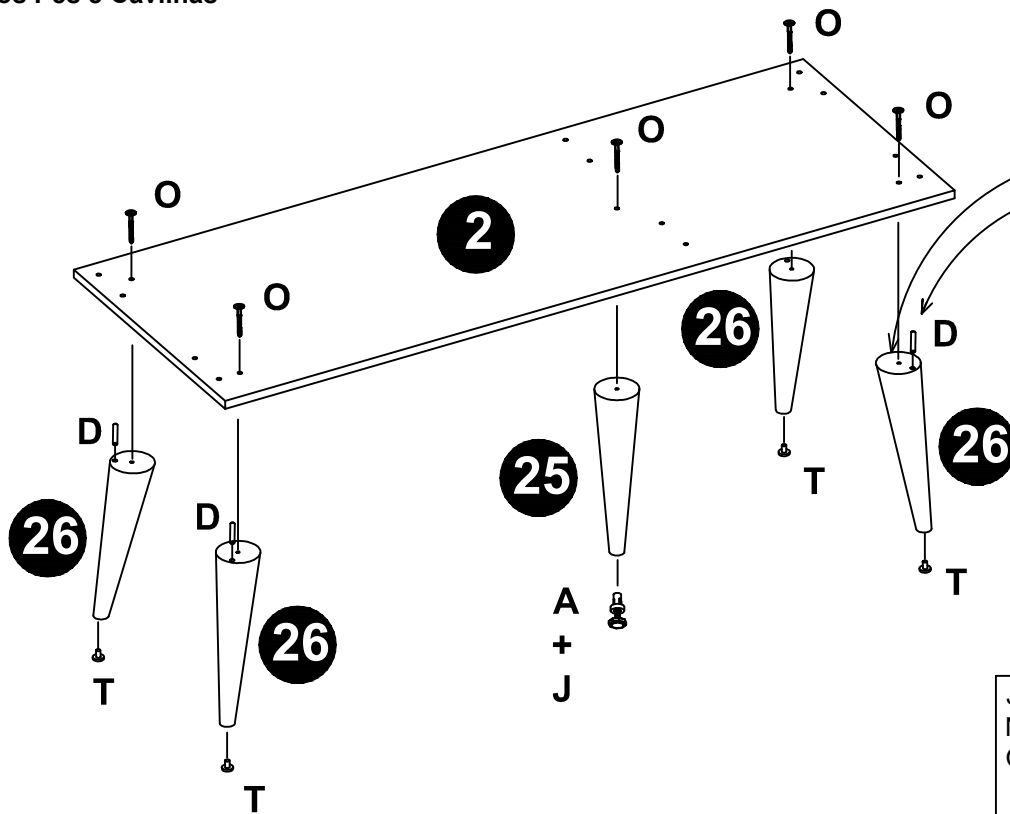
IDENTIFICAÇÃO DOS ACESSÓRIOS

A 1 un. Bucha Niveladora 	B 10 un. Calço da Dobradiça 	C 1 un. Cabideiro 	D 32 un. Cavilha 6x30 	E 4 un Cantoneira 	
F 2 pares Corrediça 	G 10 un. Dobradiça 	H 15 un. Junção Traseira 	I 1 un. Kit Anti Tombamento 	J 1 un Nivelador Oitavado 	K 76 un. Parafuso 3,5x12 
L 19 un. Parafuso 3,5x22 	M 4 un. Parafuso 3,5x40 	N 25 un. Parafuso 5x40 	O 5 un. Parafuso 6x60 	P 1 un. Perfil H 	Q 4 un. Pino Minifix 
R 80 un. Prego 	S 5 un. Puxador 	T 4 un. Sapata c/ Pino 	U 2 un. Sachet de Cola 	V 2 un. Suporte do Cabideiro 	X 4 un. Tambor Minifix 

ROUPEIRO 3P ÍSIS

PASSO 1: Montagem dos Pés

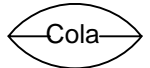
Usar cola no topo dos Pés e Cavilhas



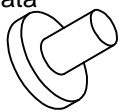
A 1 un.
Bucha Niveladora



U 1 un.
Sache de Cola



T 4 un.
Sapata



O 4 un.
Parafuso 6X60



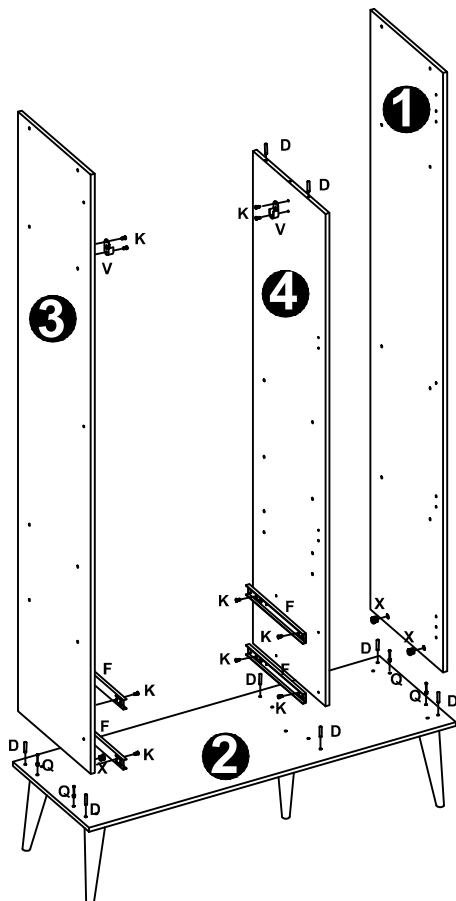
J 1 un.
Nivelador Oitavado



D 4 un.
Cavilha 6x30



PASSO 2: Montagem das Laterais, Divisória e Acessórios



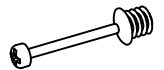
D 8 un.
Cavilha 6x30



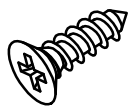
F 2 Pares
Corrediça



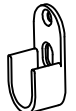
Q 4 un.
Pino Minifix



K 12 un.
Parafuso 3,5x12

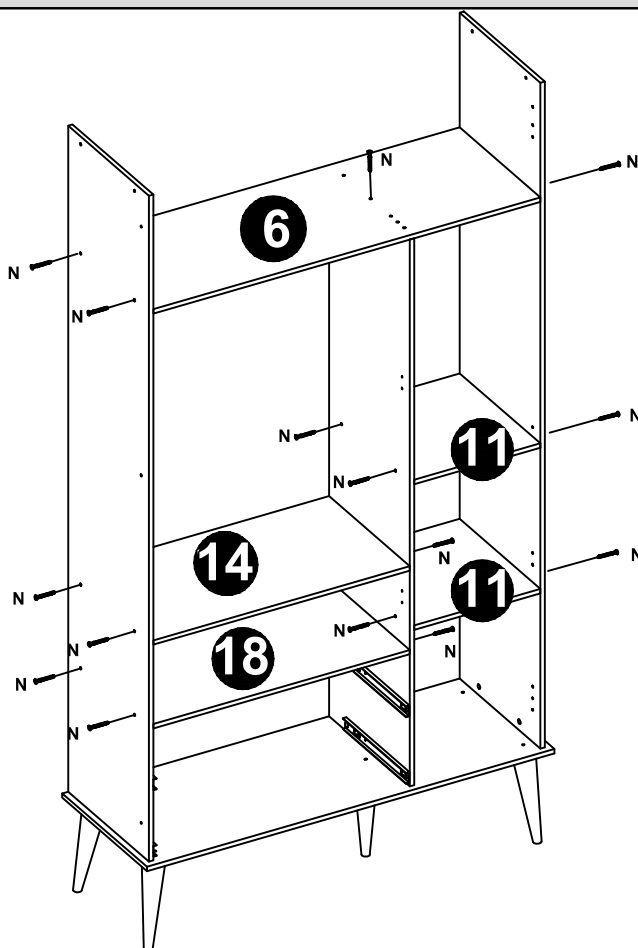


V 2 un.
Suporte Cabideiro



ROUPEIRO 3P ÍSIS

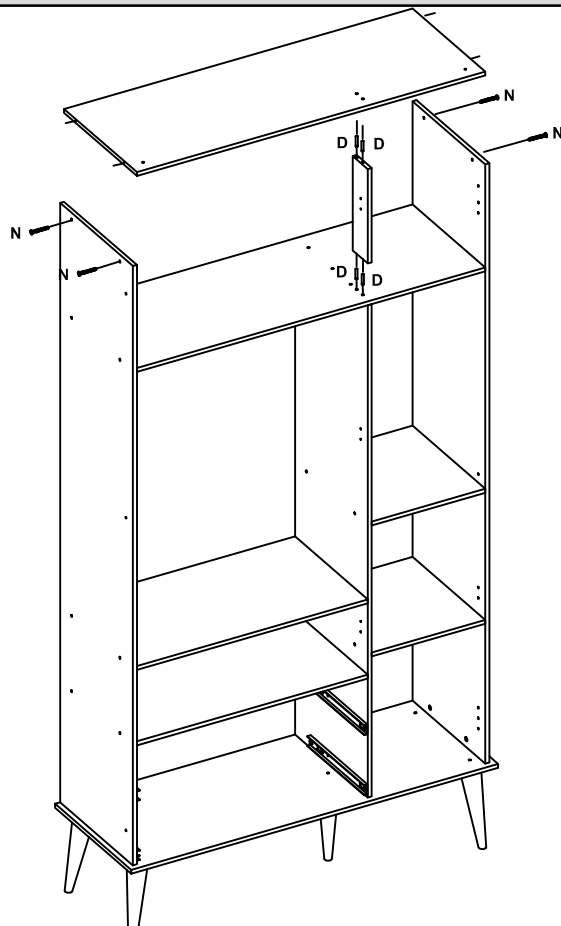
PASSO 3: MONTAGEM DO MALEIRO E PRATELEIRA



N 21 un.
Parafuso 5x40



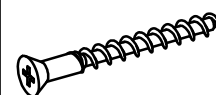
PASSO 4 - MONTAGEM DO CHAPÉU



D 6 un.
Cavilha 6x30

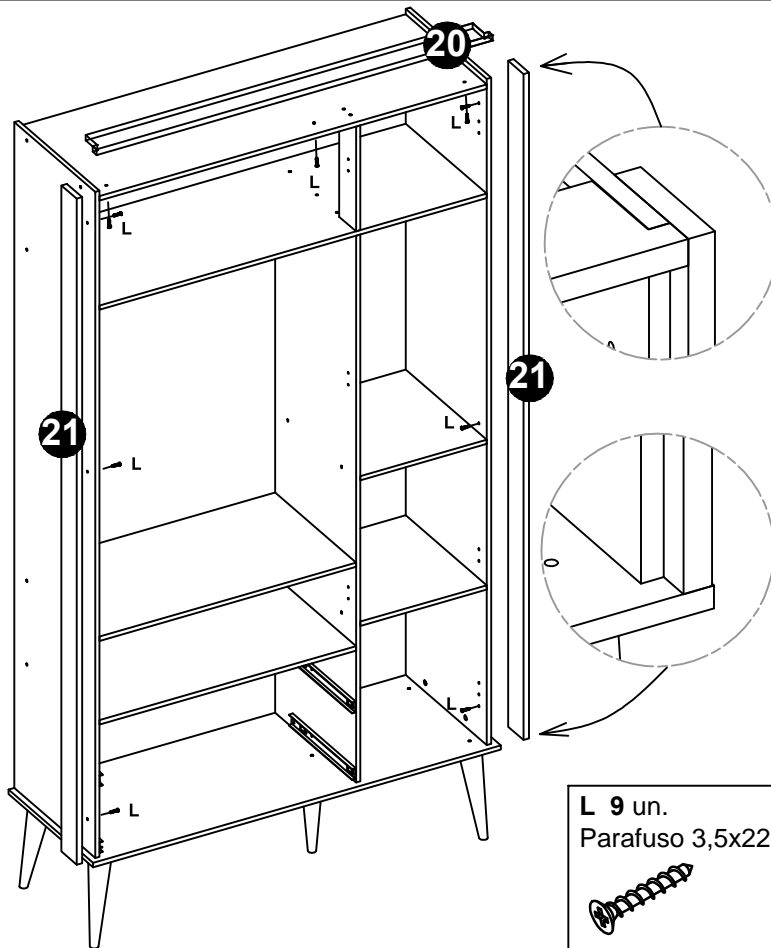


N 4 un.
Parafuso 5x40

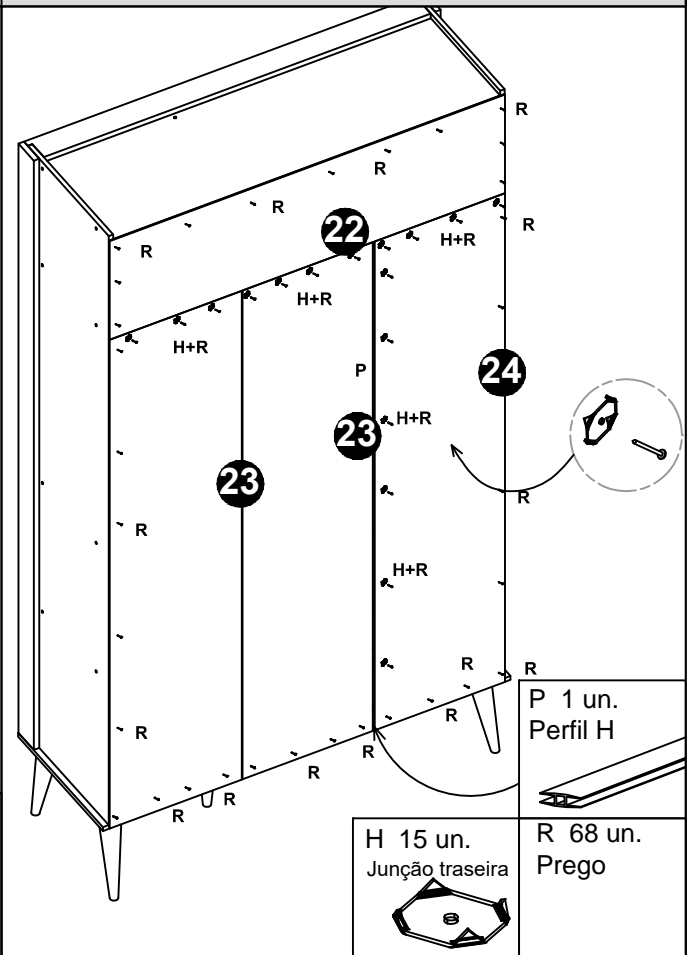


ROUPEIRO 3P ÍSIS

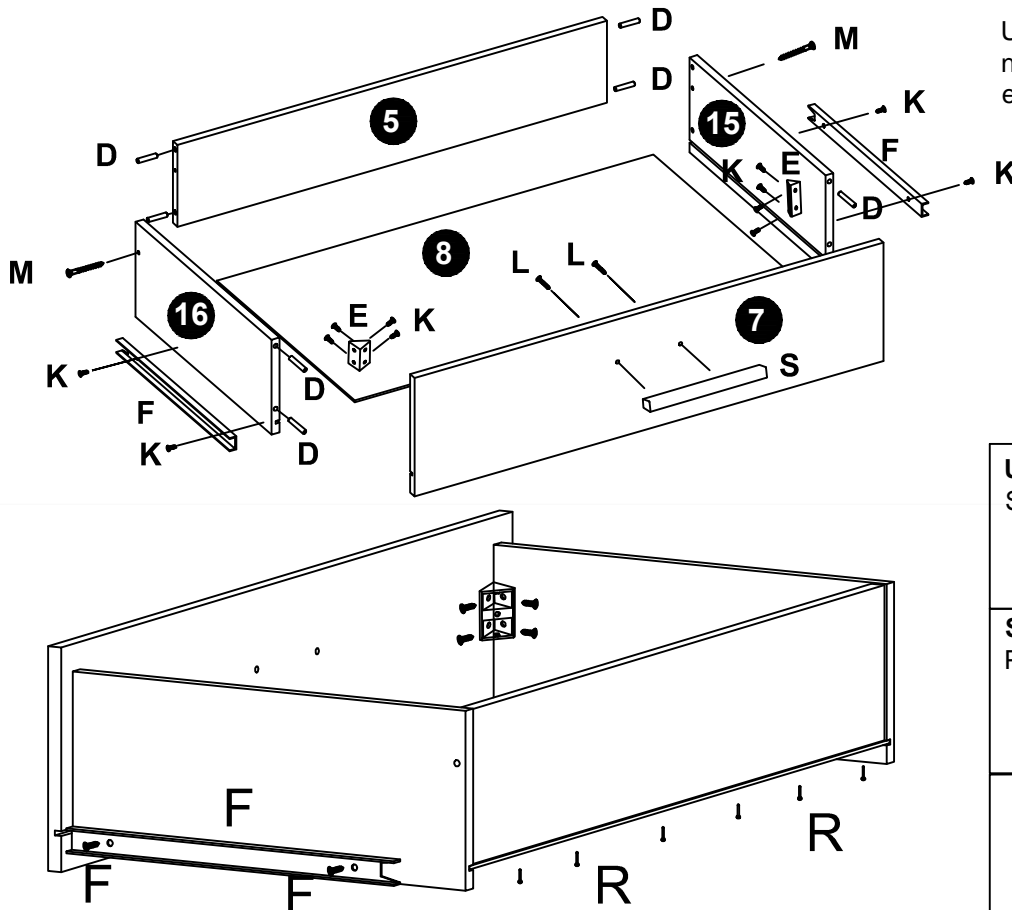
PASSO 5- MONTAGEM DAS MOLDURAS



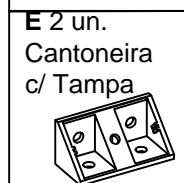
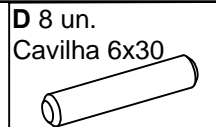
PASSO 6- MONTAGEM DOS TRASEIROS



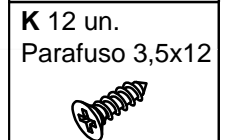
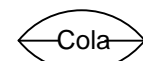
PASSO 7- MONTAGEM DAS GAVETAS E PUXADORES



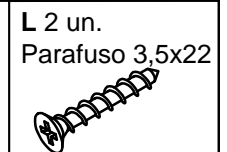
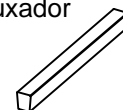
Usar Cola nas Cavilhas e nos canais



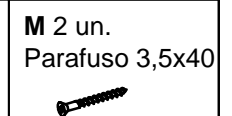
U 1 un.
Sachet de Cola



S 1 un.
Puxador



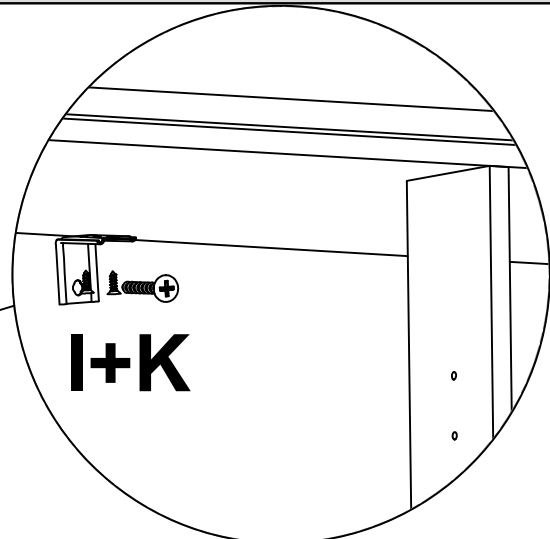
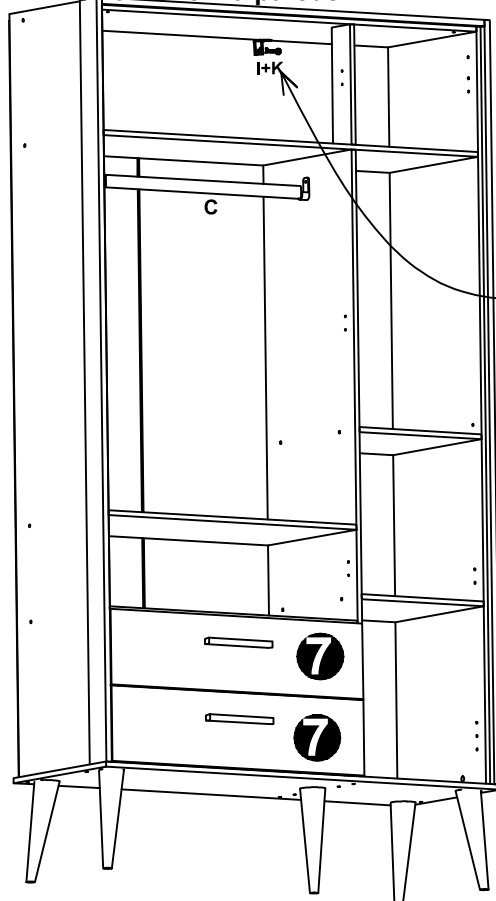
R 6 un.
Prego



ROUPEIRO 3P ÍSIS

PASSO 8- MONTAGEM DO KIT ANTI TOMBAMENTO, GAVETAS E CABIDEIRO

Fixar o Móvel na parede



K 2 un.
Parafuso 3,5x12



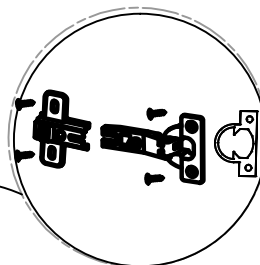
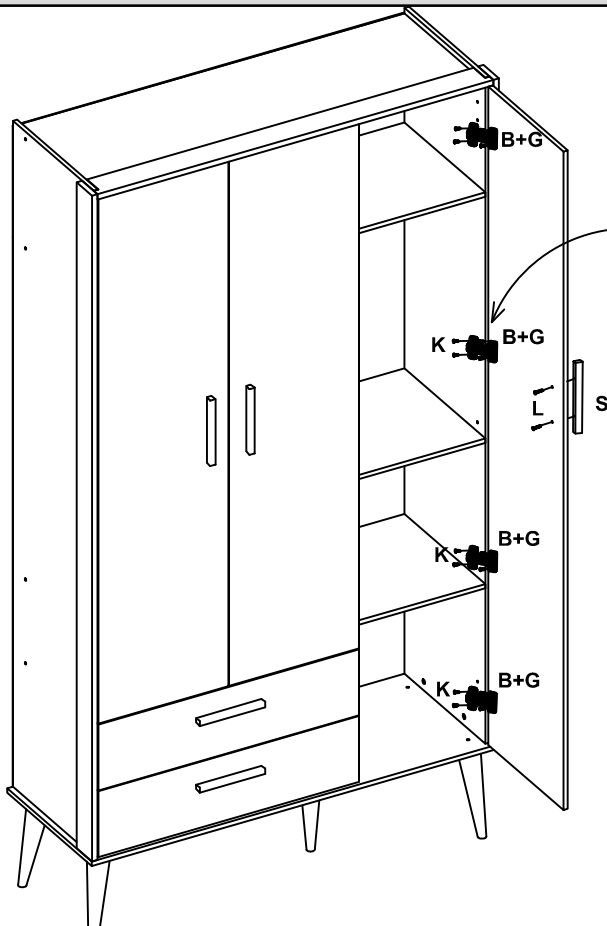
C 1 un.
Cabideiro



I 1 un.
Kit Anti Tombamento



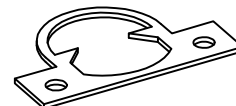
PASSO 9 : MONTAGEM DAS PORTAS C/ AS DOBRADIÇAS



G 10 un.
Dobradiça



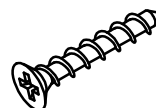
B 10 un.
Calço da Dobradiça



K 40 un.
Parafuso 3,5x12



L 6 un.
Parafuso 3,5x22



S 3 un.
Puxador

