

CÔMODA NOAH 1 PORTA/4 GAVETAS

- Ref. 10.034 - Branco Brilho
- Ref. 11.034 - Branco Fosco
- Ref. 12.034 - Branco Fosco/Mezzo Fosco

- Ref. 15.034 - Cinza Fosco
- Ref. 17.034 - Cinza Fosco/Mezzo Fosco
- Ref. 20.034 - Rosa Fosco

- Ref. 21.034 - Azul Fosco
- Ref. 23.034 - Grafite fosco
- Ref. 24.034 - Areia fosco

IMPORTANTE!

Ler atentamente e considerar todas as instruções antes e durante a montagem e guardar este manual para eventuais consultas futuras.

Para movimentar o móvel, retirar os objetos e os materiais alocados sobre o tampo ou nas gavetas, para reduzir o peso e evitar danos ao móvel e aos objetos. Pisos desnivelados e irregulares comprometem a estabilidade e o esquadro do móvel, podendo danificar os pés*, causar empenamento, deformação e outros problemas nas peças e dificultar abertura/fechamento das gavetas e o alinhamento da porta. Certificar-se do nivelamento e da regularidade do piso em que o móvel será instalado, assegurando adequação de uso e de funcionalidade e a manutenção das condições de garantia. Não expor o móvel à luz solar direta e à umidade excessiva.

Para limpeza, utilizar flanela seca ou levemente umedecida em água.

Não utilizar produtos químicos, abrasivos e solventes.

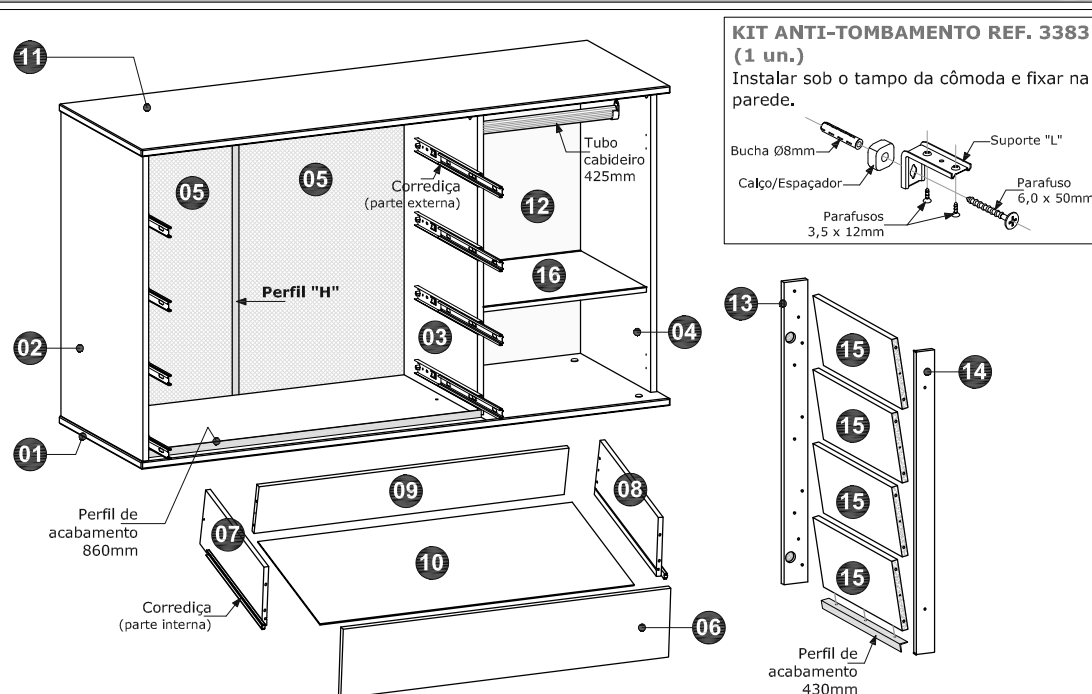
Não utilizar as gavetas ou quaisquer partes do produto como degrau ou como apoio para escalar o móvel ou a parede.

Para evitar tombamento acidental, recomenda-se fixar a cômoda na parede, utilizando o kit anti-tombamento incluso nos acessórios do produto.

Pesos máximos recomendados: 8 kg em cada gaveta; 8 kg no tampo; e 8 kg nos nichos com porta (os valores indicados consideram pesos estáticos, distribuídos uniformemente pela superfície das peças).

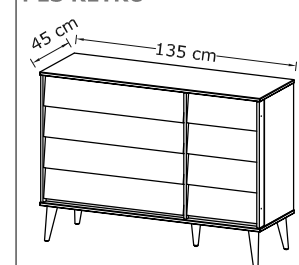
GARANTIA: este produto tem garantia de 90 dias contra defeitos de fabricação, conforme o Artigo 26, inc. II do Código de Defesa do Consumidor. O direito à assistência técnica e à substituição do produto ou de partes dele é assegurado, dentro do período de garantia, desde que observadas as instruções de montagem, instalação e conservação constantes deste manual e mediante apresentação da Nota Fiscal de compra. O desgaste natural do móvel e problemas decorrentes de montagem incorreta e uso inadequado não são cobertos pela garantia.

IDENTIFICAÇÃO DOS COMPONENTES

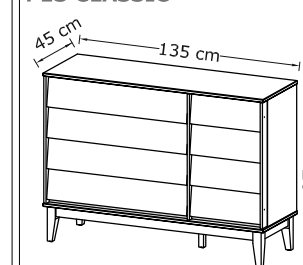


OPÇÕES DE PÉS*

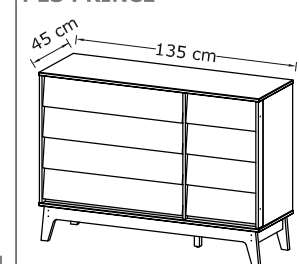
CÔMODA MONTADA COM PÉS RETRÔ*



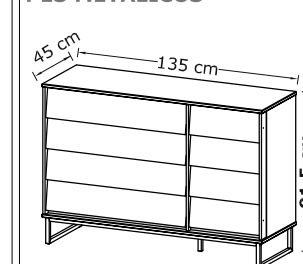
CÔMODA MONTADA COM PÉS CLASSIC*



CÔMODA MONTADA COM PÉS PRINCE*



CÔMODA MONTADA COM PÉS METÁLICOS*



N.º ID	Descrição	Qtde.	Dimensões (mm)	Material
01	Base	1	1348 x 447 x 18	MDF
02	Lateral esquerda	1	730 x 441 x 15	MDF
03	Divisória	1	730 x 395 x 15	MDF
04	Lateral direita	1	730 x 378 x 15	MDF
05	Fundo	2	760 x 438 x 2,8	MDF
06	Frente da gaveta	4	856 x 172 x 15	MDF
07	Lateral esquerda da gaveta	4	384 x 145 x 12	MDF
08	Lateral direita da gaveta	4	384 x 145 x 12	MDF
09	Painel traseiro da gaveta	4	812 x 125 x 12	MDF
10	Fundo da gaveta	4	822 x 385 x 2,8	MDF
11	Tampo	1	1348 x 447 x 18	MDF
12	Fundo direito	1	760 x 452 x 2,8	MDF
13	Coluna direita da porta	1	726 x 61 x 15	MDF
14	Coluna esquerda da porta	1	726 x 46 x 15	MDF
15	Painel frontal da porta	4	434 x 172 x 15	MDF
16	Prateleira móvel	1	435 x 355 x 12	MDF



*A Cômoda e os Kits de Pés são vendidos separadamente, podendo-se optar por um dos modelos: pés Retrô; pés Classic; pés Prince; ou pés Metálicos. Para a montagem dos pés, consultar as instruções específicas de cada kit.

CÔMODA NOAH 1 PORTA/4 GAVETAS

FERRAMENTAS RECOMENDADAS



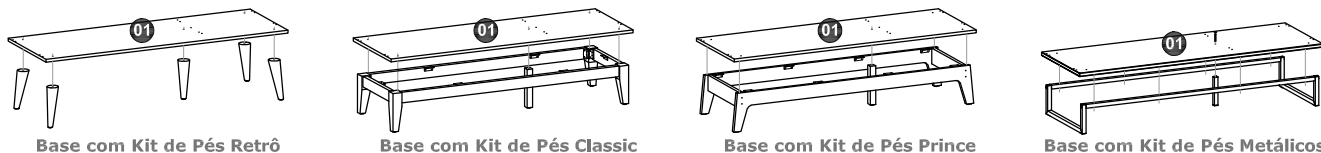
IMPORTANTE! Ferramentas necessárias ou recomendadas para a montagem não incluídas e não fornecidas com o produto.
Recomenda-se preferencialmente o uso de ferramentas manuais para a montagem.
 No caso de uso de parafusadeira, iniciar com regulagem de torque do equipamento na escala mínima, evitando espanar a rosca dos parafusos e danificar as peças de MDF.

Chaves de fenda simples e phillips, martelo, trena e parafusadeira.



1.º PASSO

• Verificar o modelo de pés adquirido (Pés Retrô; Pés Classic; Pés Prince; ou Pés Metálicos) e montá-lo na Base da cômoda (01), seguindo as instruções e utilizando os acessórios específicos de cada modelo (ver manual de montagem e acessórios na embalagem de cada Kit de pés).

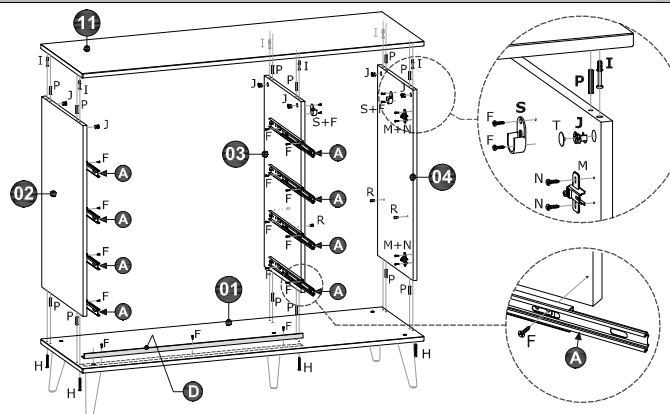


ACESSÓRIOS PARA MONTAGEM

Cód.	ID	Descrição	Qtde.
00002345	A	Corrediça telescópica Light 350mm	4 pares
00003167	B	Perfil "H" 760mm (plástico branco/cinza)	1 un.
00003197	C	Cabideiro oblongo 425mm alumínio	1 un.
**	D	Perfil de acabamento 860mm**	1 un.
**	E	Perfil de acabamento 430mm**	1 un.
00000249	F	Parafuso 3,5 x 12mm cab. chata phs.	90 un.
00000253	G	Parafuso 3,5 x 40mm cab. chata phs.	8 un.
00002479	H	Parafuso 5,0 x 50mm cab. chata phs.	10 un.
00000616	I	Pino Minifix aço	6 un.
00000477	J	Tambor Minifix Ø15 x 12mm	6 un.
00000226	K	Chapinha/Junção para fundos	8 un.
00000470	L	Prego 10 x 10 c/ cabeça	80 un.
00003200	M	Dobradiça Ø26mm AL2 canto falso com Calço AL2 7mm	2 un.
00000444	N	Parafuso 3,5 x 14mm cab. chata phs.	8 un.
00000203	O	Sachê de cola	2 un.
00000224	P	Cavilha Ø6 x 30mm	60 un.
00002718	Q	Cantoneira 20x20x42mm c/ tampa (plástico branco)	8 un.
00000202	R	Suporte Ø6 x 8mm p/ prateleira	4 un.
00003219	S	Suporte p/ cabideiro oblongo cromo	2 un.
**	T	Tampa para tambor Minifix 15mm**	2 un.
**	U	Tapa-furo adesivo Ø13mm**	6 un.
**	V	Tampinha plástica p/ parafuso Ø13mm**	2 un.
00000313	-	Etiqueta Reller	1 un.

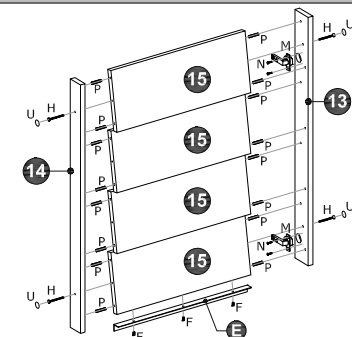
**Item de cor compatível com a cor do produto ou com a cor [2] no caso de produto com combinação de 2 cores.

2.º PASSO



- Fixar a parte externa de corrediças (A) na Lateral esquerda (02) e na Divisória (03) com parafusos 3,5 x 12mm (F).
- Fixar os suportes para cabideiro (S) na Divisória (03) e na Lateral direita (04) com parafusos 3,5 x 12mm (F).
- Aplicar os suportes (R) para prateleira na Divisória (03) e na Lateral (04).
- Fixar os calços para dobradiças (M) na Lateral direita (04) com parafusos (N).
- Fixar as Laterais (02) e (04) e a Divisória (03) na Base (01) com cavilhas Ø6 x 30mm (P) e parafusos 5,0 x 50mm (H).
- Fixar o Tampo (11) nas Laterais (02) e (04) e na Divisória (03) com cavilhas Ø6 x 30mm (P) e dispositivos Minifix (I + J).
- Fixar o Perfil de acabamento 860mm na Base (01) com parafusos 3,5 x 12 (F).

3.º PASSO



- ### Montagem da porta
- Fixar as dobradiças (M) na Coluna direita (13) com parafusos 3,5 x 14mm (N).
 - Encaixar os Painéis frontais (15) nas Colunas (13) e (14) com **cola e cavilhas Ø6x30mm (P)**.
 - Aplicar parafusos 5,0x50mm (H) para finalizar a fixação das Colunas (13) e (14) nos Painéis frontais inferior e superior (15). Aplicar os tapa-furos (U).
 - Fixar o Perfil de acabamento 430mm na borda inferior da porta [painel frontal (15)] com parafusos 3,5 x 12mm (F).

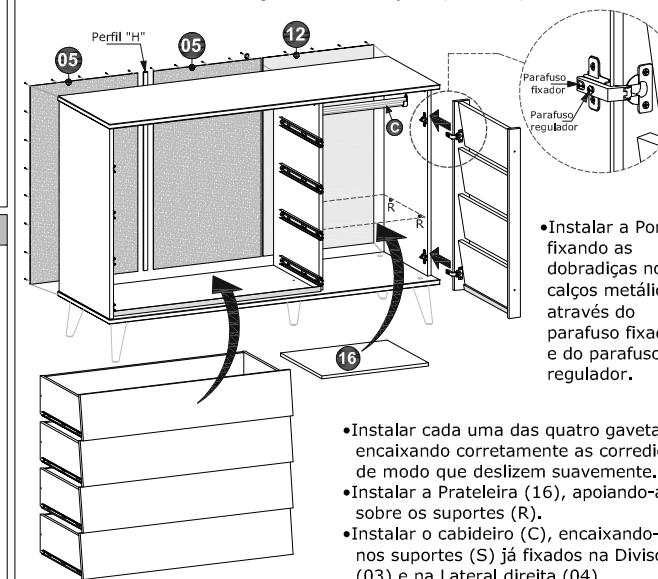
4.º PASSO

Montagem das gavetas

- Fixar a Frente da gaveta (06) nas Laterais (07) e (08) com cavilhas (P), cola, cantoneiras de plástico (Q) e parafusos (F).
- Fixar o Painel traseiro (09) nas Laterais (07) e (08) com cavilhas (P), cola e parafusos 3,5 x 40mm (G).
- Encaixar o Fundo da gaveta (10) no canal das Laterais (07) e (08) e da Frente (06) e fixá-lo sob o Painel traseiro da gaveta (09) com pregos (L).
- Fixar a parte interna das corrediças (A) nas Laterais da gaveta (07) e (08), alinhando-as pela borda inferior e aplicando parafusos 3,5 x 12mm (F).

5.º PASSO

- Fixar os Fundos (05) e (12) com pregos (L), chapinhas (K) e Perfil "H".
- Posicionar a cômoda no local desejado e fixá-la à parede com os acessórios do Kit anti-tombamento, seguindo as instruções que acompanham o kit.



- Instalar a Porta, fixando as dobradiças nos calços metálicos através do parafuso fixador e do parafuso regulador.
- Instalar cada uma das quatro gavetas, encaixando corretamente as corrediças de modo que deslizem suavemente.
- Instalar a Prateleira (16), apoiando-a sobre os suportes (R).
- Instalar o cabideiro (C), encaixando-o nos suportes (S) já fixados na Divisória (03) e na Lateral direita (04).