

KIT PÉS PRINCE P/ CÔMODA SAP. NOAH 1P4G

• Ref. 11,047 - Branco Fosco
 • Ref. 13,047 - Mezzo Fosco
 • Ref. 15,047 - Cinza Fosco
 • Ref. 20,047 - Rosa Fosco

• Ref. 21,047 - Azul Fosco
 • Ref. 23,047 - Grafite Fosco
 • Ref. 24,047 - Areia Fosco
 • Ref. 27,047 - Savana

IMPORTANTE!

Ler atentamente e considerar todas as instruções antes e durante a montagem e guardar este manual para eventuais consultas futuras.

Este Kit de Pés Prince é vendido separadamente, para aplicação na Cômada Sapateira Noah 1P4G (ver também outras opções de pés disponíveis e as instruções de montagem específicas da cômada, incluindo os pesos máximos indicados para o produto).

Para movimentar a cômada montada com o Kit de Pés Prince, retirar materiais/objetos alocados em seu interior ou sobre o tampo, aliviando o peso e evitando danos ao móvel e aos objetos. Pisos desnivelados e irregulares comprometem a estabilidade e o esquadro do móvel, podendo danificar os pés, causar empenamento, deformação e outros problemas nas peças e dificultar a abertura e o fechamento das gavetas. Certificar-se do nivelamento e da regularidade do piso em que o móvel será instalado, assegurando adequação de funcionalidade e de uso e a manutenção das condições de garantia dos produtos.

Não expor o móvel à luz solar direta e à umidade excessiva. Para limpeza, utilizar flanela seca ou levemente umedecida. Não usar produtos químicos, abrasivos e solventes.

Garantia: o produto tem garantia de 90 dias contra defeitos de fabricação, conforme o Artigo 26, inciso II do Código de Defesa do Consumidor.

O direito à assistência técnica e à substituição do produto ou de partes dele, dentro do período de garantia, é assegurado desde que observadas as instruções de montagem, instalação e conservação constantes deste manual e mediante apresentação da Nota Fiscal de compra. O desgaste natural do móvel e problemas decorrentes de montagem incorreta e de uso inadequado não são cobertos pela garantia.

IDENTIFICAÇÃO DOS COMPONENTES

N.º ID	Descrição	Qtde.	Dimensões	Material
01	Pé Prince fr./tr. - Cmd Noah 1P4G	2 pçs.	1332 x 200 x 18	MDF
02	Barra lateral	2 pçs.	366 x 82 x 18mm	MDF
03	Pé central madeira 40x40x200mm	1 pç.	200mm (altura)	Pinus

ACESSÓRIOS PARA MONTAGEM

Código	ID	Descrição	Qtde.	Des. ilustrativo
00002393	A	Parafuso 5,0 x 50mm estr. cab. chata. phs.	8 un.	
00002394	B	Cantoneira metálica ref. 04.08.083	8 un.	
00000249	C	Parafuso 3,5 x 12mm cab. chata. phs.	32 un.	
00003168	D	Feltro autoadesivo 30 x 15 x 3mm	4 un.	
00000224	E	Cavilha Ø6 x 30mm	4 un.	
00002533	F	Parafuso 6,0 x 50mm cab. flang. phs	1 un.	
00000203	G	Sachê de cola	1 un.	
-	H	Tapa-furo adesivo Ø13mm*	4 un.	

*Item de cor compatível com a cor do produto.

FERRAMENTAS RECOMENDADAS

IMPORTANTE! Ferramentas necessárias ou recomendadas para a montagem não inclusas e não fornecidas com o produto. Recomenda-se preferencialmente o uso de ferramentas manuais.

Ao usar parafusadeira elétrica, iniciar com regulagem de torque do equipamento na escala mínima, evitando espanar a rosca dos parafusos e danificar as peças.

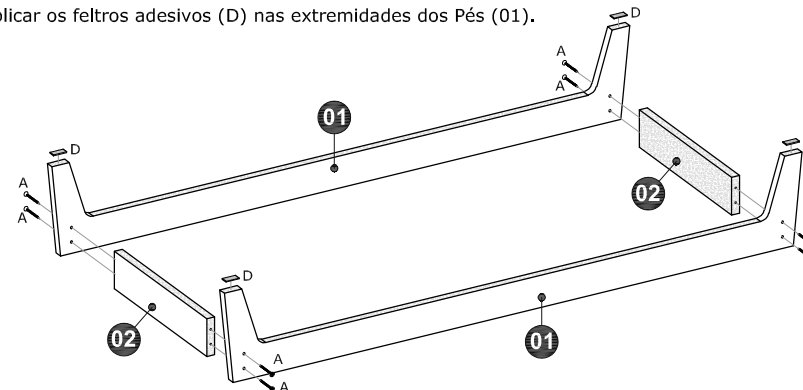
Chaves de fenda phillips, martelo, trena e parafusadeira/furadeira.



INSTRUÇÕES PARA MONTAGEM

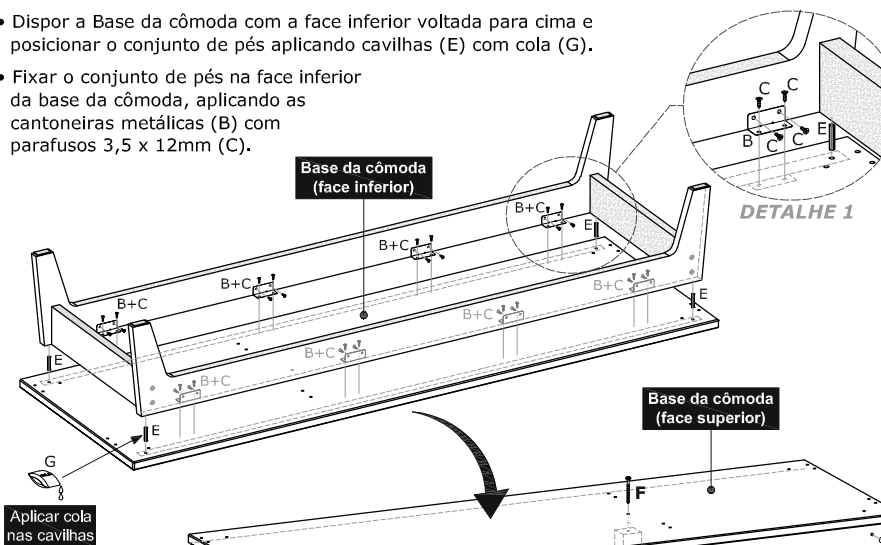
1.º PASSO

- Fixar os Pés (01) nas Barras laterais (02) com parafusos 5,0 x 50mm (A).
- Aplicar os feltros adesivos (D) nas extremidades dos Pés (01).



2.º PASSO

- Dispor a Base da cômada com a face inferior voltada para cima e posicionar o conjunto de pés aplicando cavilhas (E) com cola (G).
- Fixar o conjunto de pés na face inferior da base da cômada, aplicando as cantoneiras metálicas (B) com parafusos 3,5 x 12mm (C).



- Fixar o pé central (03) na base da cômada com o parafuso 6,0x50mm (F).

- Aplicar os tapa-furos adesivos (H) sobre os furos/parafusos do pé frontal.