

ROUPEIRO NOAH 4 PORTAS/3 GAVETAS

• Ref. 10.039 - Branco Brilho
 • Ref. 11.039 - Branco Fosco
 • Ref. 12.039 - Branco Fosco/Mezzo Fosco

• Ref. 15.039 - Cinza Fosco
 • Ref. 17.039 - Cinza Fosco/Mezzo Fosco
 • Ref. 20.039 - Rosa Fosco

• Ref. 21.039 - Azul Fosco
 • Ref. 23.039 - Grafite fosco
 • Ref. 24.039 - Areia fosco

IMPORTANTE!

Ler atentamente e considerar todas as instruções antes e durante a montagem e guardar este manual para eventuais consultas futuras.

Recomenda-se 2 pessoas para a montagem do produto.

Para movimentar o móvel, retirar os materiais e objetos alocados em seu interior ou nas prateleiras e gavetas, aliviando o peso e evitando danos. Pisos desnivelados e irregulares comprometem a estabilidade e o esquadro do armário, podendo causar danos aos pés, deformação, empenamento e outros problemas nas peças e dificuldades para abrir e fechar as gavetas e para regular e alinhar as portas.

Não expor o móvel diretamente à luz solar e à umidade.

Para limpeza, utilizar flanela seca ou levemente umedecida em água.

Não usar produtos químicos, abrasivos e solventes.

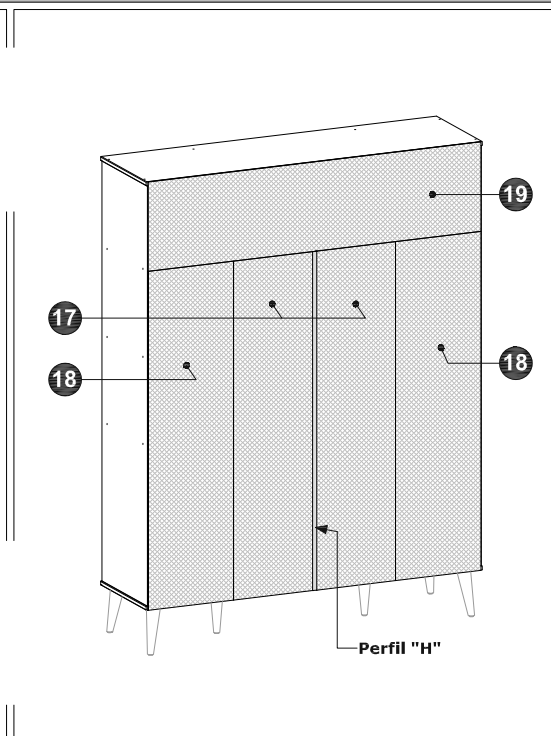
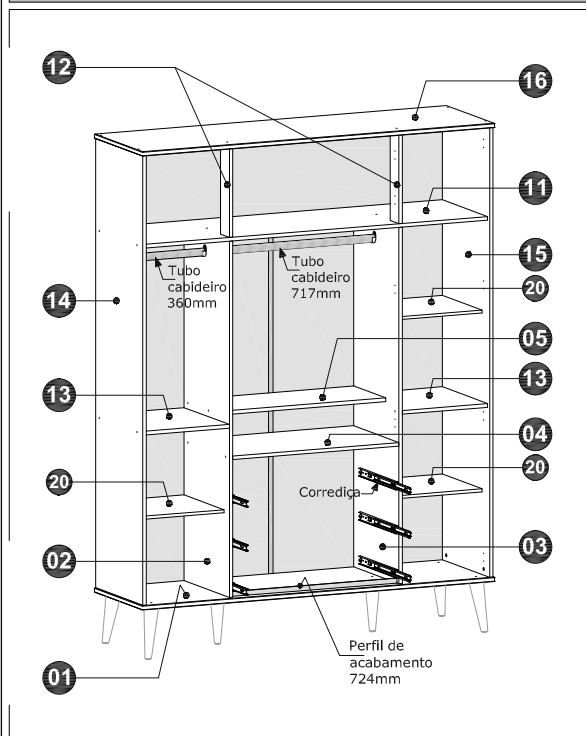
Nunca utilizar quaisquer partes do armário como apoio para escalar o armário ou a parede.

Pesos máximos recomendados: 8kg por gaveta; 10kg nos nichos laterais sobre a base; 20kg sobre a prateleira superior (maleiro); e 5kg em cada uma das demais prateleiras (os valores indicados consideram pesos estáticos, uniformemente distribuídos na superfície das peças).

Garantia: 90 dias contra defeitos de fabricação, conforme o Artigo 26, Inciso II do Cód. de Defesa do Consumidor. Assistência técnica e substituição do produto ou de partes dele são asseguradas, dentro do período de garantia, desde que observadas as instruções de montagem, uso e conservação constantes deste manual e com a apresentação da Nota Fiscal. O desgaste natural do móvel e problemas decorrentes de montagem incorreta e de uso inadequado não são cobertos pela garantia.

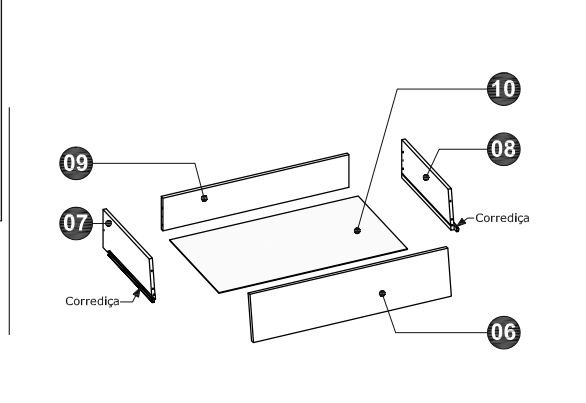


IDENTIFICAÇÃO DOS COMPONENTES

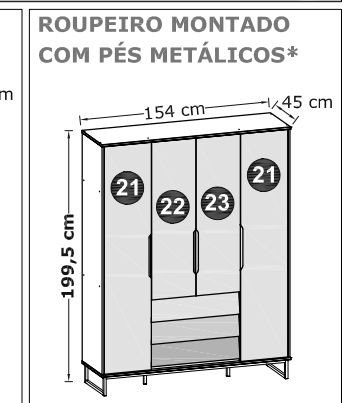
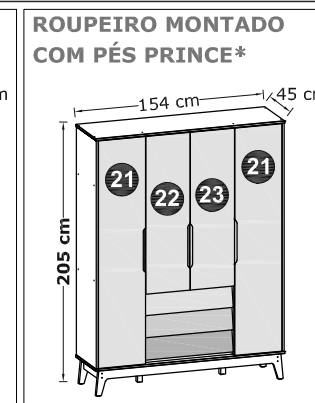
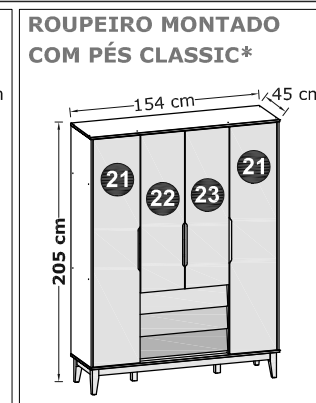
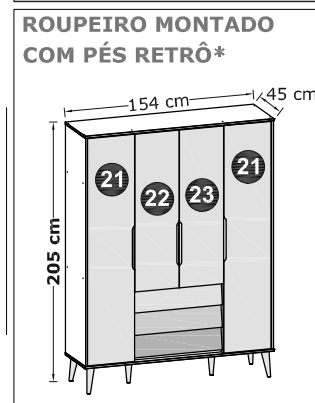


N.º ID	Descrição	Qtde.	Dimensões (mm)	Material
01	Base	1	1540 x 447 x 18	MDF
02	Divisória esquerda	1	1435 x 421 x 15	MDF
03	Divisória direita	1	1435 x 421 x 15	MDF
04	Prateleira do gaveteiro	1	727 x 421 x 15	MDF
05	Prateleira central	1	727 x 297 x 15	MDF
06	Frete da gaveta	3	722 x 172 x 15	MDF
07	Lateral esquerda da gaveta	3	384 x 145 x 12	MDF
08	Lateral direita da gaveta	3	384 x 145 x 12	MDF
09	Painel traseiro da gaveta	3	678 x 125 x 12	MDF
10	Fundo da gaveta	3	688 x 385 x 2,8	MDF
11	Prateleira superior (maleiro)	1	1502 x 421 x 15	MDF
12	Coluna superior	2	360 x 82 x 15	MDF
13	Prateleira fixa (esq./dir.)	2	373 x 421 x 15	MDF
14	Lateral esquerda	1	1810 x 441 x 15	MDF
15	Lateral direita	1	1810 x 441 x 15	MDF
16	Tampo	1	1540 x 447 x 18	MDF
17	Fundo central	2	1460 x 368 x 2,8	MDF
18	Fundo esquerdo/direito	2	1460 x 392 x 2,8	MDF
19	Fundo superior	1	1527 x 385 x 2,8	MDF
20	Prateleira móvel	3	373 x 373 x 12	MDF
21	Porta maior (esq./dir.)	2	1804 x 384 x 15	MDF
22	Porta menor esquerda	1	1252 x 361 x 15	MDF
23	Porta menor direita	1	1252 x 361 x 15	MDF

GAVETAS



OPÇÕES DE PÉS*



*O Roupeiro e os Kits de Pés são vendidos separadamente, podendo-se optar por um dos modelos de pés: •Retrô (pés cônicos, de madeira); •Classic (pés e barras quadrangulares, de madeira maciça); •Prince (pés de MDF; pé central de madeira); e •Metálicos (base tubular de aço). Para a montagem dos pés, consultar instruções específicas de cada Kit de Pés.

ROUPEIRO NOAH 4 PORTAS/3 GAVETAS

FERRAMENTAS RECOMENDADAS

! IMPORTANTE! Ferramentas necessárias ou recomendadas para a montagem não incluídas e não fornecidas com o produto.

Chaves de fenda simples e phillips, martelo, trena e parafusadeira.



Recomenda-se preferencialmente o uso de ferramentas manuais para a montagem. No caso de uso de parafusadeira, iniciar com regulagem de torque do equipamento na escala mínima, evitando espanar a rosca dos parafusos e danificar as peças de MDF.

ACESSÓRIOS PARA MONTAGEM

Cód.	ID	Descrição	Qtde.
**	A	Perfil "H" 1460mm (plástico)**	1 un.
00002345	B	Corrediça telescópica Light 350mm	3 pares
00003255	C	Cabideiro oblongo 717mm alumínio	1 un.
00003254	D	Cabideiro oblongo 360mm alumínio	1 un.
***	E	Perfil de acabamento 724mm***	1 un.
00002479	F	Parafuso 5,0 x 50mm cab. chapa phs.	30 un.
00000616	G	Pino Minifix aço	4 un.
00000477	H	Tambor Minifix Ø15 x 12mm	4 un.
00000226	I	Chapinha/Junção para fundos	42 un.
00000470	J	Prego 10 x 10 c/ cabeça	140 un.
00003256	K	Dobradiça Ø26mm AL2 Alta com Calço AL2 12mm	14 un.
00000444	L	Parafuso 3,5 x 14mm cab. chata phs.	56 un.
00000253	M	Parafuso 3,5 x 40mm cab. chata phs.	6 un.
00000249	N	Parafuso 3,5 x 12mm cab. chata phs.	71 un.
00000203	O	Sachê de cola	2 un.
00000224	P	Cavilha Ø6 x 30mm	48 un.
00002718	Q	Cantoneira 20x20x42mm c/ tampa (plástico branco)	6 un.
00000202	R	Suporte-pino Ø6 x 8mm p/ prateleira	12 un.
00003219	S	Suporte p/ cabideiro oblongo cromo	4 un.
**	T	Tapa-furo adesivo Ø13mm**	12 un.
***	U	Tapa-furo adesivo Ø13mm***	12 un.
***	V	Tampinha plástica p/ parafuso Ø13mm***	4 un.
***	W	Tampa para tambor Minifix 15mm***	4 un.
00000313	-	Etiqueta Reller	1 un.

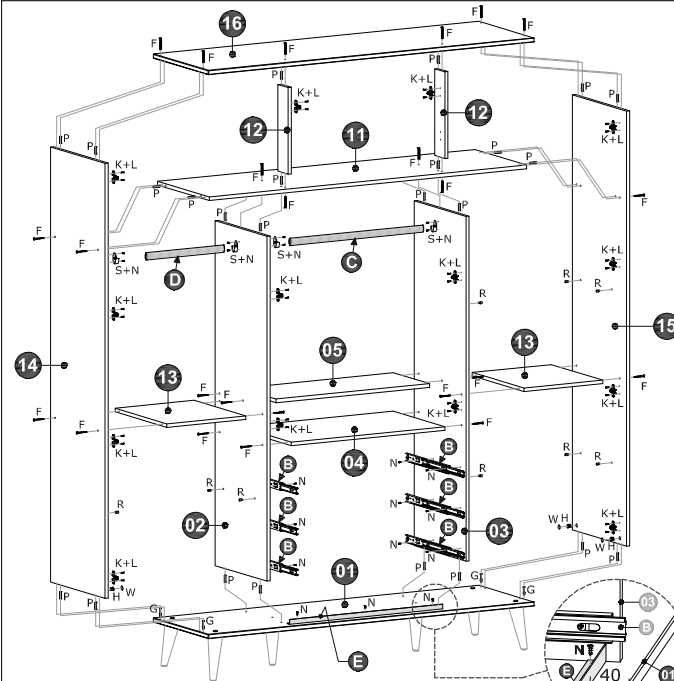
**Item de cor compatível com a cor do produto ou com a cor [1] no caso de produto com combinação de 2 cores.
***Item de cor compatível com a cor do produto ou com a cor [2] no caso de produto com combinação de 2 cores.

1.º PASSO

• Verificar o modelo de pés adquirido (Pés Retrô; Pés Classic; Pés Prince; ou Pés Metálicos) e montá-lo na Base do roupeiro (01), seguindo as instruções e utilizando os acessórios específicos de cada modelo (ver manual de montagem e acessórios na embalagem de cada Kit de pés).



2.º PASSO

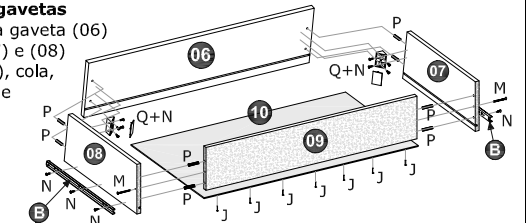


- Fixar calços para dobradiças (K) nas Divisórias (02) e (03), nas Colunas (12) e nas Laterais (14) e (15) com parafusos 3,5x14mm (L).
- Fixar as corrediças (B) nas Divisórias (02) e (03) com parafusos 3,5x12mm (N).
- Aplicar suportes-pinos (R) nas Divisórias (02) e (03) e nas Laterais (14) e (15).
- Fixar Laterais esquerda (14) e direita (15) sobre a Base (01) com cavilhas (P) e dispositivos Minifix (G+H). Após a fixação, aplicar as tampas (W).
- Encaixar as Divisórias (02) e (03) sobre a Base (01) com cavilhas (P).
- Fixar Prateleiras (04), (05) e (13) nas Divisórias (02) e (03) e nas Laterais (14) e (15) com parafusos 5,0 x 50mm (F).
- Fixar as Colunas (12) na Prateleira maleiro (11) com cavilha (P) e parafuso (F).
- Fixar a Prateleira maleiro (11) sobre as Divisórias (02) e (03) e nas Laterais (14) e (15) com cavilhas (P) e parafusos 5,0 x 50mm (F).
- Fixar o Tampo (16) nas Colunas (12) e nas Laterais (14) e (15) com cavilhas (P) e parafusos 5,0 x 50mm (F).
- Fixar suportes (S) com parafusos 3,5 x 12mm (N) nas Divisórias (02) e (03) e na Lateral esquerda (14) e instalar os tubos-cabideiros (C) e (D).
- Fixar o Perfil de acabamento (E) na Base (01) com parafusos 3,5 x 12 (F).

3.º PASSO

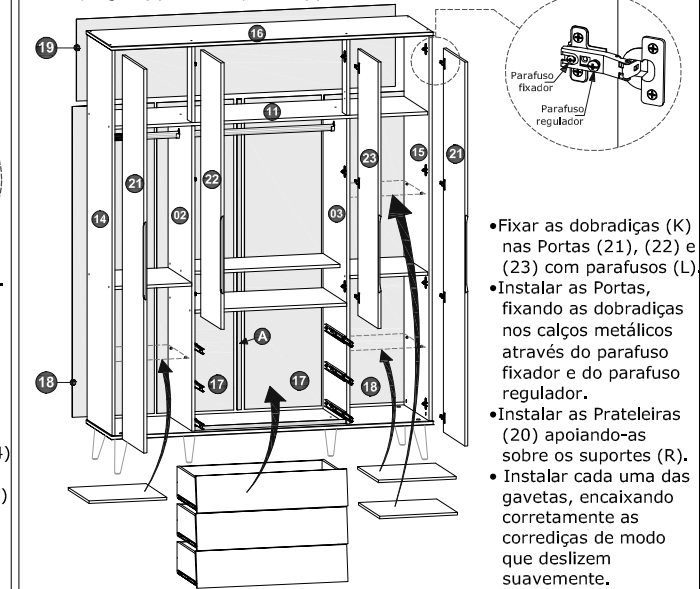
Montagem das gavetas

- Fixar a Frente da gaveta (06) nas Laterais (07) e (08) com cavilhas (Q), cola, cantoneiras (P) e parafusos (N).
- Fixar o Painel traseiro da gaveta (09) nas Laterais (07) e (08) com cavilhas (P), cola e parafusos 3,5 x 40mm (M).
- Encaixar o Fundo da gaveta (10) no canal das Laterais (07) e (08) e da Frente (06) e fixá-lo sob o Painel traseiro da gaveta (09) com pregos (J).
- Fixar a parte interna das corrediças (B) nas Laterais da gaveta (07) e (08), alinhado-as pela borda inferior e aplicando parafusos 3,5 x 12mm (N).



4.º PASSO

- Verificar esquadro do armário e fixar Fundos (17), (18) e (19) com pregos (J). Entre os Fundos centrais (17), aplicar o Perfil "H" (A). Na junção entre os Fundos (17), (18) e (19), atrás das Divisórias (02) e (03) e da Prateleira (11), usar pregos (J) com chapinhas (I).



- Fixar as dobradiças (K) nas Portas (21), (22) e (23) com parafusos (L).
- Instalar as Portas, fixando as dobradiças nos calços metálicos através do parafuso fixador e do parafuso regulador.
- Instalar as Prateleiras (20) apoiando-as sobre os suportes (R).
- Instalar cada uma das gavetas, encaixando corretamente as corrediças de modo que deslizem suavemente.