

KIT PÉS PRINCE P/ ROUPEIRO NOAH 4P3G

- Ref. 11,048 - Branco Fosco
- Ref. 13,048 - Mezzo Fosco
- Ref. 15,048 - Cinza Fosco
- Ref. 20,048 - Rosa Fosco

- Ref. 21,048 - Azul Fosco
- Ref. 23,048 - Grafite Fosco
- Ref. 24,048 - Areia Fosco
- Ref. 27,048 - Savana

IMPORTANTE!

Ler atentamente e considerar todas as instruções antes e durante a montagem e guardar este manual para eventuais consultas futuras.

Este Kit Pés Prince é vendido separadamente, para aplicação no Roupeiro Noah 4P3G (ver também outras opções de pés disponíveis e as instruções de montagem específicas do roupeiro, incluindo os pesos máximos indicados para o produto).

Para movimentar o guarda-roupas montado com o Kit de Pés Prince, retirar materiais/objetos alocados em seu interior ou sobre o tampo, aliviando o peso e evitando danos ao móvel e aos objetos. Pisos desnivelados e irregulares comprometem a estabilidade e o esquadro do móvel, podendo causar danos nos pés, deformação, empenamento e outros problemas nas peças e dificuldades para abrir e fechar as gavetas e para regular e alinhar as portas.

Certificar-se do nivelamento e da regularidade do piso em que o móvel será instalado, assegurando adequação de funcionalidade e de uso e a manutenção das condições de garantia dos produtos.

Não expor o móvel à luz solar direta e à umidade excessiva. Para limpeza, utilizar flanela seca ou levemente umedecida. Não usar produtos químicos, abrasivos e solventes.

Garantia: o produto tem garantia de 90 dias contra defeitos de fabricação, conforme o Artigo 26, inciso II do Código de Defesa do Consumidor. O direito à assistência técnica e à substituição do produto ou de partes dele, dentro do período de garantia, é assegurado desde que observadas as instruções de montagem, instalação e conservação constantes deste manual e mediante apresentação da Nota Fiscal de compra. O desgaste natural do móvel e problemas decorrentes de montagem incorreta e de uso inadequado não são cobertos pela garantia.

IDENTIFICAÇÃO DOS COMPONENTES

N.º ID	Descrição	Qtde.	Dimensões	Material
01	Pé Prince fr./tr.-Roup.Noah 4P3G	2 pçs.	1524 x 200 x 18	MDF
02	Barra lateral	2 pçs.	366 x 82 x 18mm	MDF
03	Pé central madeira 40x40x200mm	2 pçs.	200mm (altura)	Pinus

ACESSÓRIOS PARA MONTAGEM

Código	ID	Descrição	Qtde.	Des. ilustrativo
00002393	A	Parafuso 5,0 x 50mm estr. cab. chata. phs.	8 un.	
00002394	B	Cantoneira metálica ref. 04.08.083	8 un.	
00000249	C	Parafuso 3,5 x 12mm cab. chata. phs.	32 un.	
00003168	D	Feltro autoadesivo 30 x 15 x 3mm	4 un.	
00000224	E	Cavilha Ø6 x 30mm	4 un.	
00002533	F	Parafuso 6,0 x 50mm cab. flang. phs	2 un.	
00000203	G	Sachê de cola	1 un.	
-	H	Tapa-furo adesivo Ø13mm*	4 un.	

*Item de cor compatível com a cor do produto.

FERRAMENTAS RECOMENDADAS

IMPORTANTE! Ferramentas necessárias ou recomendadas para a montagem não inclusas e não fornecidas com o produto. Recomenda-se preferencialmente o uso de ferramentas manuais.

Ao usar parafusadeira, iniciar com regulagem de torque do equipamento na escala mínima, evitando espanar a rosca dos parafusos e danificar as peças.

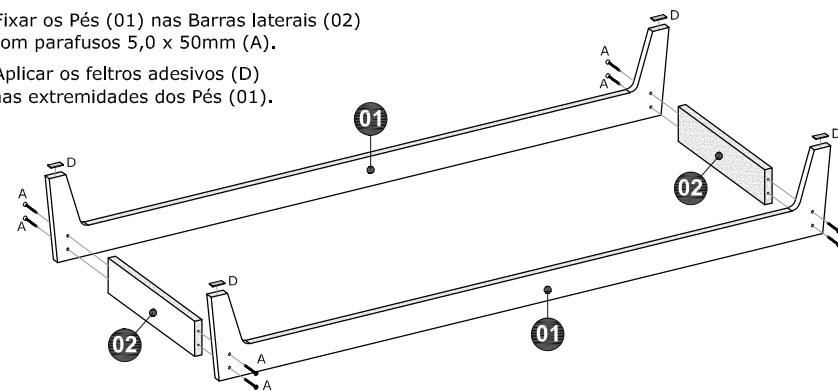
Chaves de fenda phillips, martelo, trena e parafusadeira/furadeira.



INSTRUÇÕES PARA MONTAGEM

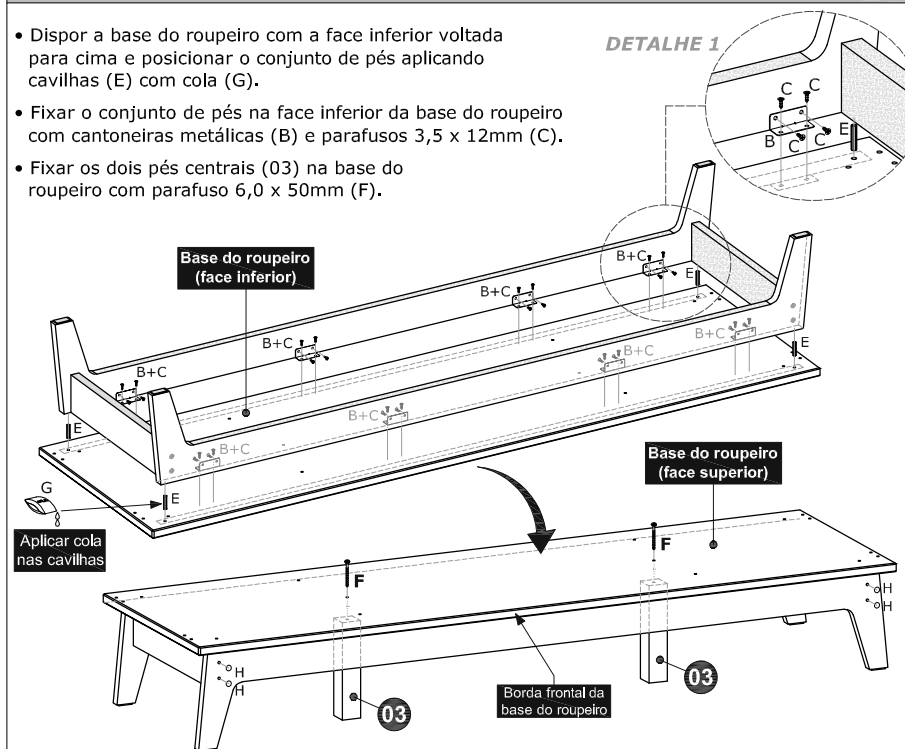
1.º PASSO

- Fixar os Pés (01) nas Barras laterais (02) com parafusos 5,0 x 50mm (A).
- Aplicar os feltros adesivos (D) nas extremidades dos Pés (01).



2.º PASSO

- Dispor a base do roupeiro com a face inferior voltada para cima e posicionar o conjunto de pés aplicando cavilhas (E) com cola (G).
- Fixar o conjunto de pés na face inferior da base do roupeiro com cantoneiras metálicas (B) e parafusos 3,5 x 12mm (C).
- Fixar os dois pés centrais (03) na base do roupeiro com parafuso 6,0 x 50mm (F).



- Aplicar os tapa-furos adesivos (H) sobre os furos/parafusos do pé frontal.