

IMPORTANTE LER COM ATENÇÃO E GUARDAR PARA EVENTUAIS CONSULTAS

RECOMENDAÇÕES PARA USO E CONSERVAÇÃO:

- Não expor o móvel diretamente à luz solar e à umidade excessiva. Para limpeza, utilizar apenas flanela seca ou levemente umedecida em água.
- **Não utilizar produtos químicos, abrasivos e solventes.**
- Nunca utilizar quaisquer partes da cômoda como apoio para escalar o próprio móvel ou a parede. Não abrir duas ou mais gavetas ao mesmo tempo.
- **Para evitar tombamento acidental, recomenda-se fixar a cômoda na parede, utilizando o kit anti-tombamento incluso nos acessórios do produto.**
- Não utilizar a cômoda se alguma parte estiver quebrada, danificada ou faltando. Utilizar somente peças de reposição fornecidas ou recomendadas pelo fabricante.
- Pesos máximos recomendados: 8 kg em cada gaveta e 12 kg sobre o tampo (os valores indicados consideram pesos estáticos, distribuídos uniformemente pela superfície das peças).

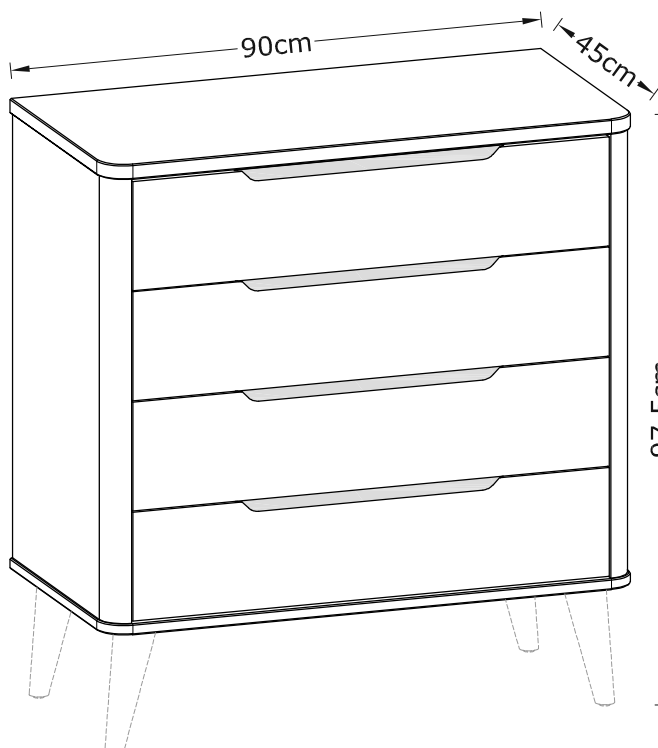
ORIENTAÇÕES:

- Utilizar a cômoda somente quando estiver totalmente montada, conforme as instruções deste Manual.
- As conexões de montagem devem ser sempre apertadas adequadamente, verificadas regularmente no decorrer do uso e reapertadas, se necessário.
- Instalar e utilizar a cômoda sobre piso horizontal, regular e nivelado. Pisos desnivelados e irregulares podem comprometer a estabilidade do móvel, danificar os pés* e causar deformação e outros problemas nas peças. Certificar-se do nivelamento e da regularidade do piso sobre o qual o móvel será instalado, assegurando adequação de funcionalidade e de uso e a manutenção das condições de garantia do produto.
- Para movimentar a cômoda, recomenda-se remover os materiais e objetos que estejam nas gavetas ou sobre o tampo, aliviando o peso e evitando quedas e danos aos materiais e objetos e ao próprio móvel; recomenda-se também não arrastar o móvel sobre o piso, evitando danos aos pés* e ao piso.
- Caso algum componente ou acessório apresente defeito, procurar Assistência Técnica especializada junto ao vendedor do produto e não realizar consertos caseiros.

GARANTIA:

Este produto tem Garantia de 90 dias contra defeitos de fabricação, conforme o Artigo 26, inciso II do Código de Defesa do Consumidor. O direito à assistência técnica e à substituição do produto ou de partes dele é assegurado, dentro do período de garantia, desde que observadas as instruções de montagem, instalação e conservação constantes deste manual e mediante a apresentação da Nota Fiscal de compra.

Não são cobertos pela garantia legal o desgaste natural do móvel e problemas decorrentes de montagem incorreta e de uso inadequado.

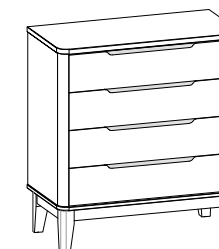


OPÇÕES DE PÉS*

CÔMODA MONTADA COM KIT DE PÉS BOOM RETRÔ*



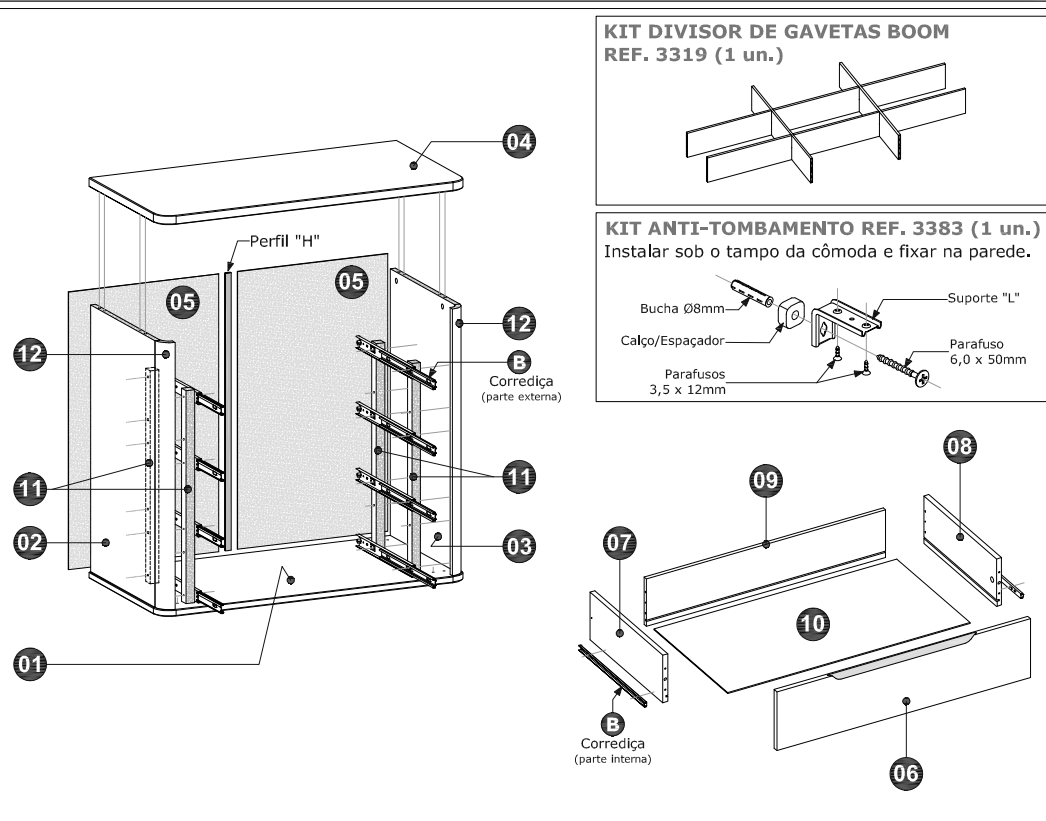
CÔMODA MONTADA COM KIT DE PÉS BOOM CLASSIC*



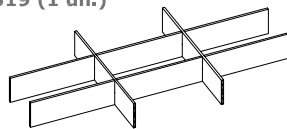
*A Cômoda e os Kits de Pés são vendidos separadamente, podendo-se optar por um dos modelos de pés de madeira maciça: Boom Retrô - pés cônicos, inclinados; ou Boom Classic - pés e barras quadrangulares. Para a montagem dos pés, consultar as instruções específicas de cada kit.

CÔMODA GAVETEIRA BOOM 4G

IDENTIFICAÇÃO DOS COMPONENTES

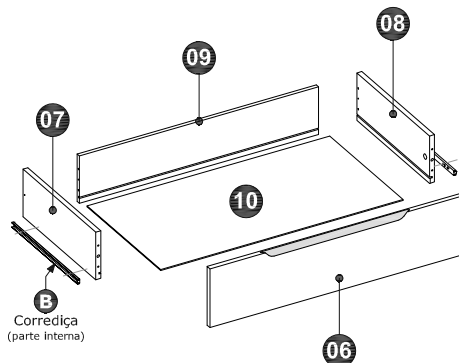
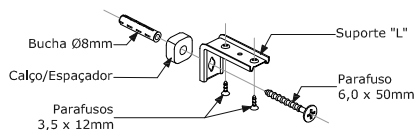


KIT DIVISOR DE GAVETAS BOOM REF. 3319 (1 un.)



KIT ANTI-TOMBAMENTO REF. 3383 (1 un.)

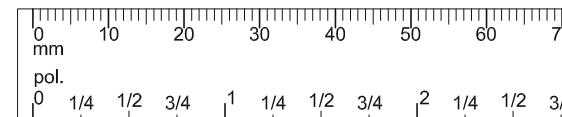
Instalar sob o tampo da cômoda e fixar na parede.



ACESSÓRIOS PARA MONTAGEM

A 1 un. Perfil "H" 760mm (plástico).	B 4 pares. Corrediça telescópica H45 (350mm).	C 44 un. Parafuso 3,5 x 14mm cab. chata phs.
D 8 un. Parafuso 3,5 x 40mm cab. chata phs.	E 4 un. Parafuso 5,0 x 50mm cab. chata phs.	F 16 un. Parafuso 4,5 x 35mm cab. chata phs.
G 12 un. Pino Minifix aço.	H 12 un. Tambor Minifix Ø15 x 12.	I 34 un. Prego 10 x 10 com cabeça.
J 2 un. Cantoneira metálica.	K 2 un. Sachê de cola.	L 54 un. Cavilha Ø6 x 30mm.
M 8 un. Tampa Minifix 15mm (plástico Branco).	N 24 un. Suporte fixador para fundos.	

! IMPORTANTE!
Verificar as medidas dos parafusos na escala ao lado ou com uma trena antes de aplicá-los nas peças.



N.º ID	Descrição	Qtde.	Dimensões (mm)	Material
01	Base	1	898 x 447 x 18	MDF
02	Lateral esquerda	1	730 x 402 x 15	MDF
03	Lateral direita	1	730 x 402 x 15	MDF
04	Tampo	1	898 x 447 x 25	MDF
05	Fundo	2	760 x 438 x 2,8	MDF
06	Frente da gaveta	4	804 179 x 18	MDF
07	Lateral esquerda da gaveta	4	384 x 145 x 15	MDF
08	Lateral direita da gaveta	4	384 x 145 x 15	MDF
09	Painel traseiro da gaveta	4	754 x 145 x 15	MDF
10	Fundo da gaveta	4	766 x 380 x 2,8	MDF
11	Coluna interna para corrediças	4	593 x 28 x 25	MDF
12	Coluna curva	2	730 x 40 x 40 (e15)	MDF

FERRAMENTAS RECOMENDADAS

! IMPORTANTE!
Ferramentas necessárias ou recomendadas para a montagem não inclusas e não fornecidas com o produto.
Recomenda-se preferencialmente o uso de ferramentas manuais para a montagem.
No caso de uso de parafusadeira, iniciar com regulagem de torque do equipamento na escala mínima, evitando espanar a rosca dos parafusos e danificar as peças de MDF.

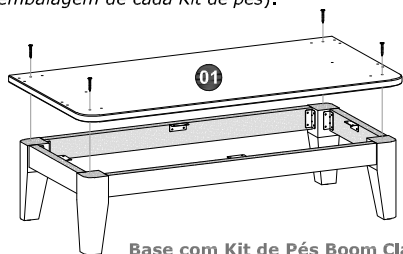
Chaves de fenda simples e phillips, martelo, trena e parafusadeira/furadeira com ponteiros phillips e broca Ø8mm.



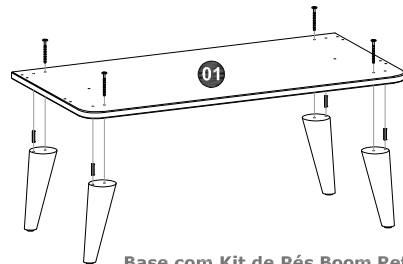
CÔMODA GAVETEIRA BOOM 4G

1.º PASSO

- Verificar o modelo de pés adquirido (Pés Boom Classic; ou Pés Boom Retrô) e montá-lo na Base da cômoda (01), seguindo as instruções e utilizando os acessórios específicos de cada modelo (ver acessórios e manual de montagem na embalagem de cada Kit de pés).

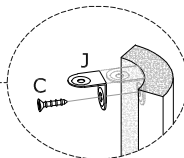
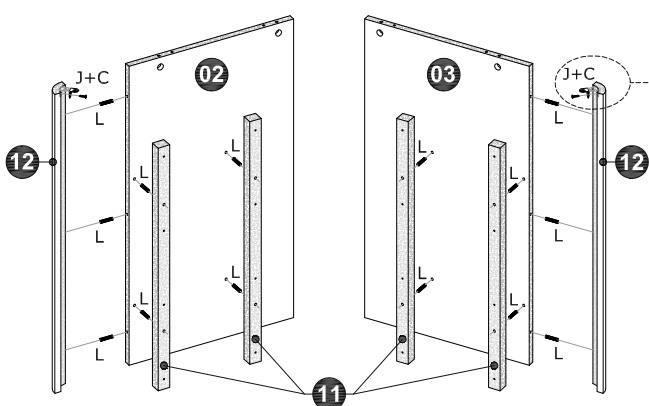


Base com Kit de Pés Boom Classic



Base com Kit de Pés Boom Retrô

2.º PASSO



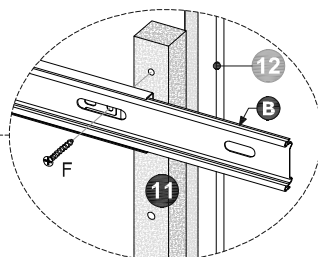
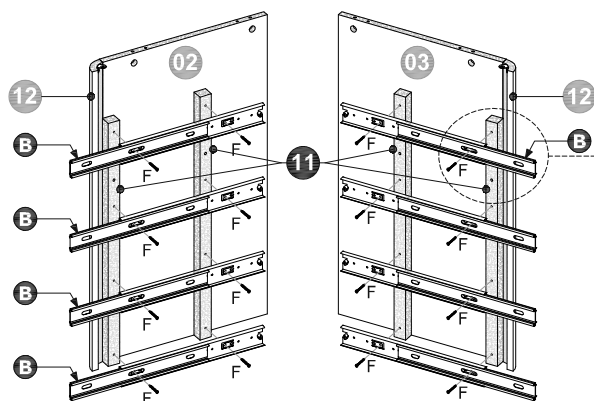
- Fixar as cantoneiras metálicas (J) com parafusos (C) na face interna junto à extremidade superior das Colunas curvas (12), para posterior fixação sob o Tampo.

- Fixar as Colunas curvas (12) na borda frontal das Laterais esquerda (02) e direita (03) com cavilhas (L) e cola (K).

ATENÇÃO! Aplicar cola nos furos para cavilhas (L) tanto nas Laterais (02) e (03) quanto nas Colunas curvas (12).

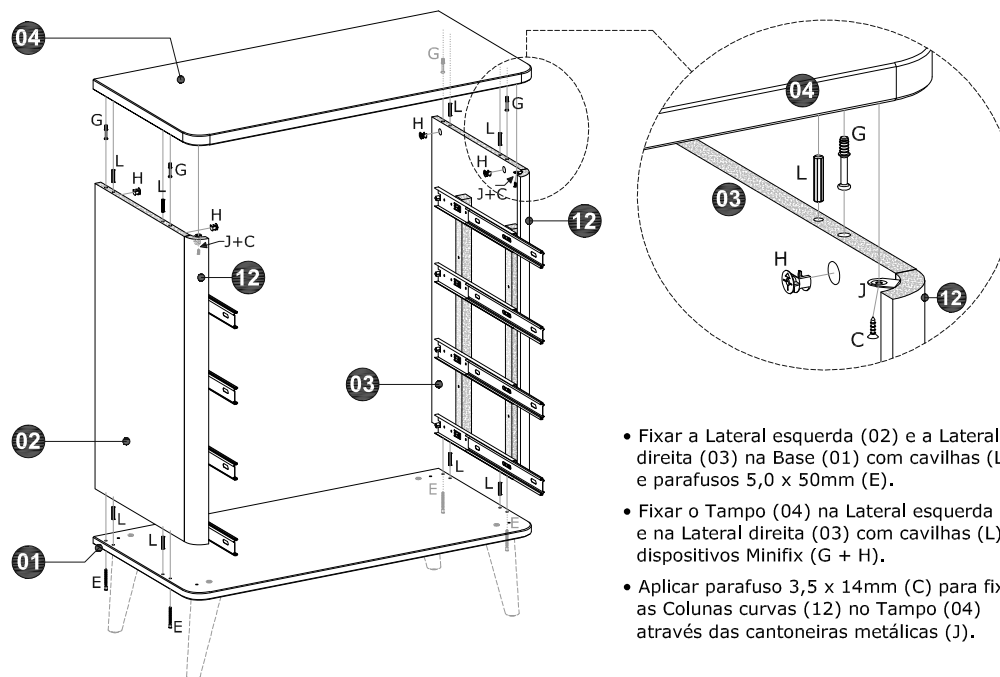
- Encaixar/posicionar as Colunas (11) na face interna das Laterais (02) e (03) com cavilhas (L), aplicando-as nas posições indicadas no desenho.

3.º PASSO



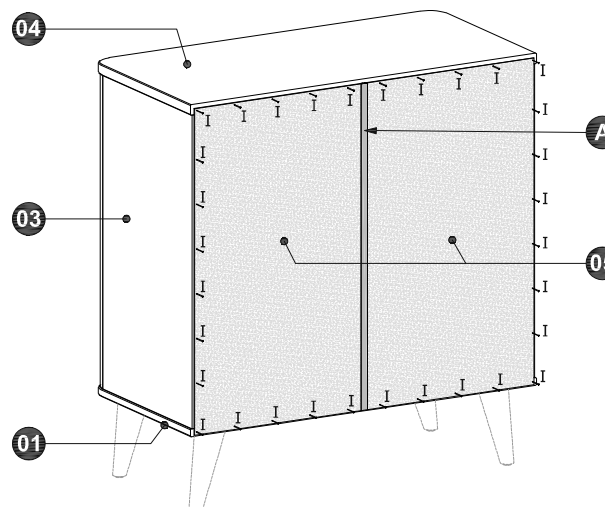
- Com as Colunas internas (11) já posicionadas nas Laterais (02) e (03), fixá-las juntamente com a parte externa das corredeiras (B) com os parafusos 4,5 x 35mm (F), aplicando-os nas posições indicadas no desenho.

4.º PASSO



- Fixar a Lateral esquerda (02) e a Lateral direita (03) na Base (01) com cavilhas (L) e parafusos 5,0 x 50mm (E).
- Fixar o Tampo (04) na Lateral esquerda (02) e na Lateral direita (03) com cavilhas (L) e dispositivos Minifix (G + H).
- Aplicar parafuso 3,5 x 14mm (C) para fixar as Colunas curvas (12) no Tampo (04) através das cantoneiras metálicas (J).

5.º PASSO



IMPORTANTE! Verificar o esquadro da cômoda antes de fixar os Fundos.

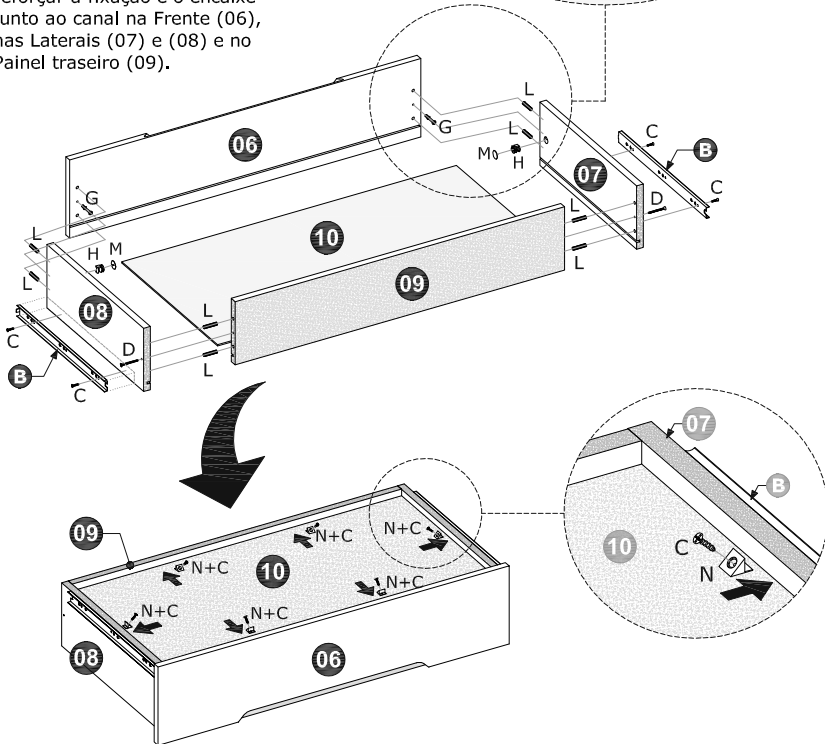
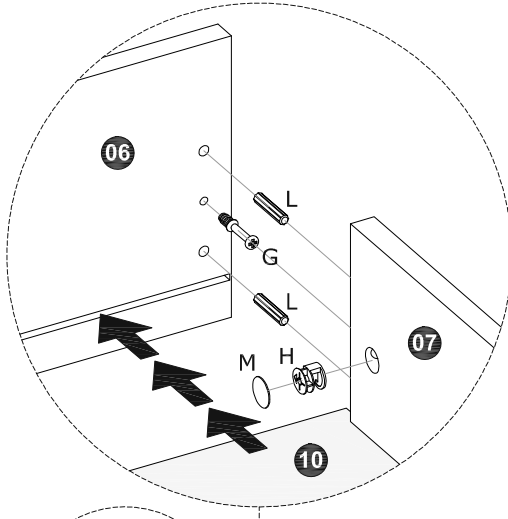
- Encaixar o perfil "H" de plástico (A) entre os Fundos (05).
- Fixar os Fundos (05) atrás da cômoda, aplicando os pregos (I) nas posições indicadas no desenho.

CÔMODA GAVETEIRA BOOM 4G

6.º PASSO

Montagem das gavetas:

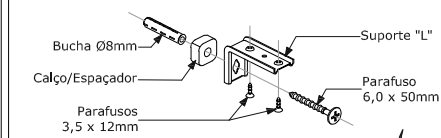
- Fixar as Laterais (07) e (08) no PAINEL traseiro da gaveta (09) com cavilhas (L) e cola e com parafusos 3,5 x 40mm (D).
- Encaixar o Fundo (10) no canal das Laterais (07) e (08) e do PAINEL traseiro da gaveta (09).
- Fixar a Frente da gaveta (06) nas Laterais (07) e (08) com cavilhas (L) e cola e com dispositivos Minifix (G)+(H). Aplicar as tampas (M).
- Fixar a parte interna das corrediças (B) nas Laterais (07) e (08), alinhando-as pela borda inferior e aplicando os parafusos 3,5 x 14mm (C).
- Aplicar os suportes fixadores (N) com parafusos 3,5 x 14mm (C) por baixo do Fundo (10), para reforçar a fixação e o encaixe junto ao canal na Frente (06), nas Laterais (07) e (08) e no PAINEL traseiro (09).



7.º PASSO

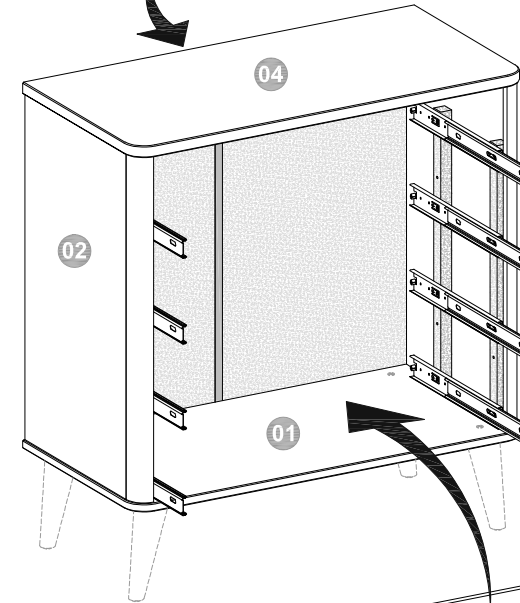
KIT ANTI-TOMBAMENTO REF. 3383 (1 un.)

Instalar sob o tampo da cômoda e fixar na parede.

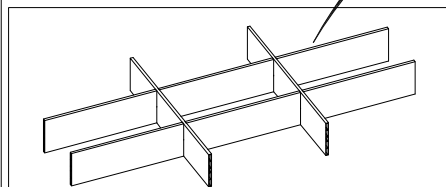


- Posicionar a Cômoda no local desejado e fixá-la à parede com os acessórios do Kit anti-tombamento, seguindo as instruções que acompanham o kit.

IMPORTANT! Ao fixar a Cômoda na parede, verificar e certificar-se do esquadro do móvel, evitando qualquer torção que possa dificultar o alinhamento e a abertura ou o fechamento das gavetas.



- Instalar cada uma das quatro gavetas, encaixando as corrediças de modo que deslizem suavemente.



KIT DIVISOR DE GAVETAS BOOM REF. 3319

- Encaixar entre si as peças do kit divisor e instalá-lo em uma das gavetas.