

## IMPORTANTE LER COM ATENÇÃO E GUARDAR PARA EVENTUAIS CONSULTAS

### RECOMENDAÇÕES PARA USO E CONSERVAÇÃO:

- Não expor o móvel diretamente à luz solar e à umidade excessiva. Para limpeza, utilizar apenas flanela seca ou levemente umedecida em água.
- **Não utilizar produtos químicos, abrasivos e solventes.**
- Nunca utilizar quaisquer partes da cômoda como apoio para escalar o próprio móvel ou a parede. Não abrir duas ou mais gavetas ao mesmo tempo.
- **Para evitar tombamento acidental, recomenda-se fixar a cômoda na parede (ver instruções no 6.º PASSO de montagem, na página 4 deste Manual).**
- Não utilizar a cômoda se alguma parte estiver quebrada, danificada ou faltando. Utilizar somente peças de reposição fornecidas ou recomendadas pelo fabricante.
- Pesos máximos recomendados: 8 kg em cada uma das gavetas; 12 kg sobre o tampo; e 8 kg nos nichos com porta (os valores indicados consideram pesos estáticos, distribuídos uniformemente pela superfície das peças).

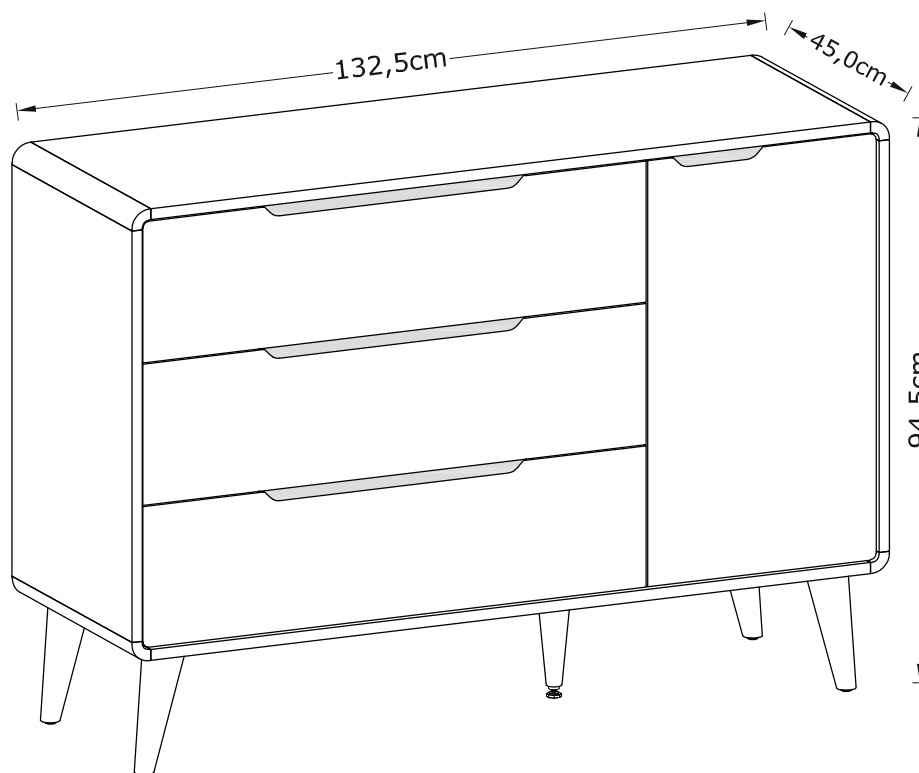
### ORIENTAÇÕES:

- Utilizar a cômoda somente quando estiver totalmente montada, conforme as instruções deste Manual.
- As conexões de montagem devem ser sempre apertadas adequadamente, verificadas regularmente no decorrer do uso e reapertadas, se necessário.
- Instalar e utilizar a cômoda sobre piso horizontal, regular e nivelado. Pisos desnivelados e irregulares podem comprometer a estabilidade do móvel, danificar os pés e causar deformação e outros problemas nas peças. Certificar-se do nivelamento e da regularidade do piso sobre o qual o móvel será instalado, assegurando adequação de funcionalidade e de uso e a manutenção das condições de garantia do produto.
- Para movimentar a cômoda, recomenda-se remover os materiais e objetos que estejam nas gavetas ou sobre o tampo e a prateleira, aliviando o peso e evitando quedas e danos aos materiais e objetos e ao próprio móvel; recomenda-se também não arrastar o móvel sobre o piso, evitando danos aos pés e ao piso.
- Caso algum componente ou acessório apresente defeito, procurar Assistência Técnica especializada junto ao vendedor do produto e não realizar consertos caseiros.

### GARANTIA:

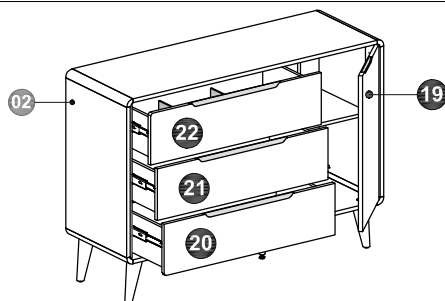
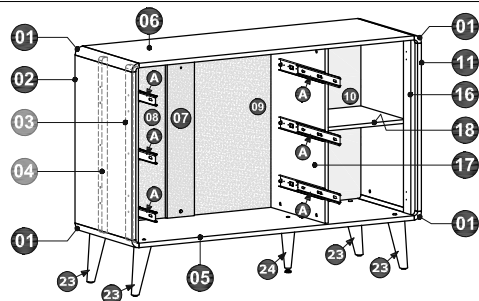
Este produto tem Garantia de 90 dias contra defeitos de fabricação, conforme o Artigo 26, inciso II do Código de Defesa do Consumidor. O direito à assistência técnica e à substituição do produto ou de partes dele é assegurado, dentro do período de garantia, desde que observadas as instruções de montagem, instalação e conservação constantes deste manual e mediante a apresentação da Nota Fiscal de compra.

Não são cobertos pela garantia legal o desgaste natural do móvel e problemas decorrentes de montagem incorreta e de uso inadequado.

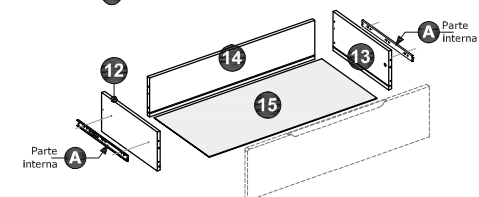
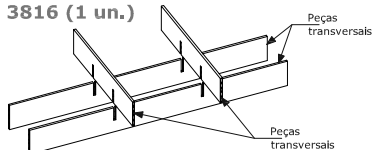


# CÔMODA SAPATEIRA MILA 1P3G

## IDENTIFICAÇÃO DOS COMPONENTES



### KIT DIVISOR DE GAVETAS MILA REF. 3816 (1 un.)

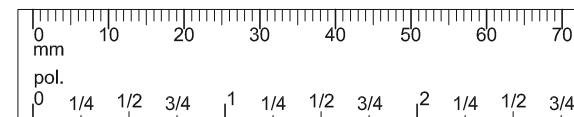


N.º ID	Descrição	Qtde.	Dimensões (mm)	Material
01	Moldura Curva 450 x 33 x 33mm	4	450 x 33 x 33 (e18)	MDF
02	Lateral esquerda	1	676 x 450 x 18	MDF
03	Coluna frontal p/ corrediças	1	706 x 60 x 25	MDF
04	Coluna traseira p/ corrediças	1	706 x 28 x 25	MDF
05	Base	1	1260 x 450 x 18	MDF
06	Tampo	1	1260 x 450 x 18	MDF
07	Coluna traseira	1	706 x 124 x 15	MDF
08	Fundo	1	734 x 430 x 2,8	MDF
09	Fundo central	1	734 x 390 x 2,8	MDF
10	Fundo direito	1	734 x 418 x 2,8	MDF
11	Lateral direita	1	676 x 450 x 18	MDF
12	Lateral esquerda da gaveta	3	384 x 178 x 15	MDF
13	Lateral direita da gaveta	3	384 x 178 x 15	MDF
14	Painel traseiro da gaveta	3	799 x 178 x 15	MDF
15	Fundo da gaveta	3	812 x 380 x 2,8	MDF
16	Coluna direita p/ dobradiças	1	706 x 60 x 18	MDF
17	Divisória	1	706 x 428 x 15	MDF
18	Prateleira móvel	1	395 x 360 x 15	MDF
19	Porta	1	397 x 700 x 18	MDF
20	Frente da gaveta inferior	1	880 x 232 x 18	MDF
21	Frente da gaveta central	1	880 x 232 x 18	MDF
22	Frente da gaveta superior	1	880 x 232 x 18	MDF
23	Pé madeira Boom Retrô Ø70mm/30mm x H200mm	4	Ø70 x H200	Madeira
24	Pé central madeira H185mm (c/ nivelador)	1	Ø60 x H185 (+nivelador)	Madeira

## ACESSÓRIOS PARA MONTAGEM

<b>A</b> 3 pares. Corrediça telescópica H45 (350mm). 	<b>B</b> 28 un. Pino Minifix aço. 	<b>C</b> 28 un. Tambor Minifix Ø15mm. 	<b>D</b> 10 un. Parafuso 4,5 x 35mm cab. chata phs. 	<b>E</b> 45 un. Prego 10 x 10 com cabeça. 
<b>F</b> 52 un. Parafuso 3,5 x 14mm cab. chata phs. 	<b>G</b> 6 un. Parafuso 3,5 x 40mm cab. chata phs. 	<b>H</b> 6 un. Junção p/ fundos. 	<b>I</b> 2 un. Dobradiça Ø26mm AL2 Baixa 	<b>J</b> 2 un. Calço p/ dobradiça AL2 1mm 
<b>K</b> 6 un. Parafuso 6,0 x 65mm c/ ponta e cab. tampinha phs. 	<b>L</b> 2 un. Sachê de cola. 	<b>M</b> 16 un. Cavilha Ø8x30mm. 	<b>N</b> 42 un. Cavilha Ø6x30mm. 	<b>O</b> 6 un. (Branco) 4 un. (Cor do produto) Tampa Minifix. 
<b>P</b> 4 un. Suporte Ø6 x 8mm p/ prateleira. 	<b>Q</b> 18 un. Suporte fixador p/ fundos. 	<b>R</b> 1 un. Buchas S8 c/ anel (p/ parede). 	<b>S</b> 4 un. Sapata redonda c/ pino. 	
<b>T</b> 1 un. Bucha niv. F10 rosca metálica 1/4" (ref. BRE761) 	<b>U</b> 1 un. Nivelador oitavado 22mm c/ parafuso 1/4" x 3/4" (ref. PN0580) 	<b>V</b> 2 un. Tampinha plástica sem pino para parafuso cab. tamp. Ø13mm (Cor do produto) 		

**! IMPORTANTE!**  
Verificar as medidas dos parafusos na escala ao lado ou com uma trena antes de aplicá-los nas peças.



## FERRAMENTAS RECOMENDADAS

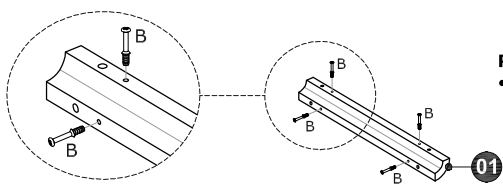
**! IMPORTANTE!**  
Ferramentas necessárias ou recomendadas para a montagem não inclusas e não fornecidas com o produto. **Recomenda-se preferencialmente o uso de ferramentas manuais para a montagem.**  
No caso de uso de parafusadeira, iniciar com regulagem de torque do equipamento na escala mínima, evitando espanar a rosca dos parafusos e danificar as peças.

**Chaves de fenda simples e phillips, martelo, trena e parafusadeira/furadeira.**



# CÔMODA SAPATEIRA MILA 1P3G

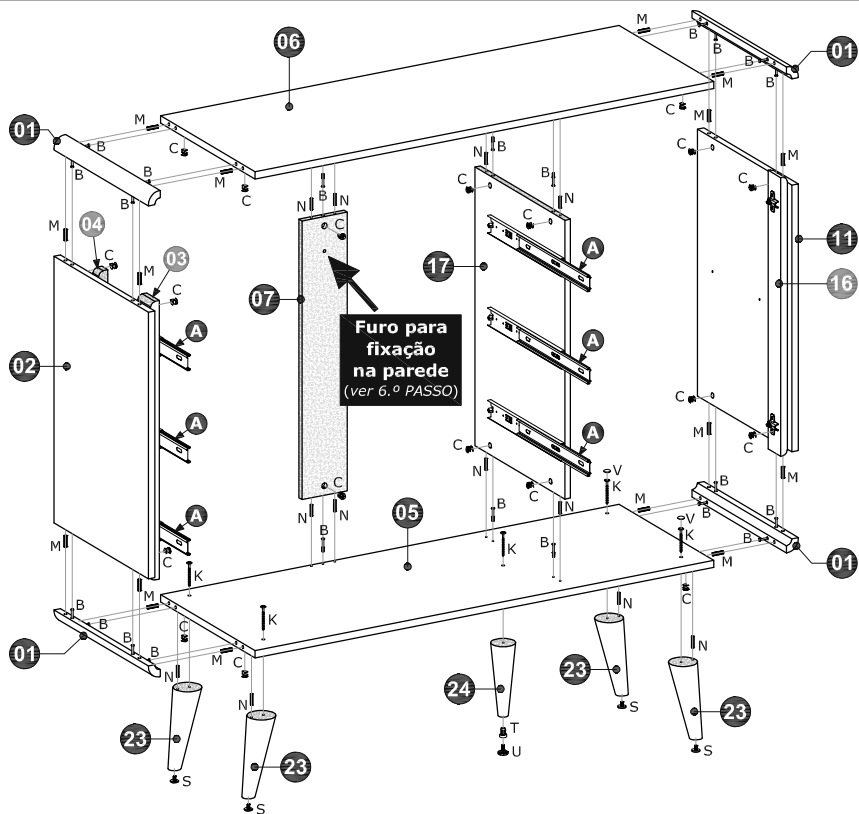
## 1.º PASSO



### Preparação das Molduras Curvas:

- Aplicar os pinos Minifix (B) nas quatro Molduras Curvas (01), rosqueando-os nos furos indicados.

## 3.º PASSO



**Furo para fixação na parede**  
(ver 6.º PASSO)

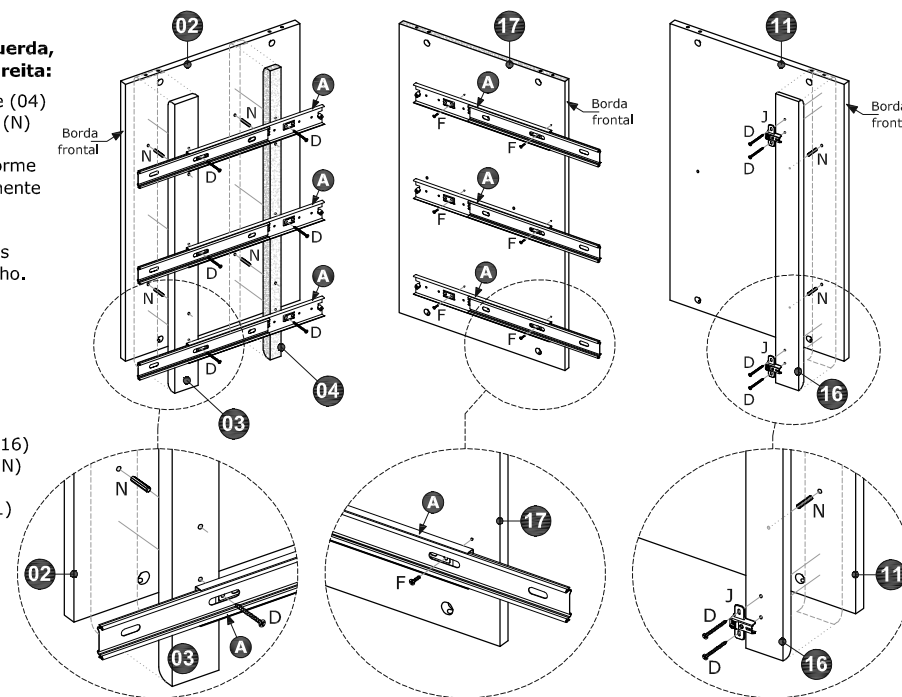
- Fixar as Molduras Curvas (01) nas Laterais esquerda (02) e direita (11) com cavilhas Ø8 x 30mm (M) e dispositivos Minifix (B + C).
- Fixar a Coluna traseira (07) e a Divisória (17) na Base (05) e no Tampo (06) com cavilhas Ø6 x 30mm (N) e dispositivos Minifix (B + C).
- Fixar Molduras (01) com Laterais (02) e (11) na Base (05) e no Tampo (06) com cavilhas Ø8x30mm (M) e dispositivos Minifix (B+C).

- Aplicar as sapatas (S) na extremidade inferior e cavilha Ø6x30mm (N) com cola na extremidade superior dos Pés (23). Em seguida, posicionar os Pés (23) encaixando as cavilhas (N) nos furos da face inferior da Base (05) e fixá-los aplicando os parafusos 6,0 x 65mm (K).
- Aplicar bucha (T) e nivelador (U) na extremidade inferior do Pé central (24) e fixá-lo na Base (05) com parafuso 6,0 x 65mm (K).

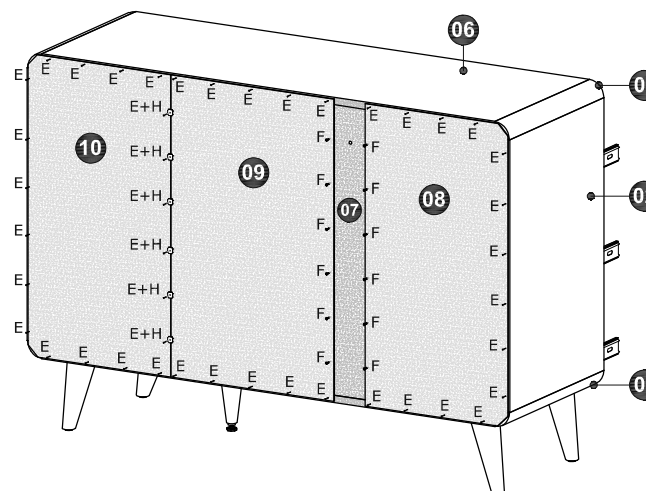
## 2.º PASSO

### Preparação da Lateral esquerda, da Divisória e da Lateral direita:

- Posicionar as Colunas (03) e (04) encaixando-as com cavilhas (N) nos furos na face interna da Lateral esquerda (02), conforme o desenho, e fixá-las juntamente com a parte externa das corredeiras (A) aplicando os parafusos 4,5x35mm (D) nas posições indicadas no desenho.
- Fixar a parte externa de corredeiras (A) também na face esquerda da Divisória (17), aplicando parafusos 3,5 x 14mm (F), nas posições indicadas.
- Posicionar a Coluna direita (16) encaixando-a com cavilhas (N) nos furos indicados na face interna da Lateral direita (11) e fixá-la juntamente com os calços metálicos para dobradiças (J) aplicando os parafusos 4,5x35mm (D), nas posições indicadas no desenho.



## 4.º PASSO



### IMPORTANTE!

Verificar o esquadro da cômoda antes de fixar os Fundos.

O Fundo direito (10) tem uma das faces pintada e deve ser montado com esta face voltada para dentro da cômoda.

- Fixar os Fundos (08), (09) e (10) atrás da cômoda com pregos (E), junções (H) e parafusos 3,5x14mm (F), aplicando-os nas posições indicadas no desenho.

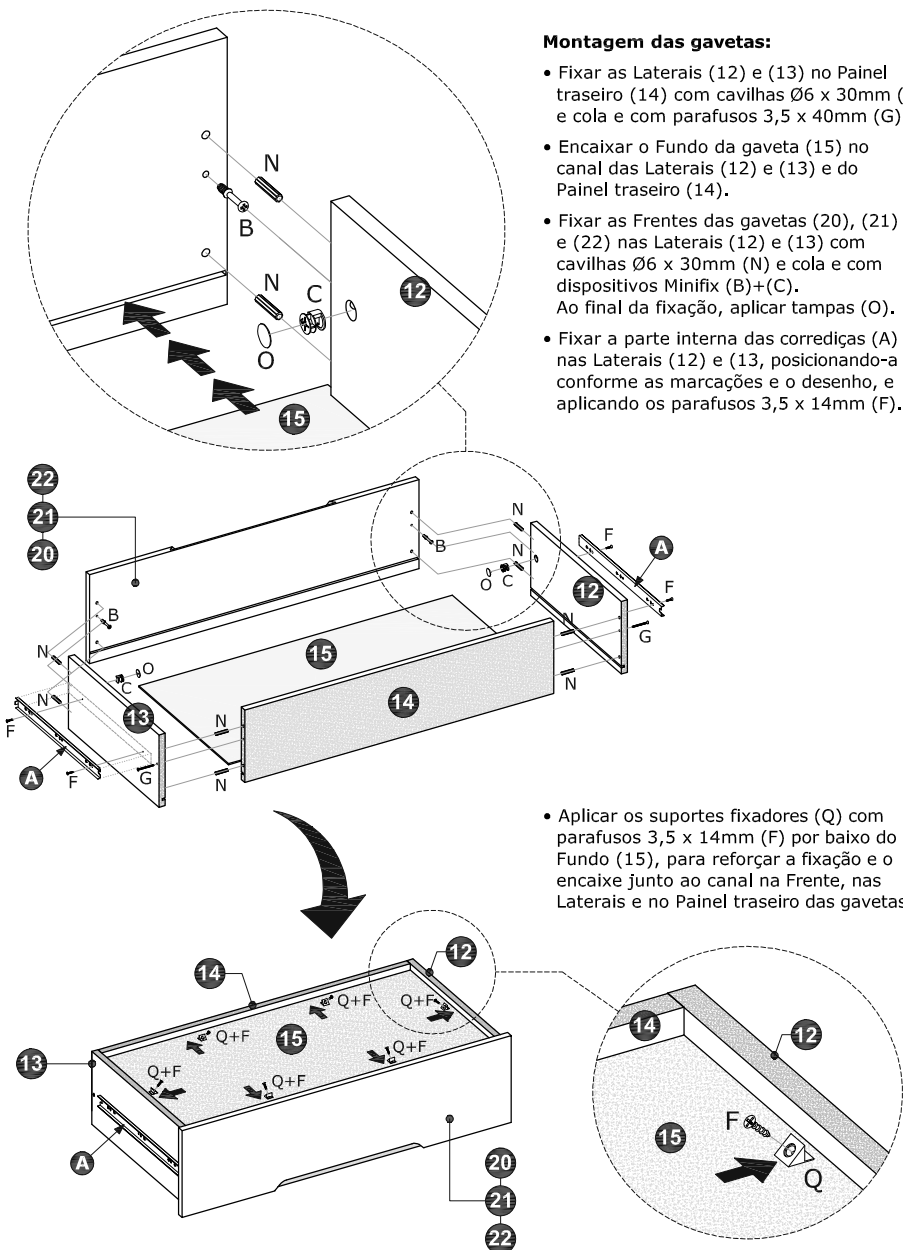
# CÔMODA SAPATEIRA MILA 1P3G

## 5.º PASSO

### Montagem das gavetas:

- Fixar as Laterais (12) e (13) no Painel traseiro (14) com cavilhas Ø6 x 30mm (N) e cola e com parafusos 3,5 x 40mm (G).
- Encaixar o Fundo da gaveta (15) no canal das Laterais (12) e (13) e do Painel traseiro (14).
- Fixar as Frentes das gavetas (20), (21) e (22) nas Laterais (12) e (13) com cavilhas Ø6 x 30mm (N) e cola e com dispositivos Minifix (B)+(C). Ao final da fixação, aplicar tampas (O).
- Fixar a parte interna das corredeiras (A) nas Laterais (12) e (13), posicionando-a conforme as marcações e o desenho, e aplicando os parafusos 3,5 x 14mm (F).

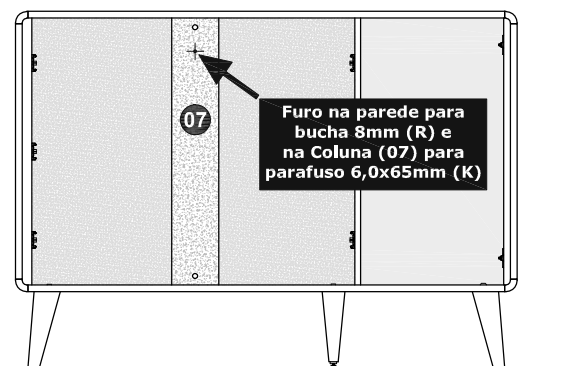
- Aplicar os suportes fixadores (Q) com parafusos 3,5 x 14mm (F) por baixo do Fundo (15), para reforçar a fixação e o encaixe junto ao canal na Frente, nas Laterais e no Painel traseiro das gavetas.



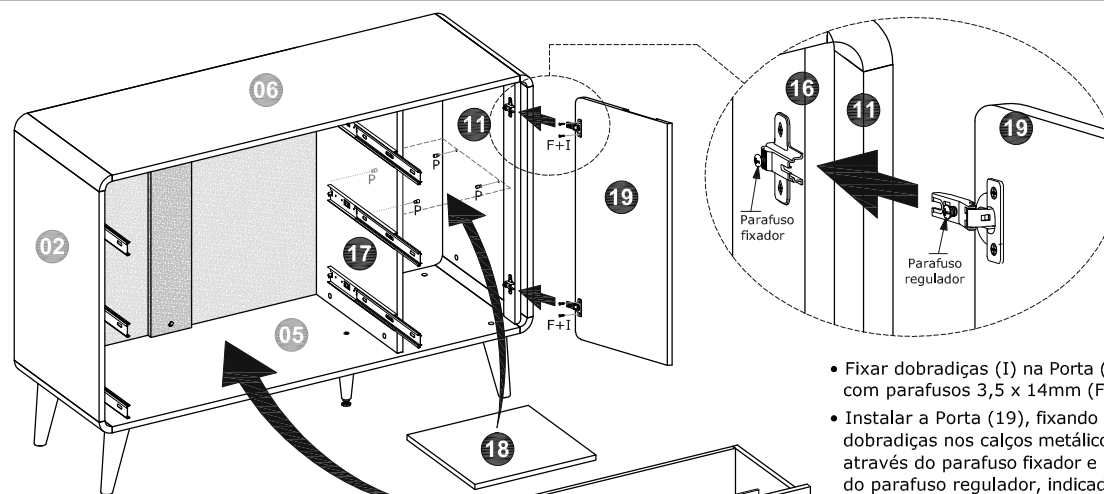
## 6.º PASSO

### IMPORTANT! A fixação da cômoda na parede é recomendada para evitar tombamento acidental.

- Posicionar a cômoda junto à parede, no local escolhido para instalação e uso, verificar o nivelamento do móvel e marcar a posição para furar a parede, tomando como referência o furo da Coluna traseira, conforme indicado no desenho ao lado.
- Afastar a cômoda da parede e, com furadeira e broca Ø8mm (não fornecidas), furar a parede no local marcado e aplicar a bucha (R).
- Reposicionar a cômoda no local de instalação e aplicar parafuso 6,0 x 65mm (K) para fixar a Coluna (07) na bucha (R) aplicada na parede.



## 7.º PASSO



- Fixar dobradiças (I) na Porta (19) com parafusos 3,5 x 14mm (F).
- Instalar a Porta (19), fixando as dobradiças nos calços metálicos através do parafuso fixador e do parafuso regulador, indicados no desenho. Se necessário, ajustar o alinhamento da Porta através do parafuso fixador e do parafuso regulador de cada dobradiça.
- Aplicar os suportes-pinos (P) na Lateral direita (11) e na Divisória (17) e instalar a Prateleira (18), apoiando-a sobre os suportes (P).
- Com as gavetas já montadas (conforme o PASSO 5), instalar cada uma delas nas posições indicadas encaixando as corredeiras de modo que deslizem suavemente.

### KIT DIVISOR DE GAVETAS MILA REF. 3816

- Encaixar entre si as peças do divisor e instalá-lo em uma das gavetas.