

KIT PÉS METÁLICOS H230mm P/ CÔMODA A+A 3 GAVETAS

• Ref. 40.269 - Dourado

IMPORTANTE!

Ler atentamente e considerar todas as instruções antes e durante a montagem e guardar este manual para eventuais consultas futuras.

Este Kit Pés Metálicos H230mm é vendido separadamente e compatível com a Cômoda A+A 3 gavetas (ver também a opção de Kit 4 Pés Pingo H230mm e as instruções de montagem específicas da cômoda, incluindo os pesos máximos indicados para o produto).

Para movimentar a cômoda montada com Kit de Pés Metálicos, retirar materiais/objetos alocados em seu interior ou sobre o tampo, aliviando o peso e evitando danos ao móvel e aos objetos. Pisos desnivelados e irregulares comprometem a estabilidade e o esquadro do móvel, podendo danificar os pés, causar empenamento, deformação e outros problemas nas peças e dificultar a abertura e o fechamento das gavetas. Certificar-se do nivelamento e da regularidade do piso em que o móvel será instalado, assegurando adequação de funcionalidade e de uso e a manutenção das condições de garantia dos produtos.

Não expor o móvel à luz solar direta e à umidade excessiva. Para limpeza, utilizar flanela seca ou levemente umedecida. Não usar produtos químicos, abrasivos e solventes.

Garantia: o produto tem garantia de 90 dias contra defeitos de fabricação, conforme o Artigo 26, Inciso II do Código de Defesa do Consumidor. O direito à assistência técnica e à substituição do produto ou de partes dele, dentro do período de garantia, é assegurado desde que observadas as instruções de montagem, instalação e conservação constantes deste manual e mediante apresentação da Nota Fiscal de compra. O desgaste natural do móvel e problemas decorrentes de montagem incorreta e de uso inadequado não são cobertos pela garantia.

IDENTIFICAÇÃO DOS COMPONENTES

N.º ID	Descrição	Qtde.	Dimensões	Material
-	Pé lateral metálico 500 x 230mm	2 pçs.	500 x 230 x 25mm	Aço
-	Travessa metálica 777mm	1 pç.	777 x 20 x 20mm	Aço

ACESSÓRIOS PARA MONTAGEM

Código	ID	Descrição	Qtde.	Des. ilustrativo
00003349	M	Ponteira/Bucha interna p/ tubo 20 x 20mm	2 un.	
00002533	N	Parafuso 6,0 x 50mm cab. flangeada phs	2 un.	
00003168	O	Feltro autoadesivo 30 x 15 x 3mm	4 un.	
00003353	P	Parafuso 1/4" x 40mm cab. tamp. sext. int.	4 un.	
00003343	Q	Bucha americana 1/4" x 13mm	4 un.	
00003405	R	Chave Zeta 6mm	1 un.	
00001417	S	Chave Zeta 4mm	1 un.	

FERRAMENTAS RECOMENDADAS



IMPORTANTE!

Ferramentas necessárias ou recomendadas para a montagem não inclusas e não fornecidas com o produto. Recomenda-se preferencialmente o uso de ferramentas manuais.

Ao usar parafusadeira, iniciar com regulagem de torque do equipamento na escala mínima, evitando espanar a rosca dos parafusos e danificar as peças.

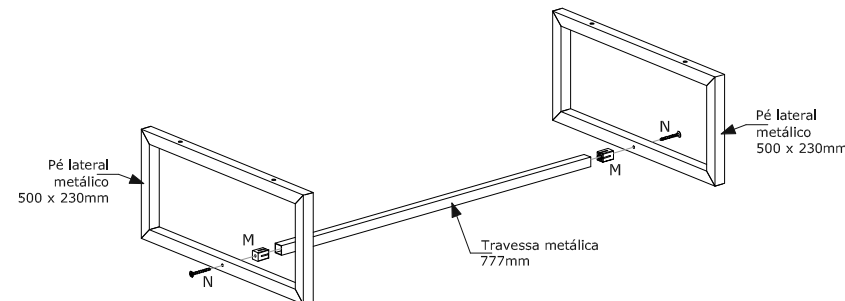
Chaves de fenda phillips, martelo, trena e parafusadeira/furadeira.



INSTRUÇÕES PARA MONTAGEM

1.º PASSO

- Encaixar as ponteiras/buchas internas (M) nas extremidades da Travessa metálica.
- Fixar os Pés laterais na Travessa, aplicando os parafusos 6,0 x 50mm (N).



2.º PASSO

- Dispor a base da cômoda com a face inferior voltada para cima e aplicar as buchas americanas (Q) nos furos indicados, utilizando chave Zeta 6mm (R).
- Posicionar o conjunto de pés e fixá-lo nas buchas (Q) na base da cômoda aplicando os parafusos 1/4" x 40mm (P) com chave Zeta 4mm (S).
- Aplicar os feltros adesivos (O) nos Pés.

