

IMPORTANTE LER COM ATENÇÃO E GUARDAR PARA EVENTUAIS CONSULTAS

RECOMENDAÇÕES PARA USO E CONSERVAÇÃO DO MÓVEL:

- Não expor o móvel à luz solar direta e à umidade excessiva. Para limpeza, utilizar apenas flanela seca ou levemente umedecida em água. **Não utilizar produtos químicos, abrasivos e solventes.**
- Nunca utilizar quaisquer partes do produto como apoio para escalar o próprio móvel ou a parede.
- Peso máximo recomendado: 40kg (peso estático distribuído uniformemente no estrado do berço montado).

ORIENTAÇÕES:

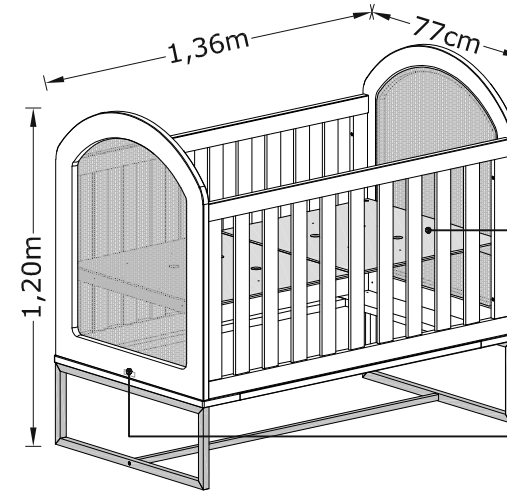
- A Sociedade Brasileira de Pediatria orienta colocar o bebê para dormir com a barriga para cima, o que diminui em 70% o risco de morte súbita. Para mais informações, conversar com o pediatra do seu filho.
- Utilizar o berço somente quando o produto estiver totalmente montado, conforme as instruções deste Manual, e após certificar-se de que seus sistemas de travamento estão devidamente acionados.
- A base (estrado) para o colchão pode ser instalada em 3 posições de altura. A posição mais baixa é a mais segura e deve ser sempre utilizada tão logo o bebê tenha capacidade motora para sentar-se.
- As conexões de montagem devem ser sempre apertadas adequadamente, verificadas regularmente ao longo do uso do berço e reapertadas conforme necessário.
- Instalar e utilizar o berço sobre um piso horizontal, nivelado e regular. Pisos irregulares comprometem a estabilidade do móvel e podem danificar os pés e causar deformação e outros problemas nas peças. Certificar-se do nivelamento e da regularidade do piso sobre o qual o móvel será instalado, assegurando adequação de funcionalidade e de uso e a manutenção das condições de garantia do produto.
- Para movimentar o berço, suspendê-lo pela base e não arrastá-lo sobre o piso, minimizando o risco de tombamento durante a movimentação e evitando danos aos pés e ao piso.
- Caso alguma parte do berço quebre ou apresente defeito, procurar Assistência Técnica especializada junto ao vendedor do produto e não realizar consertos caseiros.
- A espessura do colchão (não incluso) deve ser tal que a altura interna (da superfície do colchão até a borda superior da armação do berço) seja de pelo menos 480mm com a base na posição mais baixa e de pelo menos 180mm com a base na posição mais alta.
- O comprimento e a largura do colchão (não incluso) devem ser tais que nunca possibilitem a formação de espaço maior do que 30mm entre as laterais ou extremidades do berço e o colchão.

ADVERTÊNCIAS:

- Não posicionar e não utilizar o berço perto de chama aberta e outras fontes de calor, como aquecedores elétricos, aquecedores a gás etc., pois o material é inflamável.
- Não utilizar o berço se alguma parte estiver quebrada, danificada ou faltando. Utilizar somente peças de reposição recomendadas pelo fabricante.
- Não deixar dentro ou próximos ao berço quaisquer objetos ou materiais que possam servir de ponto de apoio ou apresentar risco de sufocação, engasgamento ou estragulamento, tais como cordas, cordões de persianas ou cortinas, protetores, almofadas, brinquedos, fios e cabos de aparelhos elétricos etc..
- Nunca utilizar mais de um colchão no berço.
- As dimensões do colchão a ser utilizado devem atender às especificações deste Manual.
- Crianças pequenas não podem, sem vigilância de um adulto, brincar nas proximidades de um berço.
- **Atenção!** Quando a criança for capaz de escalar o berço, ela não mais poderá utilizá-lo, pois este berço foi construído para uso por criança com capacidade motora para apenas sentar-se, ajoelhar-se e/ou levantar-se sozinha mas que ainda não seja capaz de escalar o berço.
- Este produto atende à regulamentação para berços infantis, não sendo as suas demais funções sujeitas à regulamentação.
- Este berço não pode ser alterado, pois quaisquer modificações em sua estrutura ou em seus adornos ou acessórios podem gerar riscos à segurança da criança.

GARANTIA:

Este produto tem Garantia de 90 dias contra defeitos de fabricação, conforme o Artigo 26, inciso II do Código de Defesa do Consumidor. O direito à assistência técnica e à substituição do produto ou de partes dele é assegurado, dentro do período de garantia, desde que observadas as instruções de montagem, instalação e conservação constantes deste manual e mediante a apresentação da Nota Fiscal de compra. Não são cobertos pela garantia legal o desgaste natural do móvel e problemas decorrentes de montagem incorreta e de uso inadequado.



Especificações de colchão* para as opções de montagem como berço e como mini-cama**:

- Comprimento.....1,30m (+/-0,5cm).
- Largura.....70cm (+/-0,5cm).
- Espessura Mínima.....10cm (+/-0,5cm).
- Espessura Máxima.....12cm (+/-0,5cm).
- Densidade.....18kg/m³ (+/-2kg/m³).

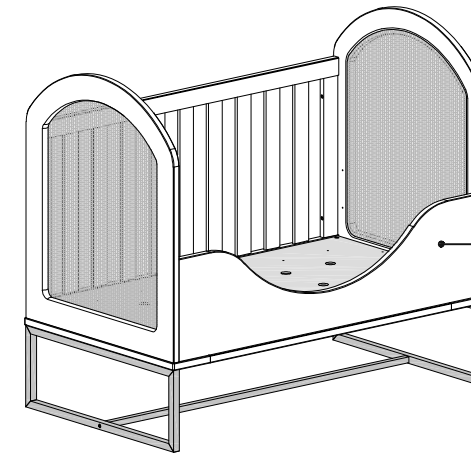
* Colchão não incluso.

Etiqueta de Rastreabilidade fixada na face inferior da Placa do estrado.



Selo INMETRO fixado junto à borda inferior na face externa da Cabeceira.

OPÇÃO DE MONTAGEM COMO MINI-CAMA**



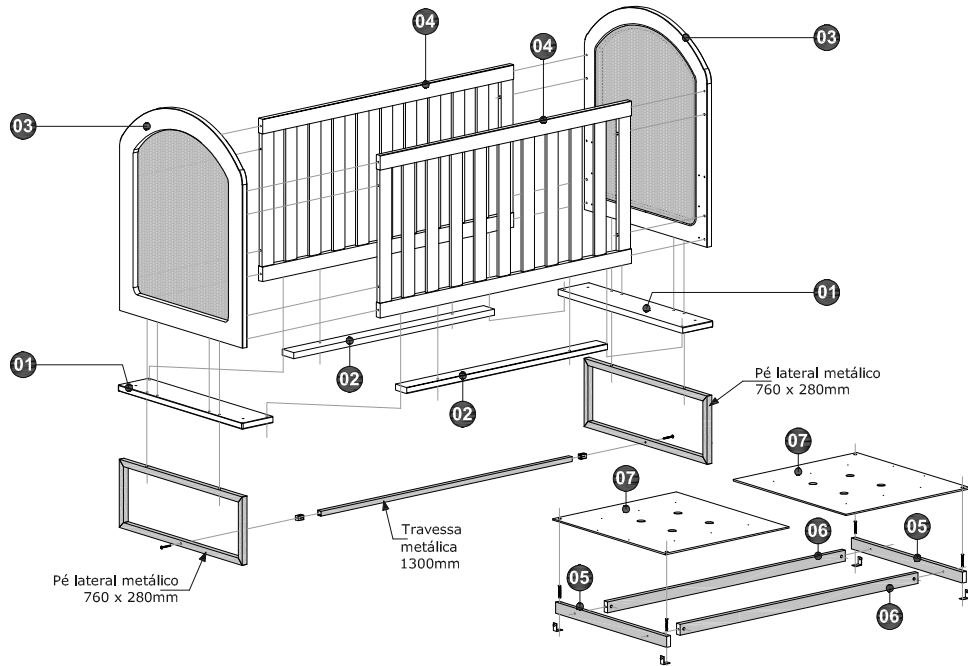
Barra para mini-cama A+A/Arco**.

** Barra para mini-cama é item opcional, vendido separadamente e compatível com os berços A+A e Arco. Os produtos não permitem a montagem das duas opções (berço e mini-cama) simultaneamente.

O REGISTRO NO INMETRO E O SELO DE IDENTIFICAÇÃO DA CONFORMIDADE REFEREM-SE SOMENTE AO BERÇO

BERÇO ARCO IND

IDENTIFICAÇÃO DOS COMPONENTES



N.º ID	Descrição	Qtde.	Dimensões (mm)	Material
01	Base	2	768 x 159 x 25	MDF
02	Moldura inferior	2	1040 x 70 x 25	MDF
03	Cabeceira com tela	2	900 x 760 x 25	MDF / PVC-Poliester
04	Grade	2	1300 x 668 x 25	MDF
05	Barra lateral p/ estrado	2	686 x 45 x 20	Pinus
06	Sarrafo do estrado	2	1232 x 45 x 20	Pinus
07	Placa p/ estrado	2	640 x 696 x 6	MDF

KIT PÉS METÁLICOS H280mm (Ref. 40.249)

Cód.	Descrição	Qtde.	Dimensões (mm)	Material
3877	Pé lateral metálico 760 x 280mm	2	760 x 280 x 25	Aço
3876	Travessa metálica 1300mm	1	1300 x 25 x 25	Aço

Cód. 3349 - 2 un. Ponteira/Bucha interna p/ tubo 20 x 20mm	Cód. 2533 - 2 un. Parafuso 6,0 x 50mm cab. flangeada phs.	Cód. 3168 - 6 un. Feltro autoadesivo 30 x 15 x 3mm.	Cód. 3447 - 4 un. Parafuso 1/4" x 70mm cab. tampinha phs.
--	---	---	---

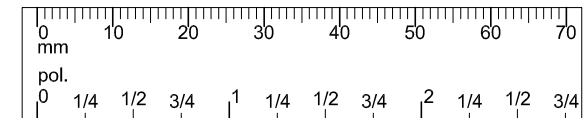
ACESSÓRIOS PARA MONTAGEM

A 20 un. Buchas Americana 1/4" x 13mm.	B 12 un. Parafuso 1/4" x 1.1/2" cab. tampinha sext. int.	C 8 un. Parafuso 1/4" x 70mm cab. tampinha sext. int. [1].	D 1 un. Chave Zeta 6mm
E 1 un. Chave Zeta 4mm	F 1 kit. Suporte "L" c/ parafuso M5 x 50mm (Kit c/ 4 un.)	G 16 un. Parafuso 3,5 x 22mm cab. chata phs.	H 12 un. Cavilha Ø8 x 30mm.
T 4 un. Parafuso 1/4" x 2" cab. tampinha sext. int.	U 4 un. Porca cilíndrica Ø12mm com rosca 1/4"		

[1] Itens de cor compatível com a cor do produto ou com a cor [1] no caso de produto com combinação de 2 cores.



IMPORTANTE!
Verificar as medidas dos parafusos na escala ao lado
ou com uma trena antes de aplicá-los nas peças.



FERRAMENTAS RECOMENDADAS



IMPORTANTE! Ferramentas necessárias ou recomendadas para a montagem não inclusas e não fornecidas com o produto (exceto chaves zeta 4mm e zeta 6mm, inclusas no kit de acessórios).
Recomenda-se preferencialmente o uso de ferramentas manuais para a montagem.
No caso de uso de parafusadeira, iniciar com regulagem de torque do equipamento na escala mínima, evitando espanar a rosca dos parafusos e danificar as peças.

Chaves de fenda simples e phillips, martelo, trena e parafusadeira/furadeira.



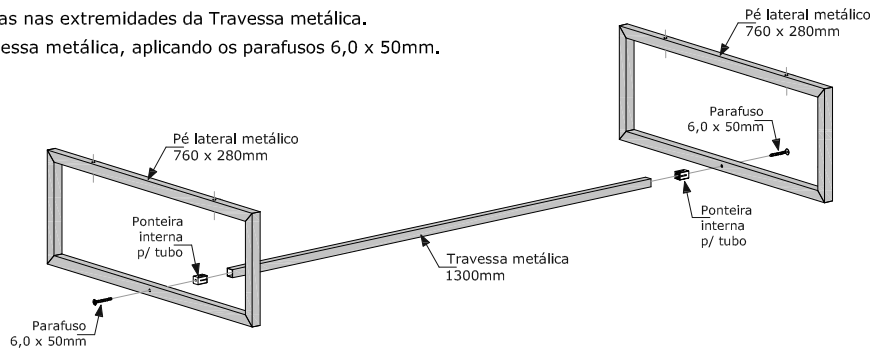
BERÇO ARCO IND

1.º PASSO

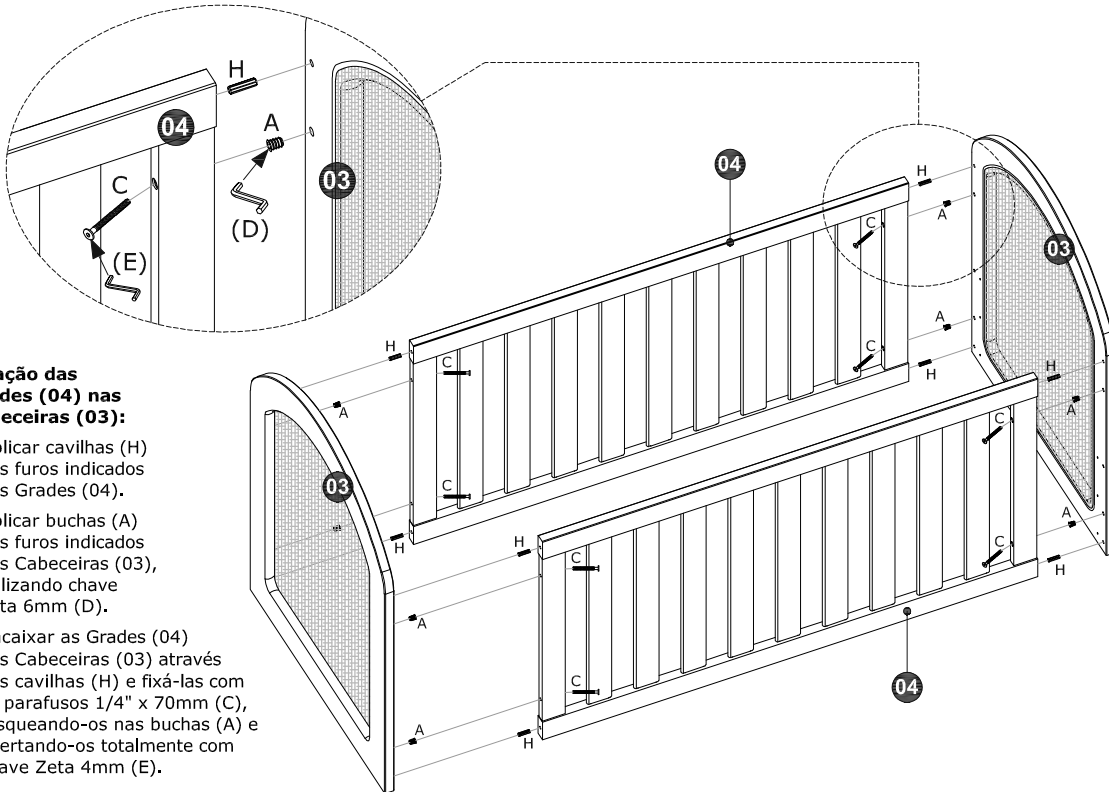
Preparação/Montagem dos Pés metálicos:

- Encaixar as ponteiros internos nas extremidades da Travessa metálica.
- Fixar os Pés laterais na Travessa metálica, aplicando os parafusos 6,0 x 50mm.

IMPORTANTE!
Uma vez aplicados, os parafusos 6,0 x 50mm não devem ser mais removidos para desmontagem, transporte ou armazenamento.



2.º PASSO



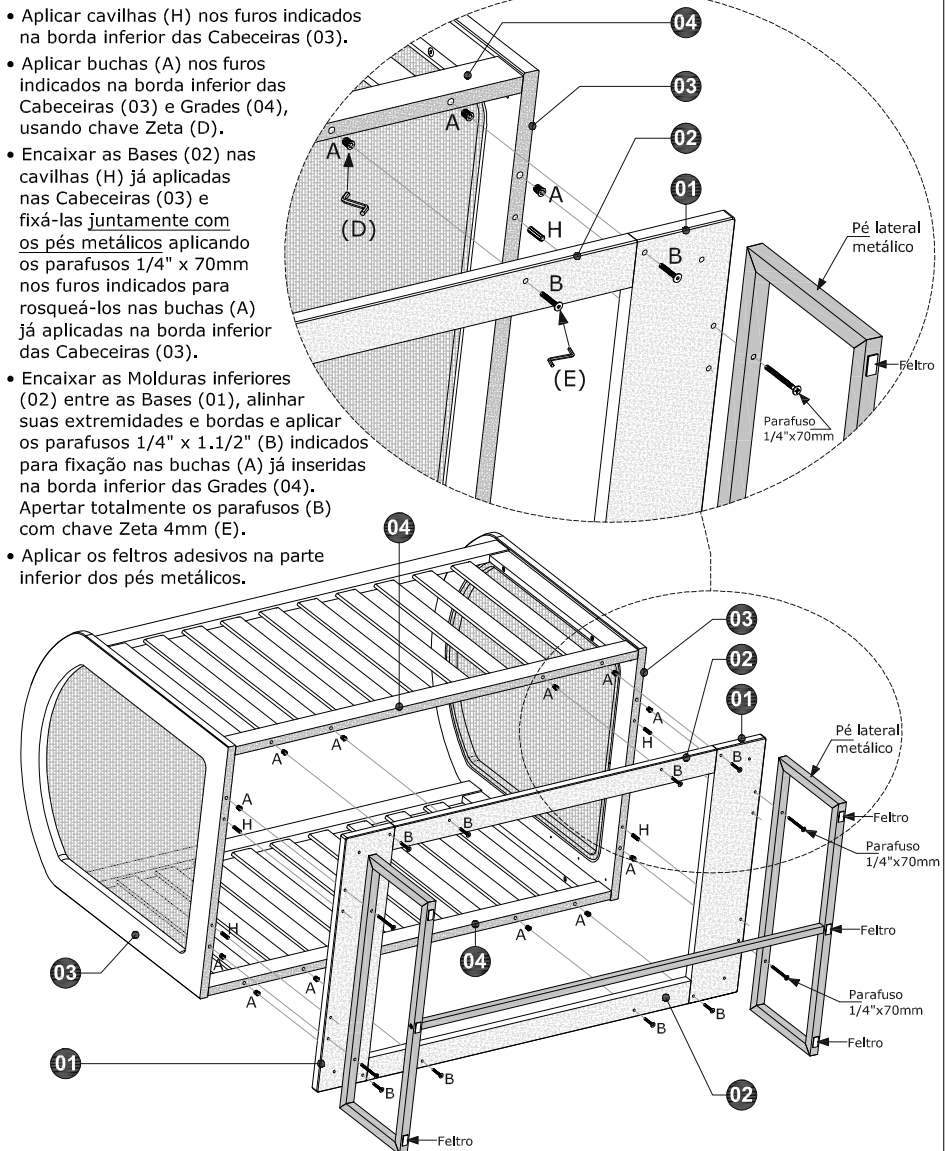
Fixação das Grades (04) nas Cabeceiras (03):

- Aplicar cavilhas (H) nos furos indicados nas Grades (04).
- Aplicar buchas (A) nos furos indicados nas Cabeceiras (03), utilizando chave Zeta 6mm (D).
- Encaixar as Grades (04) nas Cabeceiras (03) através das cavilhas (H) e fixá-las com os parafusos 1/4" x 70mm (C), rosqueando-os nas buchas (A) e apertando-os totalmente com chave Zeta 4mm (E).

3.º PASSO

Fixação de Bases (01) e Pés metálicos e de Molduras inferiores (02):

- Forrar o piso com o papelão e a isomanta das embalagens para proteger as peças do móvel e dispor o conjunto de Cabeceiras (03) e Grades (04), já montado no passo anterior, apoiando um de seus lados na superfície forrada e de modo que a parte inferior fique livre para a fixação das Bases (01), dos pés metálicos e Molduras inferiores (02).
- Aplicar cavilhas (H) nos furos indicados na borda inferior das Cabeceiras (03).
- Aplicar buchas (A) nos furos indicados na borda inferior das Cabeceiras (03) e Grades (04), usando chave Zeta (D).
- Encaixar as Bases (02) nas cavilhas (H) já aplicadas nas Cabeceiras (03) e fixá-las juntamente com os pés metálicos aplicando os parafusos 1/4" x 70mm nos furos indicados para rosqueá-los nas buchas (A) já aplicadas na borda inferior das Cabeceiras (03).
- Encaixar as Molduras inferiores (02) entre as Bases (01), alinhar suas extremidades e bordas e aplicar os parafusos 1/4" x 1.1/2" (B) indicados para fixação nas buchas (A) já inseridas na borda inferior das Grades (04). Apertar totalmente os parafusos (B) com chave Zeta 4mm (E).
- Aplicar os feltros adesivos na parte inferior dos pés metálicos.

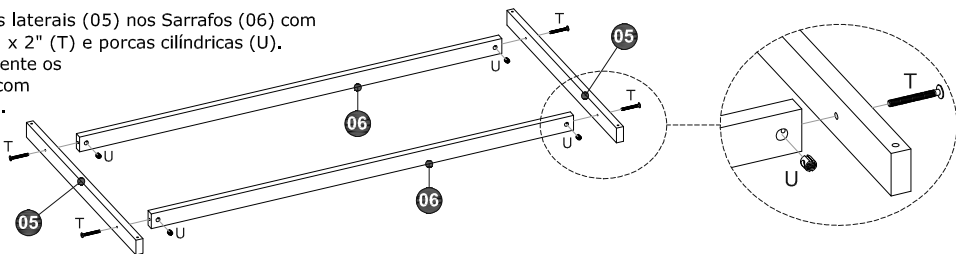


BERÇO ARCO IND

4.º PASSO

Preparação/Montagem da estrutura do estrado [peças (05) e (06)]:

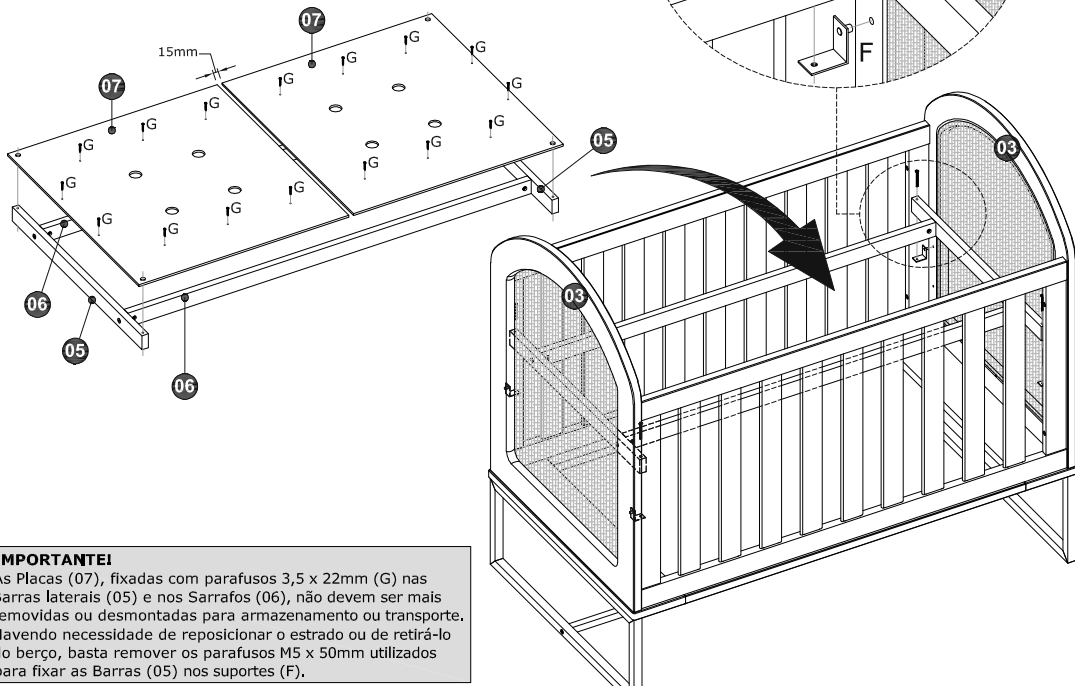
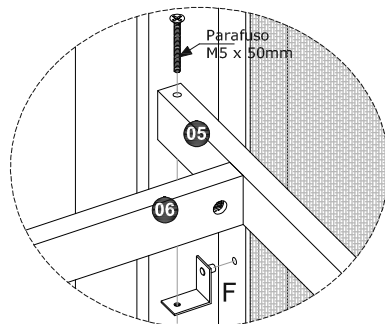
- Fixar as Barras laterais (05) nos Sarrafos (06) com parafusos 1/4" x 2" (T) e porcas cilíndricas (U). Apertar totalmente os parafusos (T) com chave Zeta (E).



5.º PASSO

Montagem/instalação do estrado [peças (05), (06) e (07)]:

- Verificar a altura desejada para a instalação do estrado, dentre as três posições possíveis, e inserir os suportes (F) nos furos existentes na face interna das Cabeceiras (03).
- Com as Barras laterais para estrado (05) já fixadas nos Sarrafos (06), posicioná-las nos suportes (F) e fixá-las com os parafusos M5 x 50mm.
- Posicionar as Placas (07) de modo centralizado e distantes 15mm entre si, e fixá-las sobre os Sarrafos (06) e as Barras laterais para estrado (05) aplicando os parafusos 3,5 x 22mm (G) indicados.



IMPORTANTE!

As Placas (07), fixadas com parafusos 3,5 x 22mm (G) nas Barras laterais (05) e nos Sarrafos (06), não devem ser mais removidas ou desmontadas para armazenamento ou transporte. Havendo necessidade de reposicionar o estrado ou de retirá-lo do berço, basta remover os parafusos M5 x 50mm utilizados para fixar as Barras (05) nos suportes (F).

Opção de montagem como mini-cama**

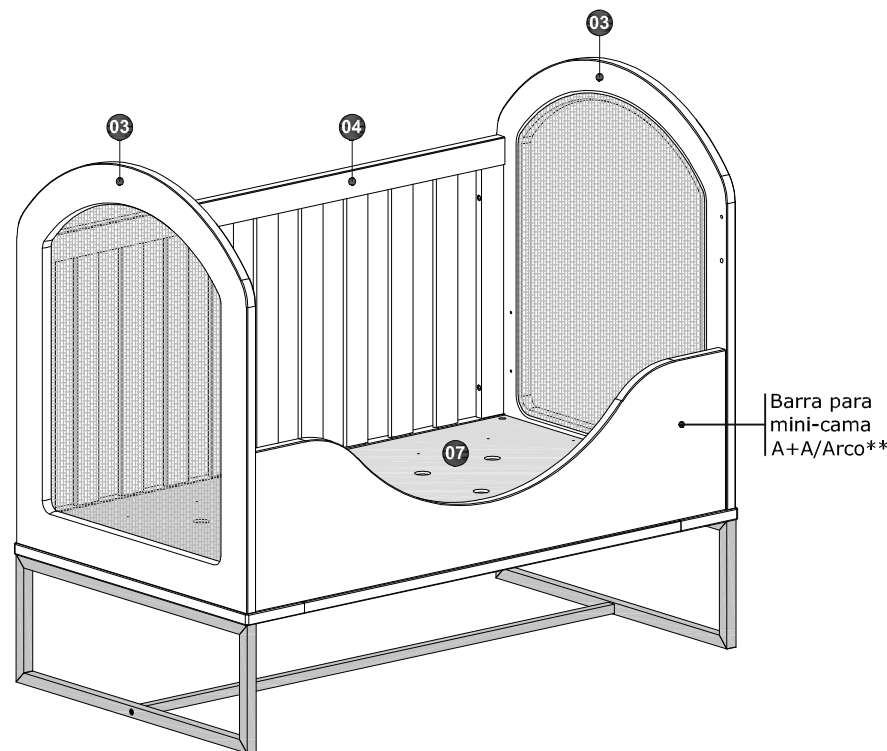
Ver também Instruções de montagem específicas da Barra para mini-cama A+A/Arco**

Para a opção de montagem como mini-cama, desmontar parcialmente o berço, executando os seguintes procedimentos:

- Retirar o estrado, removendo os parafusos M5 x 50mm utilizados para fixar as Barras (05) nos suportes (F), e reservar estes componentes e acessórios para reaplicá-los na mini-cama.
- Retirar uma das Grades (04) do berço e a respectiva Moldura inferior (02), removendo os parafusos (B) e (C).

Depois, montar a mini-cama procedendo conforme as instruções abaixo e observando também as Instruções de montagem específicas que acompanham a Barra para mini-cama A+A/Arco**:

- Fixar a barra para mini-cama nas Cabeceiras (03) com os acessórios específicos que acompanham o produto Barra para mini-cama A+A/Arco** (cavilhas Ø8x30mm; buchas 1/4" x 13mm; barras roscadas 1/4" x 60mm; arruelas meia-lua; porcas sextavadas; e chave de boca 7/16").
- Aplicar os parafusos 1/4" x 1.1/2" (B) para fixar a barra para mini-cama nas Bases (01) do berço.
- Encaixar a Moldura inferior (02) entre as Bases (01), alinhar suas extremidades e bordas e aplicar os parafusos 1/4" x 1.1/2" (B) para fixação nas buchas (A) inseridas na borda inferior da barra da mini-cama. Apertar totalmente os parafusos (B) com chave Zeta 4mm (E).
- Encaixar os suportes (F) nos furos das Cabeceiras (03) e instalar o estrado na posição mais baixa.



** Barra para mini-cama A+A/Arco é um item opcional, vendido separadamente e compatível com os berços A+A e Arco. Os produtos não permitem a montagem das duas opções de uso (berço e mini-cama) simultaneamente.