

IMPORTANTE LER COM ATENÇÃO E GUARDAR PARA EVENTUAIS CONSULTAS

RECOMENDAÇÕES PARA USO E CONSERVAÇÃO:

- Não expor o móvel diretamente à luz solar e à umidade excessiva. Para limpeza, utilizar apenas flanela seca ou levemente umedecida em água.
- **Não utilizar produtos químicos, abrasivos e solventes.**
- Nunca utilizar quaisquer partes da cômoda como apoio para escalar o próprio móvel ou a parede. Não abrir duas ou mais gavetas ao mesmo tempo.
- **Para evitar tombamento acidental, recomenda-se fixar a cômoda na parede, utilizando o kit anti-tombamento incluso nos acessórios do produto.**
- Não utilizar a cômoda se alguma parte estiver quebrada, danificada ou faltando. Utilizar somente peças de reposição fornecidas ou recomendadas pelo fabricante.
- Pesos máximos recomendados:
8 kg em cada gaveta; 8 kg sobre o tampo; e mais 8 kg nos nichos com porta (os valores indicados consideram pesos estáticos, distribuídos uniformemente sobre as peças).

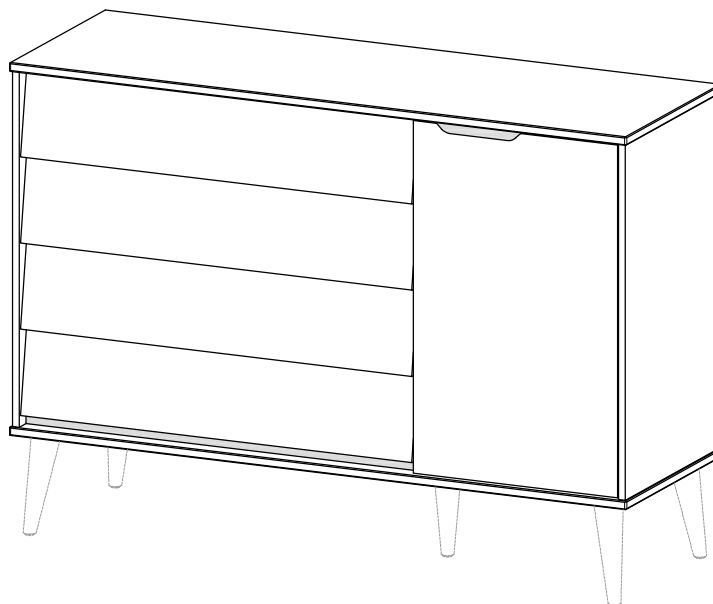
ORIENTAÇÕES:

- Utilizar a cômoda somente quando estiver totalmente montada, conforme as instruções deste Manual.
- As conexões de montagem devem ser sempre apertadas adequadamente, verificadas regularmente no decorrer do uso e reapertadas, se necessário.
- Instalar e utilizar a cômoda sobre piso horizontal, regular e nivelado. Pisos desnivelados e irregulares podem comprometer a estabilidade do móvel, danificar os pés* e causar deformação e outros problemas nas peças. Certificar-se do nivelamento e da regularidade do piso sobre o qual o móvel será instalado, assegurando adequação de funcionalidade e de uso e a manutenção das condições de garantia do produto.
- Para movimentar a cômoda, recomenda-se remover os materiais e objetos que estejam nas gavetas ou sobre o tampo, aliviando o peso e evitando quedas e danos aos materiais e objetos e ao próprio móvel; recomenda-se também não arrastar o móvel sobre o piso, evitando danos aos pés* e ao piso.
- Caso algum componente ou acessório apresente defeito, procurar Assistência Técnica especializada junto ao vendedor do produto e não realizar consertos caseiros.

GARANTIA:

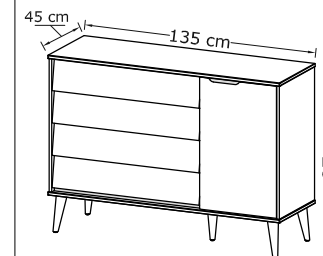
Este produto tem Garantia de 90 dias contra defeitos de fabricação, conforme o Artigo 26, inciso II do Código de Defesa do Consumidor. O direito à assistência técnica e à substituição do produto ou de partes dele é assegurado, dentro do período de garantia, desde que observadas as instruções de montagem, instalação e conservação constantes deste manual e mediante a apresentação da Nota Fiscal de compra.

Não são cobertos pela garantia legal o desgaste natural do móvel e problemas decorrentes de montagem incorreta e de uso inadequado.

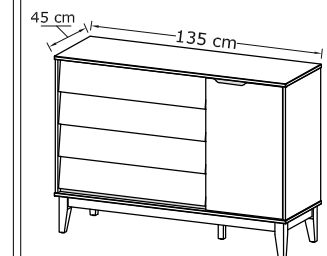


OPÇÕES DE PÉS*

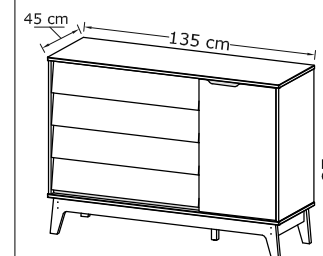
CÔMODA MONTADA COM PÉS RETRÔ H200mm*



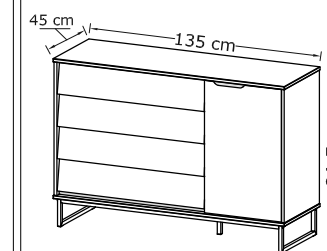
CÔMODA MONTADA COM PÉS CLASSIC H200mm*



CÔMODA MONTADA COM PÉS PRINCE H200mm*



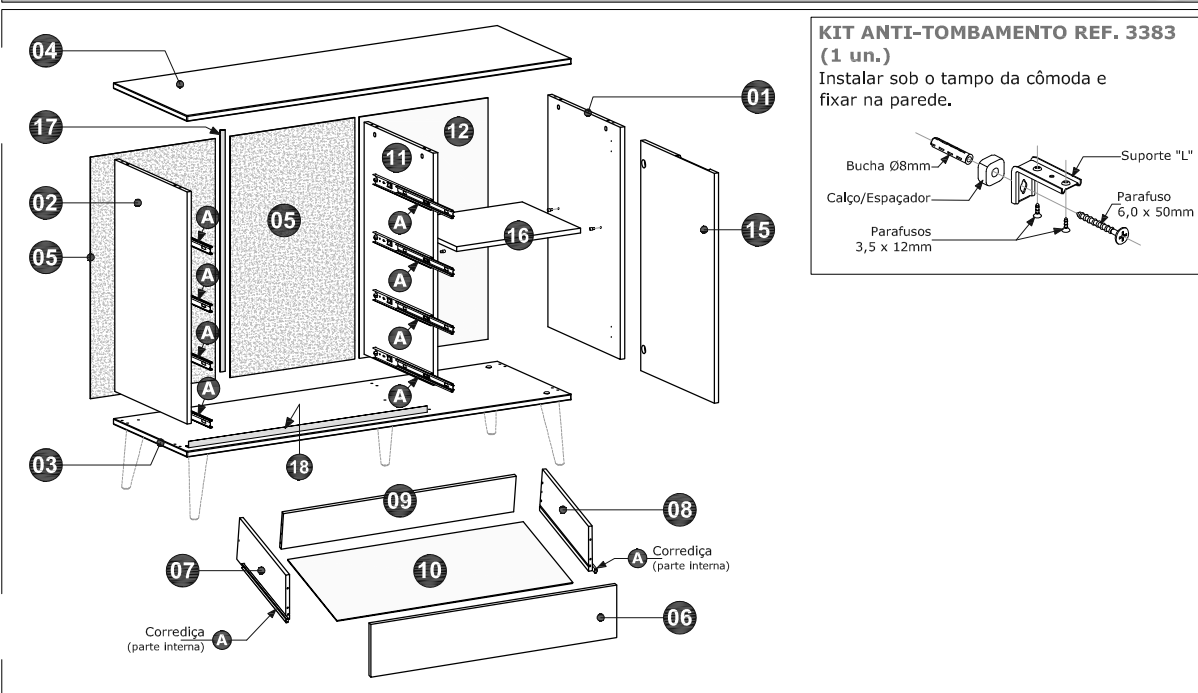
CÔMODA MONTADA COM PÉS METÁLICOS H150mm*



*A Cômoda e os Kits de Pés são vendidos separadamente, podendo-se optar por um dos quatro modelos: Pés Retrô H200mm; Pés Classic H200mm; Pés Prince H200mm; ou Pés Metálicos H150mm. Para a montagem dos pés, consultar as instruções específicas de cada kit.

CÔMODA SAPATEIRA NEW NOAH 1P4G

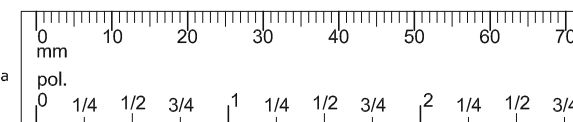
IDENTIFICAÇÃO DOS COMPONENTES



ACESSÓRIOS PARA MONTAGEM

A 4 pares. Corrediça telescópica Light 350mm.	B 67 un. Parafuso 3,5 x 12mm cab. chata phs.	C 8 un. Parafuso 3,5 x 40mm cab. chata phs.	D 6 un. Parafuso 5,0 x 50mm cab. chata phs.
E 6 un. Pino Minifix aço.	F 6 un. Tambor Minifix Ø15 x 12.	G 8 un. Junção p/ fundos.	H 80 un. Prego 10 x 10 c/ cabeça.
I 2 un. Dobradiça AL2 Alta c/ calço 12mm	J 8 un. Parafuso 3,5 x 14mm cab. chata phs.	K 2 un. Sachê de cola.	L 44 un. Cavilha Ø6 x 30mm.
M 8 un. Cantoneira 20 x 20 x 42mm c/ tampa	N 4 un. Suporte Ø6 x 8mm p/ prateleira.	O 2 un. Tampa p/ tambor Minifix 15mm	P 2 un. Tapa-furo adesivo
Q 2 un. Tampinha plástica s/ pino p/ parafuso cab. tamp. Ø13mm.			

! IMPORTANTE!
Verificar as medidas dos parafusos na escala ao lado ou com uma trena antes de aplicá-los nas peças.



FERRAMENTAS RECOMENDADAS

! IMPORTANTE! Ferramentas necessárias ou recomendadas para a montagem não inclusas e não fornecidas com o produto.
Recomenda-se preferencialmente o uso de ferramentas manuais para a montagem. No caso de uso de parafusadeira, iniciar com regulagem de torque do equipamento na escala mínima, evitando espanar a rosca e a cabeça dos parafusos e danificar as peças de MDF.

Chaves de fenda simples e phillips, martelo, trena e parafusadeira/furadeira com ponteiros phillips e broca Ø8mm.

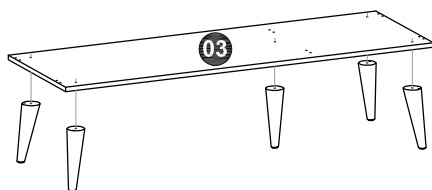


N.º ID	Descrição	Qtde.	Dimensões (mm)	Material
01	Lateral direita	1	730 x 441 x 15	MDF
02	Lateral esquerda	1	730 x 441 x 15	MDF
03	Base	1	1348 x 447 x 18	MDF
04	Tampo	1	1348 x 447 x 18	MDF
05	Fundo	2	760 x 438 x 2,8	MDF
06	Frente da gaveta	4	856 x 172 x 15	MDF
07	Lateral esquerda da gaveta	4	384 x 145 x 12	MDF
08	Lateral direita da gaveta	4	384 x 145 x 12	MDF
09	Painel traseiro da gaveta	4	812 x 125 x 12	MDF
10	Fundo da gaveta	4	822 x 385 x 2,8	MDF
11	Divisória	1	730 x 424 x 15	MDF
12	Fundo direito	1	760 x 452 x 2,8	MDF
15	Porta	1	724 x 447 x 15	MDF
16	Prateleira móvel	1	435 x 355 x 12	MDF
17	Perfil "H" 760mm	1	-	Plástico
18	Perfil de acabamento 860mm	1	-	Plástico

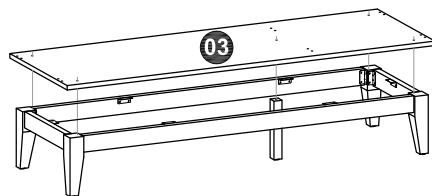
CÔMODA SAPATEIRA NEW NOAH 1P4G

1.º PASSO

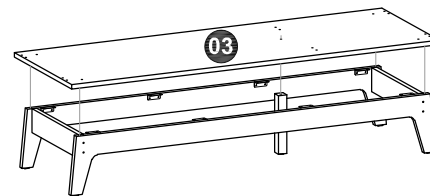
- Verificar o modelo de pés adquirido (Pés Retrô; Pés Classic; Pés Prince; ou Pés Metálicos) e montá-lo na Base da cômoda (03), seguindo as instruções e utilizando os acessórios específicos de cada modelo (ver acessórios e manual de montagem na embalagem de cada Kit de pés).



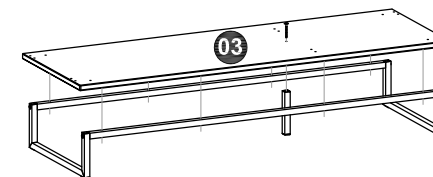
Base com Kit de Pés Retrô H200mm



Base com Kit de Pés Classic H200mm



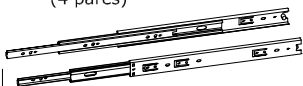
Base com Kit de Pés Prince H200mm



Base com Kit de Pés Metálicos H150mm

2.º PASSO

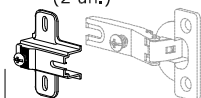
- A** Corrediça telescópica Light 350mm. (4 pares)



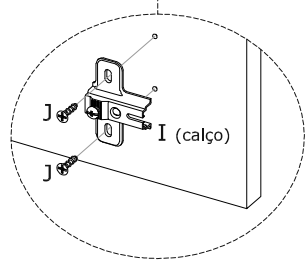
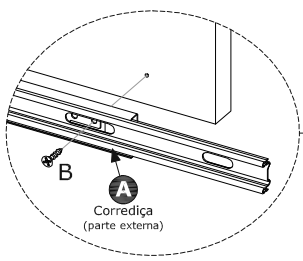
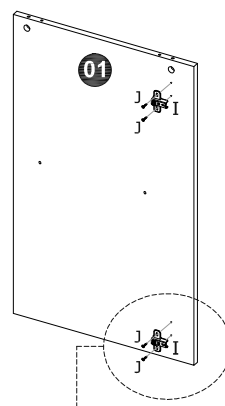
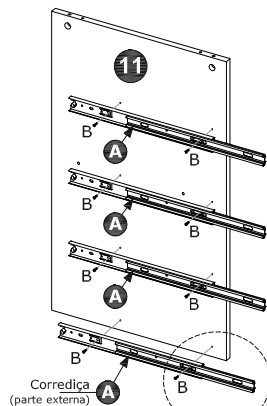
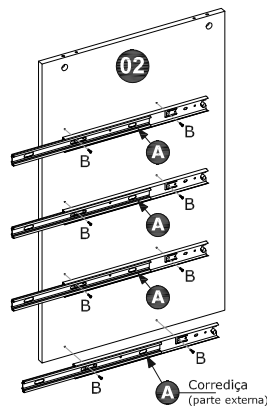
- B** Parafuso 3,5 x 12mm cab. chata phs. (16 un.)



- I** Calço 12mm p/ dobradiças. (2 un.)



- J** Parafuso 3,5 x 14mm cab. chata phs. (4 un.)

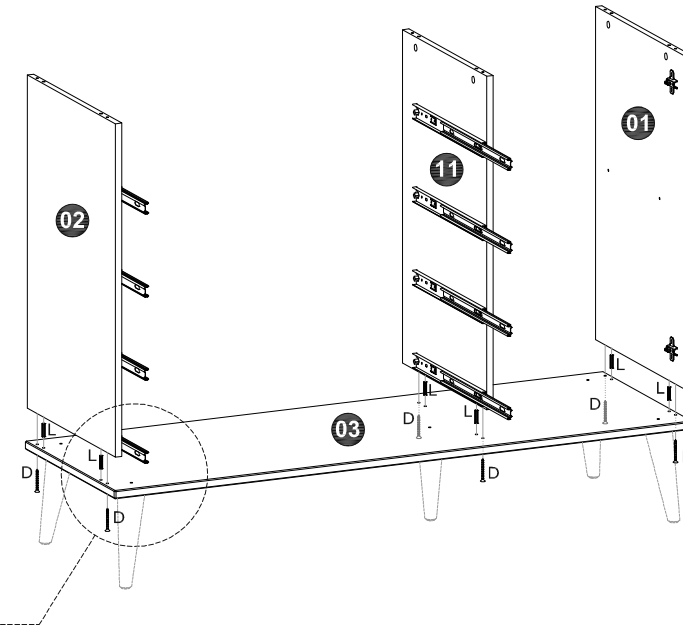
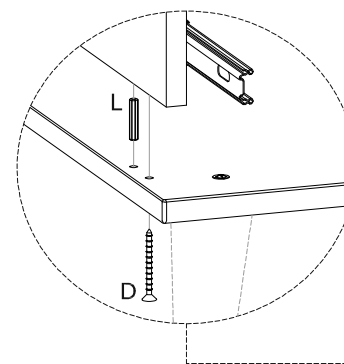


3.º PASSO

- L** Cavilha Ø6 x 30mm. (6 un.)



- D** Parafuso 5,0 x 50mm cab. chata phs. (6 un.)



CÔMODA SAPATEIRA NEW NOAH 1P4G

4.º PASSO

L Cavilha Ø6 x 30mm.
(6 un.)



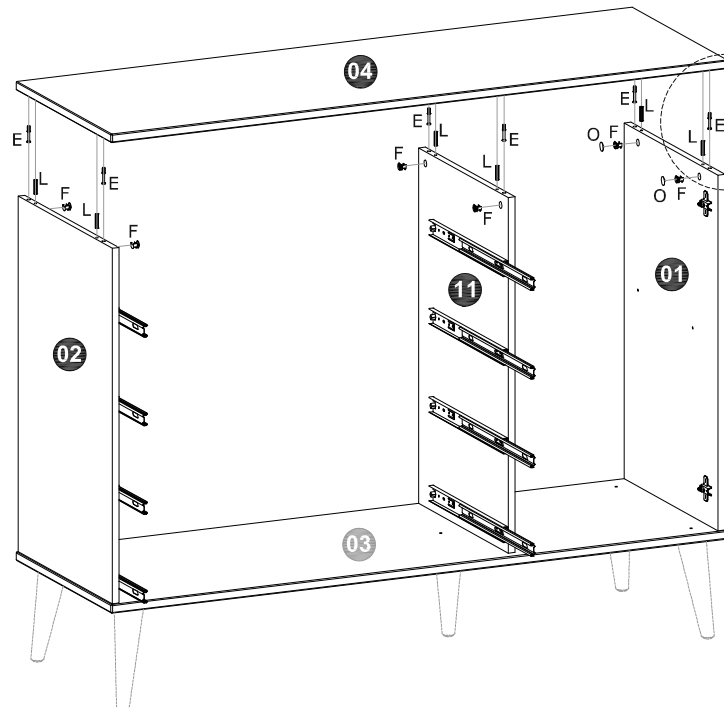
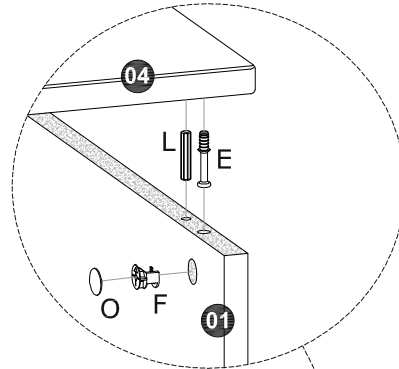
E Pino Minifix aço.
(6 un.)



F Tambor Minifix Ø15x12mm.
(6 un.)



O Tampa Minifix Ø15.
(2 un.)



5.º PASSO

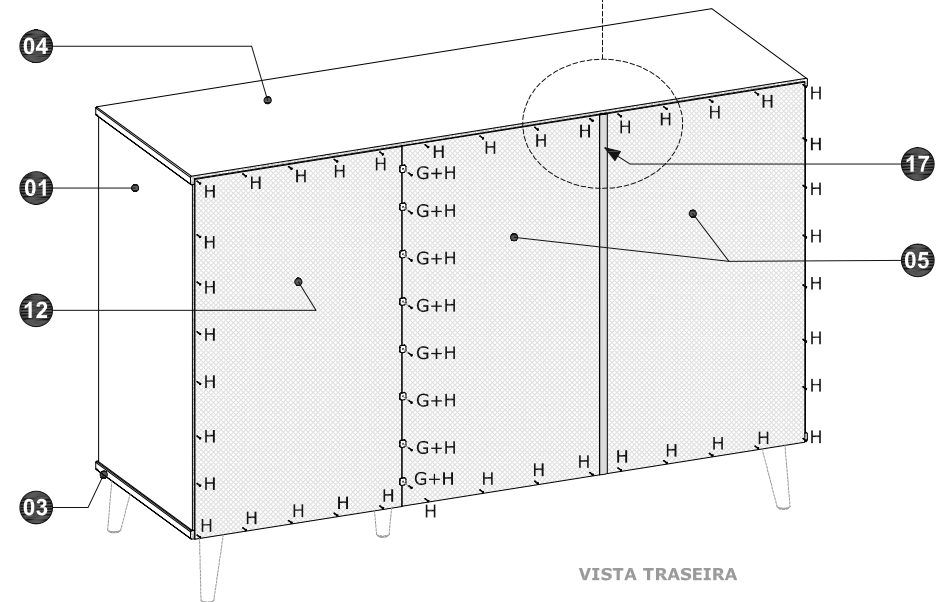
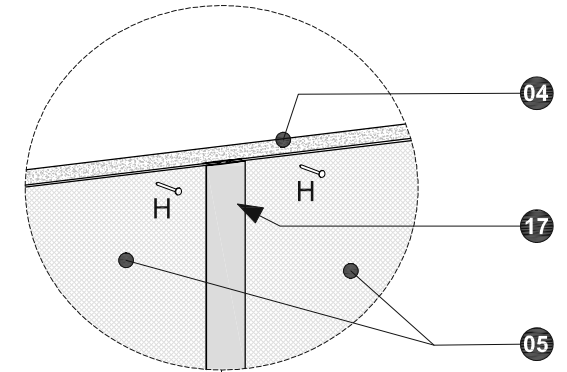
17 Perfil "H" 760mm
(1 pç.)



G Junção para fundos.
(8 un.)



H Pregos 10 x 10 c/ cabeça.
(48 un.)



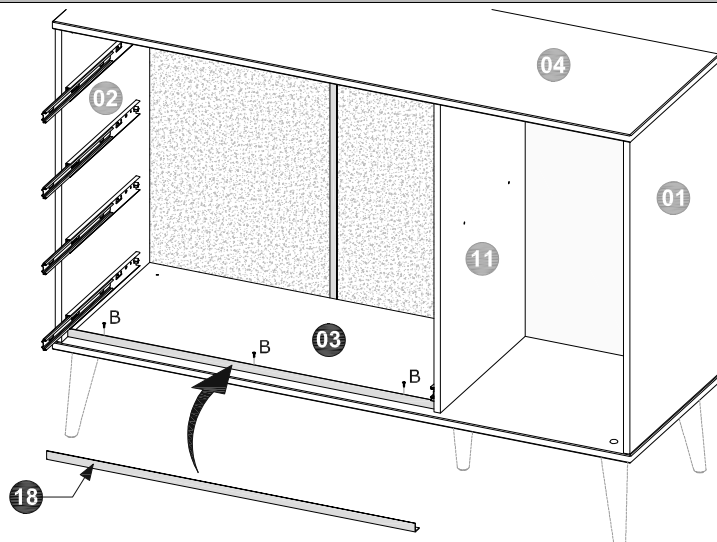
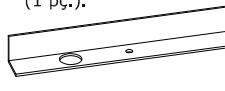
CÔMODA SAPATEIRA NEW NOAH 1P4G

6.º PASSO

B Parafuso 3,5 x 12mm cab. chata phs. (3 un.)

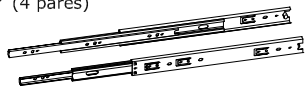


18 Perfil de acabamento 860mm (1 pç.).



7.º PASSO

A Corrediça telescópica Light 350mm. (4 pares)



B Parafuso 3,5 x 12mm cab. chata phs. (16 un.)



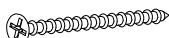
L Cavilha Ø6 x 30mm. (32 un.)



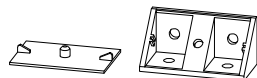
K Cola (sachê) (2 un.)



C Parafuso 3,5 x 40mm cab. chata phs. (8 un.)



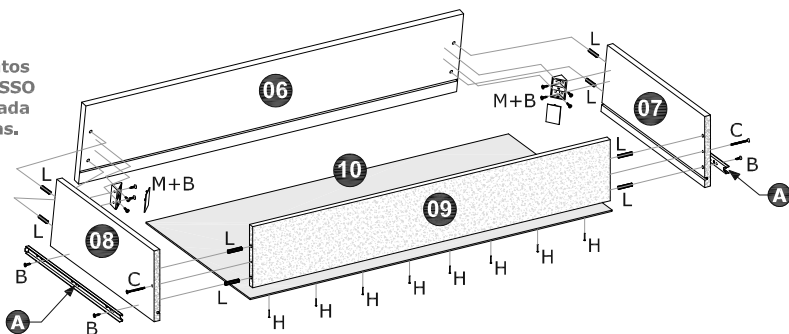
M Cantoneira 20 x 20 x 42mm c/ tampa (8 un.)



H Pregos 10 x 10 c/ cabeça. (32 un.)



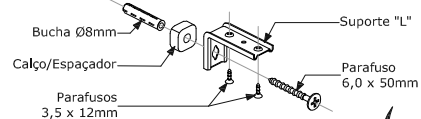
• Repetir os procedimentos indicados neste 7.º PASSO para a montagem de cada uma das quatro gavetas.



8.º PASSO

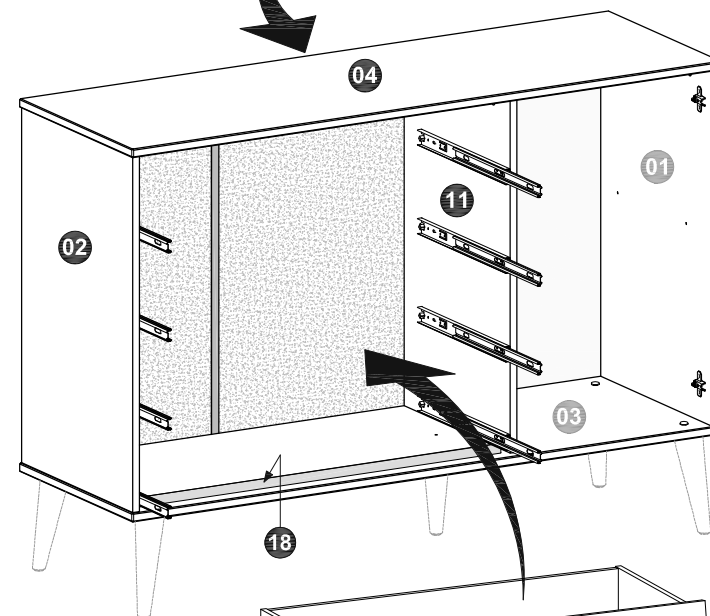
KIT ANTI-TOMBAMENTO REF. 3383 (1 un.)

Instalar sob o tampo da cômoda e fixar na parede.



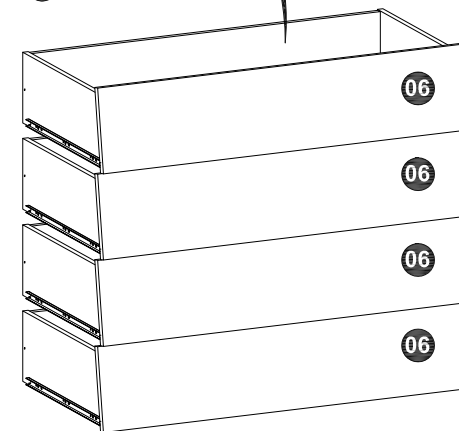
• Posicionar a Cômoda no local desejado e fixá-la à parede com os acessórios do Kit anti-tombamento, seguindo as instruções que acompanham o kit.

IMPORTANT! Ao fixar a Cômoda na parede, verificar e certificar-se do esquadro do móvel, evitando qualquer torção que possa dificultar o alinhamento e a abertura ou o fechamento das gavetas e da porta.



Instalação das gavetas:

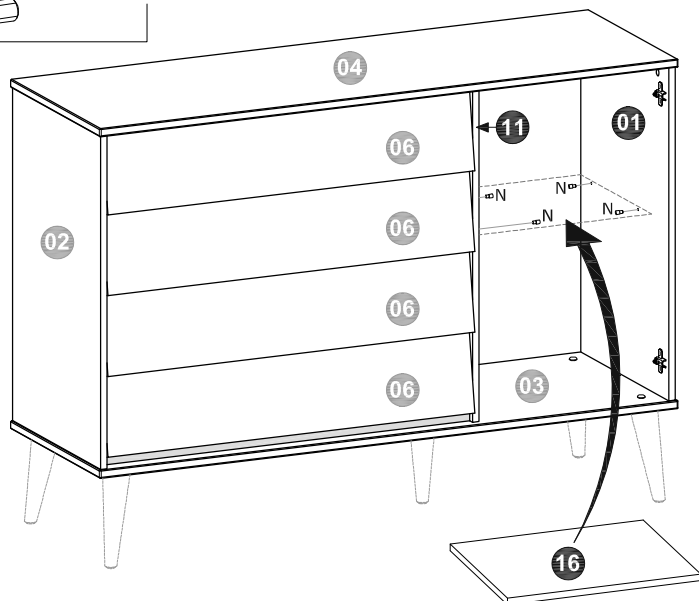
• Com as gavetas já montadas (conforme o 7.º PASSO), instalar cada uma delas acoplando as corrediças de modo que deslizem suavemente.



CÔMODA SAPATEIRA NEW NOAH 1P4G

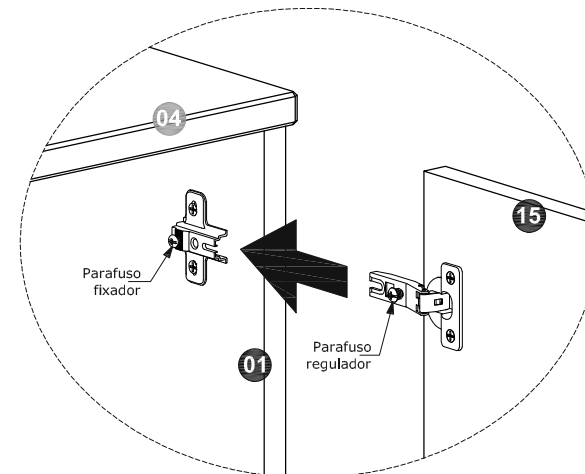
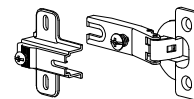
9.º PASSO

N Suporte Ø6 x 8mm p/ prateleira.
(4 un.)



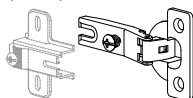
11.º PASSO

I Dobradiça Alta c/ calço 12mm.
(2 un.)



10.º PASSO

I Dobradiça alta.
(2 un.)



J Parafuso 3,5 x 14mm
cab. chata phs.
(4 un.)

