

IMPORTANTE LER COM ATENÇÃO E GUARDAR PARA EVENTUAIS CONSULTAS

RECOMENDAÇÕES PARA USO E CONSERVAÇÃO DO MÓVEL:

- Não expor o móvel à luz solar direta e à umidade excessiva. Para limpeza, utilizar apenas flanela seca ou levemente umedecida em água. **Não utilizar produtos químicos, abrasivos e solventes.**
- Nunca utilizar quaisquer partes do produto como apoio para escalar o próprio móvel ou a parede.
- Peso máximo recomendado: 40kg (peso estático distribuído uniformemente no estrado do berço montado).

ORIENTAÇÕES:

- A Sociedade Brasileira de Pediatria orienta colocar o bebê para dormir com a barriga para cima, o que diminui em 70% o risco de morte súbita. Para mais informações, conversar com o pediatra do seu filho.
- Utilizar o berço somente quando o produto estiver totalmente montado, conforme as instruções deste Manual, e após certificar-se de que seus sistemas de travamento estão devidamente acionados.
- Recomenda-se o uso do mini-berço com a base (estrado) para o colchão instalada na posição mais alta.
- Antes que o berço seja utilizado em sua posição mais baixa, devem ser removidos os dispositivos usados para apoiar a base do colchão em posições mais altas.
- As conexões de montagem devem ser sempre apertadas adequadamente, verificadas regularmente ao longo do uso do berço e reapertadas conforme necessário.
- Instalar e utilizar o berço sobre um piso horizontal, nivelado e regular. Pisos irregulares comprometem a estabilidade e podem danificar os rodízios e causar deformação e outros problemas nas peças. Certificar-se do nivelamento e da regularidade do piso sobre o qual o móvel será instalado, assegurando adequação de funcionalidade e de uso e a manutenção das condições de garantia do produto.
- Para movimentar o berço, desbloquear o sistema de travamento dos rodízios, minimizando o risco de tombamento durante a movimentação. Certificar-se do retravamento dos rodízios assim que o móvel estiver posicionado no local desejado.
- Caso alguma parte do berço quebre ou apresente defeito, procurar Assistência Técnica especializada junto ao vendedor do produto e não realizar consertos caseiros.
- A espessura do colchão (não incluso) deve ser tal que a altura interna (da superfície do colchão até a borda superior da armação do berço) seja de pelo menos 200mm.
- O comprimento e a largura do colchão (não incluso) devem ser tais que nunca possibilitem a formação de espaço maior do que 30mm entre as laterais ou extremidades do berço e o colchão.

ADVERTÊNCIAS:

- Não posicionar e não utilizar o berço perto de chama aberta e outras fontes de calor, como aquecedores elétricos, aquecedores a gás etc., pois o material é inflamável.
- Não utilizar o berço se alguma parte estiver quebrada, danificada ou faltando. Utilizar somente peças de reposição recomendadas pelo fabricante.
- Não deixar dentro ou próximos ao berço quaisquer objetos ou materiais que possam servir de ponto de apoio ou apresentar risco de sufocação, engasgamento ou estragamento, tais como cordas, cordões de persianas ou cortinas, protetores, almofadas, brinquedos, fios e cabos de aparelhos elétricos etc..
- Nunca utilizar mais de um colchão no berço.
- As dimensões do colchão a ser utilizado devem atender às especificações deste Manual.
- Crianças pequenas não podem, sem vigilância de um adulto, brincar nas proximidades de um berço.
- **Atenção!** Quando a criança for capaz de sentar-se, ajoelhar-se, projetar-se para cima ou escalar o berço, ela não mais poderá utilizá-lo, pois este mini-berço foi construído para uso por crianças que ainda não se sentam, se ajoelham ou se levantam sozinhas.
- Este produto atende à regulamentação para berços infantis, não sendo as suas demais funções sujeitas à regulamentação.
- Este berço não pode ser alterado, pois quaisquer modificações em sua estrutura ou em seus adornos ou acessórios podem gerar riscos à segurança da criança.

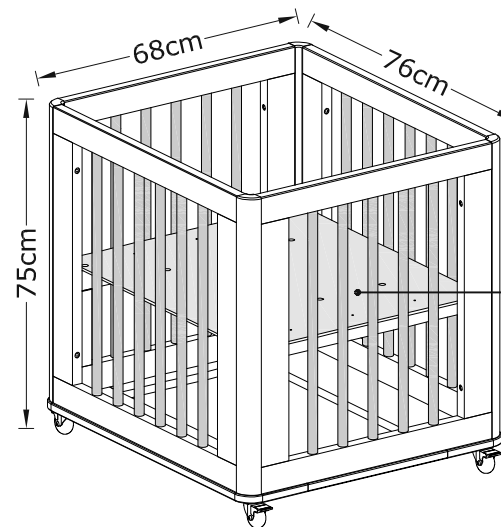
GARANTIA:

Este produto tem Garantia de 90 dias contra defeitos de fabricação, conforme o Artigo 26, inciso II do Código de Defesa do Consumidor. O direito à assistência técnica e à substituição do produto ou de partes dele é assegurado, dentro do período de garantia, desde que observadas as instruções de montagem, instalação e conservação constantes deste manual e mediante a apresentação da Nota Fiscal de compra. Não são cobertos pela garantia legal o desgaste natural do móvel e problemas decorrentes de montagem incorreta e de uso inadequado.

Especificações de colchão** para o mini-berço:

- Comprimento.....70cm (+/-0,5cm).
- Largura.....61cm (+/-0,5cm).
- Espessura Mínima.....10cm (+/-0,5cm).
- Espessura Máxima.....12cm (+/-0,5cm).
- Densidade.....18kg/m³ (+/-2kg/m³).

**Colchão não incluso.



Selo INMETRO e Etiqueta de Rastreabilidade fixados na face inferior da Placa do estrado.

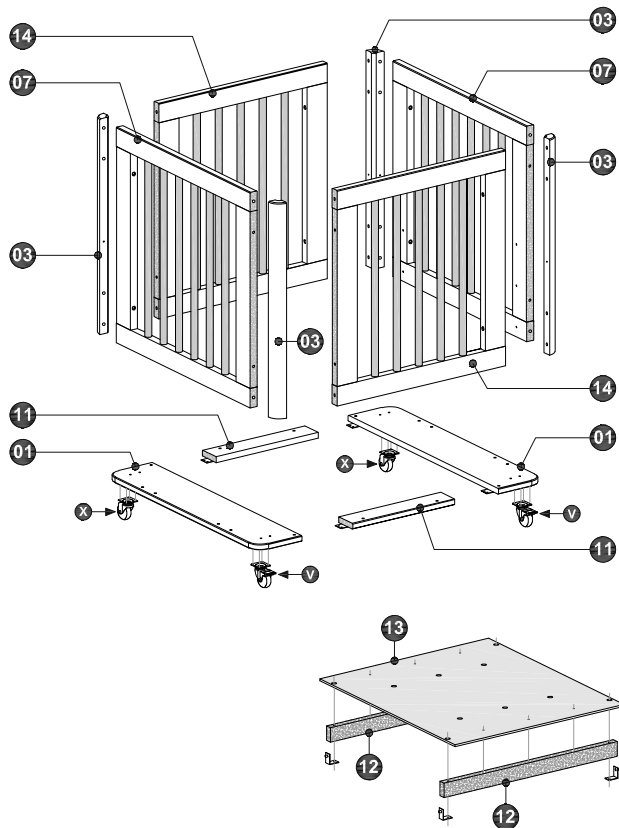


O REGISTRO NO INMETRO E O SELO DE IDENTIFICAÇÃO DA CONFORMIDADE REFEREM-SE SOMENTE AO BERÇO

*A opção de montagem como mini-berço requer a aquisição do Berço Ravi e do Kit Mini-berço Ravi, vendidos separadamente, com certificação, instruções e componentes específicos para cada aplicação e alguns componentes e acessórios comuns às duas opções. Não permite a montagem das duas opções de uso simultaneamente.

MINI-BERÇO RAVI*

IDENTIFICAÇÃO DOS COMPONENTES

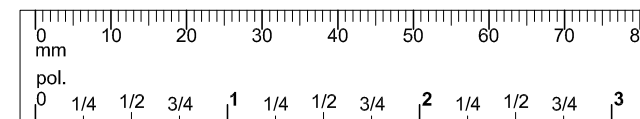


ACESSÓRIOS PARA MONTAGEM

A 20 un.[1] 8 un.[2] Bucha Americana 1/4" x 13mm.	B 1 un.[1] Chave Zeta 6mm	C 16 un.[1] Parafuso 1/4" x 80mm cab. tampinha sext. int.	D 12 un.[1] Parafuso 1/4" x 1.1/4" cab. tampinha sext. int.	E 1 un.[1] Chave Zeta 4mm
L 1 un.[1] Suporte "L" c/ parafuso M5 x 50mm (Kit c/ 4 un.)	M 6 un.[2] Parafuso 3,5 x 22mm cab. chata phs.	O 4 un.[1] Junção/Chapa de aço 4 furos.	P 16 un.[1] 16 un.[2] Parafuso 3,5 x 16mm cab. chata phs.	
Q 16 un.[1] Cavilha Ø10 x 50mm	S 4 un.[1] Cavilha Ø8 x 30mm	V 2 un.[2] Rodízio RIS 50PL/PU Cristal com trava	X 2 un.[2] Rodízio RIS 50PL/PU Cristal sem trava	



IMPORTANTE!
Verificar as medidas dos parafusos na
escala ao lado ou com uma trena antes
de aplicá-los nas peças.



FERRAMENTAS RECOMENDADAS



IMPORTANTE! Ferramentas necessárias ou recomendadas para a montagem não inclusas e não fornecidas com o produto (exceto chaves zeta 4mm e zeta 6mm, inclusas no kit de acessórios).
Recomenda-se preferencialmente o uso de ferramentas manuais para a montagem.
No caso de uso de parafusadeira, iniciar com regulagem de torque do equipamento na escala mínima, evitando espanar a rosca dos parafusos e danificar as peças.

Chaves de fenda simples e phillips, martelo, trena e parafusadeira/furadeira.



ID	Descrição	Qtde.	Dimensões (mm)	Material
01	Base ^[1]	2	762 x 160 x 18	MDF
03	Coluna curva 668mm ^[1]	4	668 x 38 x 38 (e28)	MDF
07	Grade lateral ^[1]	2	678 x 667 x 25	MDF/Pinus
11	Moldura inferior ^[2]	2	362 x 70 x 18	MDF
12	Sarrafo do estrado 615mm ^[2]	2	615 x 45 x 20	Pinus
13	Placa estrado mini-berço ^[2]	1	600 x 686 x 6	MDF
14	Mini-grade Ravi ^[2]	2	598 x 667 x 25	MDF/Pinus

*A opção de montagem como mini-berço requer a aquisição do Berço Ravi e do Kit Mini-berço Ravi, vendidos separadamente, com certificação, instruções e componentes específicos para cada aplicação e alguns componentes e acessórios comuns às duas opções. Não permite a montagem das duas opções de uso simultaneamente.

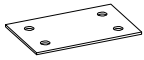
^[1]Componentes e acessórios do Berço Ravi utilizados na composição e montagem do mini-berço.

^[2]Componentes e acessórios exclusivos do Kit Mini-berço Ravi.

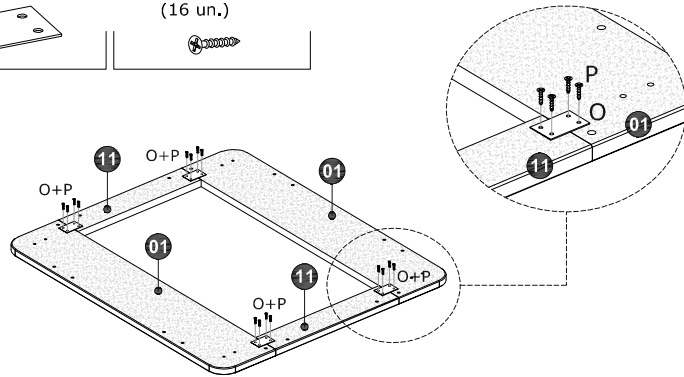
MINI-BERÇO RAVI*

1.º PASSO

O Junção/Chapa de aço 4 furos. (4 un.)



P Parafuso 3,5 x 16mm cab. chata phs. (16 un.)



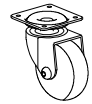
IMPORTANTE! Uma vez aplicados, os parafusos 3,5 x 16mm (P) não devem ser mais removidos para desmontagem, transporte ou armazenamento.

2.º PASSO

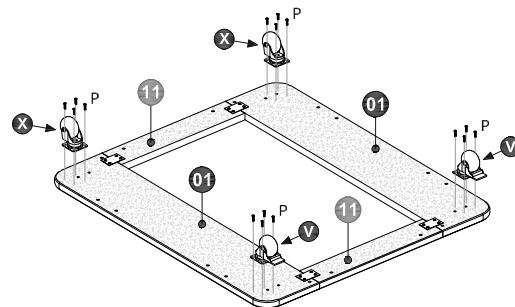
V Rodízio RIS 50PL/PU Cristal com trava. (2 un.)



X Rodízio RIS 50PL/PU Cristal sem trava. (2 un.)



P Parafuso 3,5 x 16mm cab. chata phs. (16 un.)



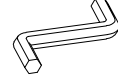
IMPORTANTE! Uma vez aplicados, os parafusos 3,5 x 16mm (P) não devem ser mais removidos para desmontagem, transporte ou armazenamento.

3.º PASSO

A Bucha Americana 1/4" x 13mm. (16 un.)



B Chave Zeta 6mm



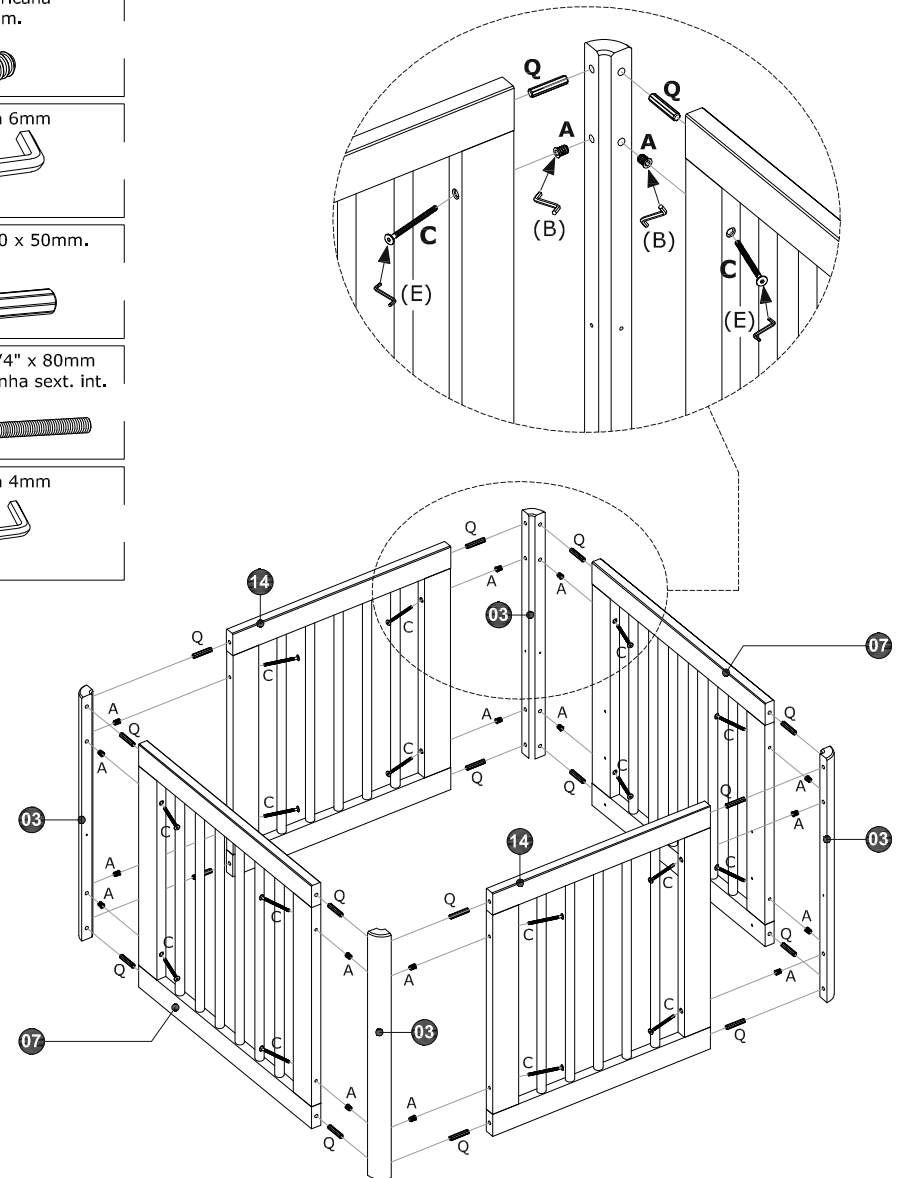
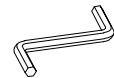
Q Cavilha Ø10 x 50mm. (16 un.)



C Parafuso 1/4" x 80mm cab. tampinha sext. int. (16 un.)



E Chave Zeta 4mm

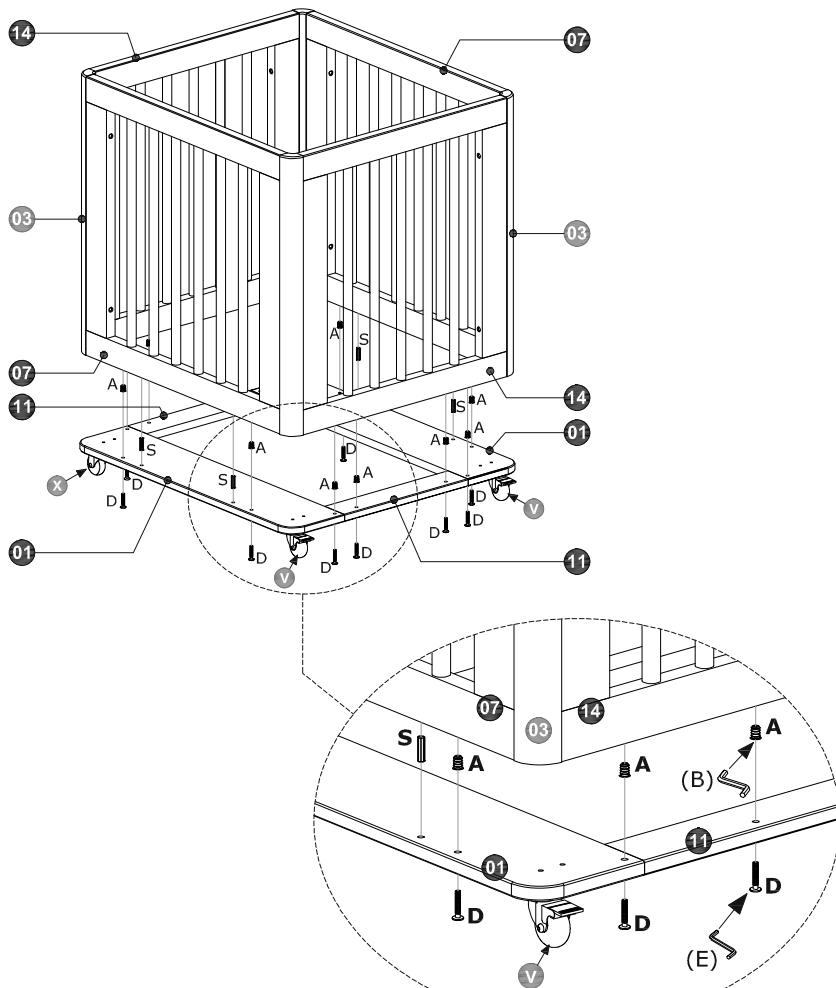
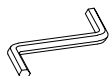
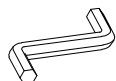


*A opção de montagem como mini-berço requer a aquisição do Berço Ravi e do Kit Mini-berço Ravi, vendidos separadamente, com certificação, instruções e componentes específicos para cada aplicação e alguns componentes e acessórios comuns às duas opções. Não permite a montagem das duas opções de uso simultaneamente.

MINI-BERÇO RAVI*

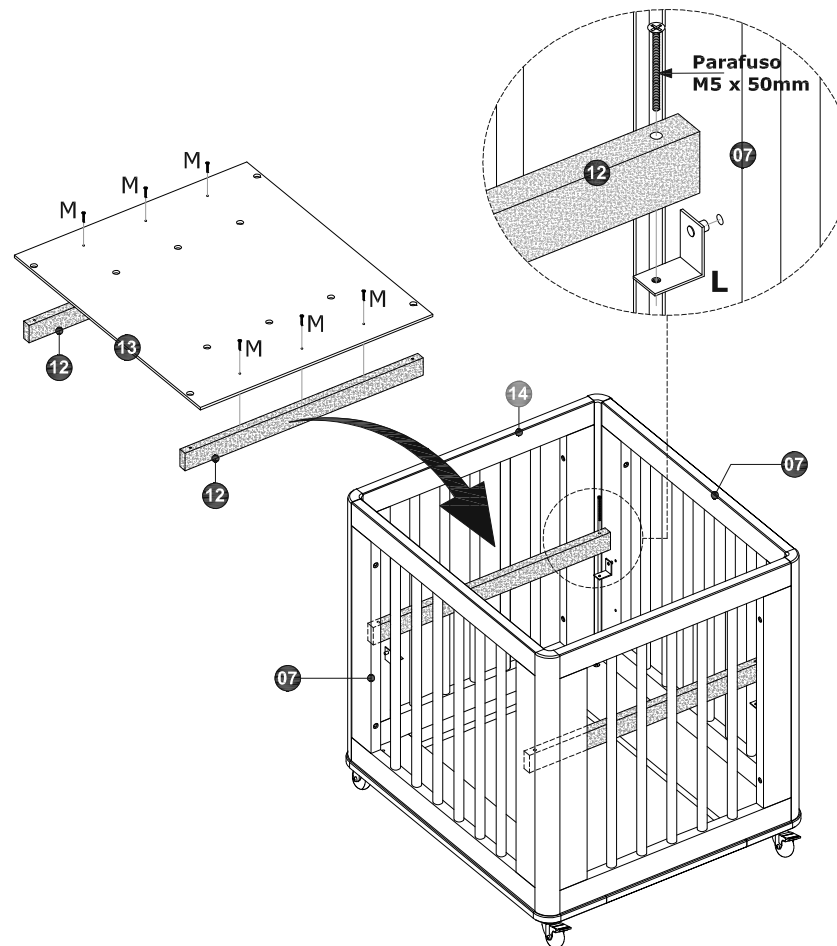
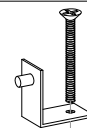
4.º PASSO

- A** Bucha Americana 1/4" x 13mm. (12 un.)
- B** Chave Zeta 6mm.
- D** Parafuso 1/4" x 1.1/4" cab. tampinha sext. int. (12 un.)
- E** Chave Zeta 4mm.
- S** Cavilha Ø8 x 30mm. (4 un.)



5.º PASSO

- L** Suporte "L" c/ parafuso M5 x 50mm (1 kit c/ 4 un.)
- M** Parafuso 3,5 x 22mm cab. chata phs. (6 un.)



IMPORTANTE! O estrado, formado pelos Sarrafos (12) e pela Placa (13) fixados entre si por parafusos 3,5 x 22mm (M), não deve ser mais desmontado para transporte ou para armazenamento do berço. Havendo necessidade de reposicioná-lo ou retirá-lo do berço, basta remover os parafusos M5 x 50mm utilizados para fixar os sarrafos (12) nos suportes (L).

*A opção de montagem como mini-berço requer a aquisição do Berço Ravi e do Kit Mini-berço Ravi, vendidos separadamente, com certificação, instruções e componentes específicos para cada aplicação e alguns componentes e acessórios comuns às duas opções. Não permite a montagem das duas opções de uso simultaneamente.