



# IMPORTANTE LER COM ATENÇÃO E GUARDAR PARA EVENTUAIS CONSULTAS

### Recomendações de uso do móvel

- Não deixe o produto exposto a raios solares, excesso de umidade ou água;
- Não utilize qualquer produto derivado de petróleo, como querosene, thinner, gasolina, amoníacos, ácidos ou equivalentes para limpeza do móvel;
- Para limpeza, utilize pano macio levemente umedecido ou produtos indicados para limpeza de móveis, como lustra móveis ou equivalentes.

**ORIENTAÇÕES:** A Sociedade Brasileira de Pediatria orienta colocar o bebê para dormir com a barriga pra cima, pois diminui em 70% o risco de morte súbita. Recomendamos conversar com o pediatra do seu filho para maiores informações.

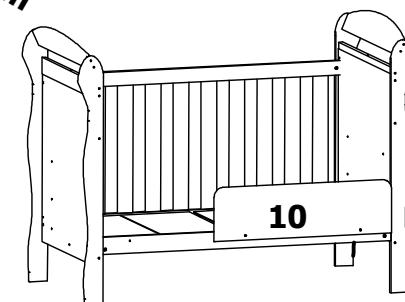
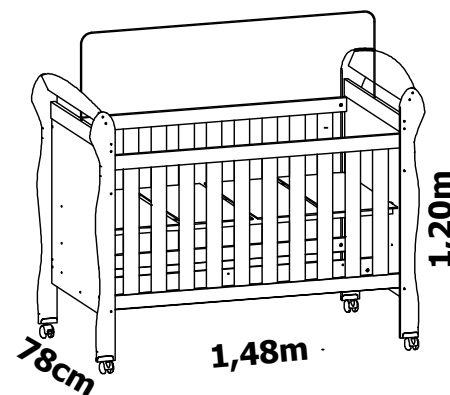
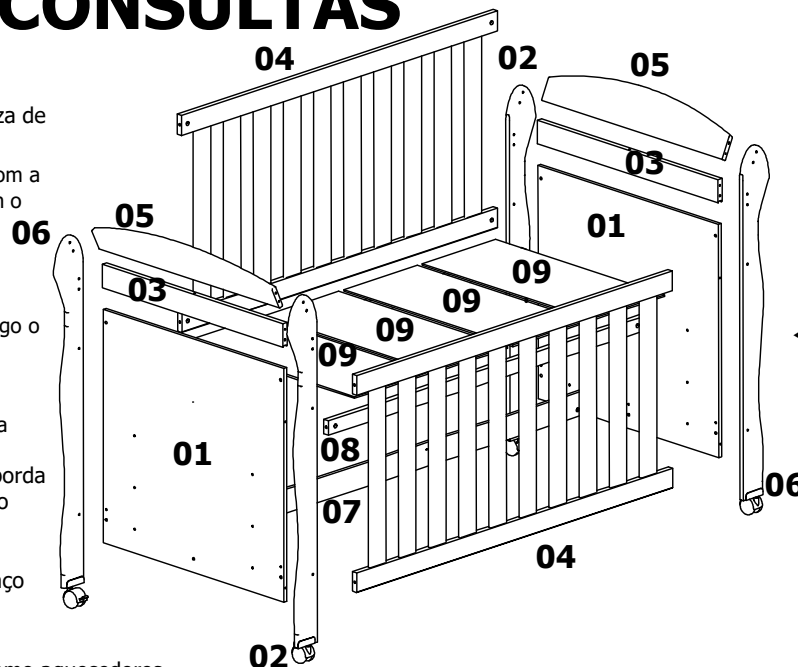
- Só utilize o berço quando estiver totalmente montado conforme as orientações do Manual de Instruções e após certificar que seus sistemas de travamentos estão devidamente acionados.
- O berço deve ser colocado sobre um piso horizontal.
- A posição mais baixa é a mais segura e a Base deve ser sempre utilizada nessa posição tão logo o bebê tenha idade suficiente para sentar-se.
- As conexões de montagem devem ser sempre apertadas adequadamente e verificadas regularmente ao longo do uso do berço e reapertados conforme necessário.
- Caso alguma parte do berço quebre ou apresente defeito, deve-se procurar assistência técnica especializada e não serem realizados consertos caseiros.
- A espessura do colchão deve ser tal que a altura interna (da superfície do colchão até a borda superior da armação do berço) seja pelo menos 480 mm na posição mais baixa da base do berço e pelo menos 180 mm na posição mais elevada da base do berço.
- O colchão não deve ter espessura maior do que 120 mm. O comprimento e a largura do colchão utilizado com o berço devem ser tais que nunca seja possível a formação e o espaço maior que 30,0 mm entre as laterais ou extremidades e o colchão.

### ADVERTÊNCIAS:

- Nunca utilizar mais que um colchão no berço.
- Não posicionar ou utilizar o berço perto de chama aberta e outras fontes de calor, tais como aquecedores elétricos, aquecedores a gás, ou outras fontes, pois o produto é inflamável.
- Não utilize o berço se alguma parte estiver quebrada, rasgada ou faltando. Utilizar somente peças de reposição recomendadas pelo fabricante.
- Não deixe nenhum objeto dentro ou próximo ao berço que possa servir de ponto de apoio ou ofereça risco de sufocação, engasgamento ou estrangulamento, como, por exemplo, cordas, cordões de persiana/cortina, protetores, almofadas, brinquedos, fios e cabos de aparelhos elétricos.
- Crianças pequenas não podem brincar, sem vigilância nas proximidades de um berço.
- O comprimento e a largura do colchão utilizado com o berço devem atender as especificações deste manual.
- Atenção: Quando a criança for capaz de escalar o berço, ele não pode mais ser utilizado por essa criança, pois este berço foi contruído para uso por crianças com capacidade motora para sentar-se, ajoelhar-se e/ ou levantar sozinha, porém que ainda não sejam capazes de escalar o berço.
- Atenção: Este produto atende à regulamentação para berços infantis, não sendo as suas demais funções sujeitas à regulamentação.
- Este berço não pode ser alterado, seja em sua estrutura ou em seus adornos, pois riscos à segurança da criança podem ser gerados.

## O REGISTRO NO INMETRO É O SELO DE IDENTIFICAÇÃO DA CONFORMIDADE REFEREM-SE SOMENTE AO BERÇO

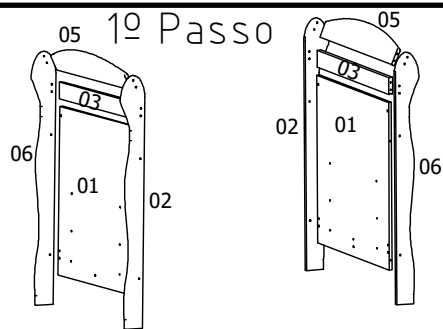
Garantia de 90 dias legais, conforme artigo 26, da lei 8.078/1990. (Código de Defesa do Consumidor)



Colchão Recomendado: Mínimo: 1,30m±0,5cm x 70 ±0,5cm x 10±0,5cm  
Máximo: 1,30m±0,5cm x 70±0,5cm x 12±0,5cm  
Densidade: D18±2,0kg/m<sup>3</sup>

### CARACTERÍSTICAS CONSTRUTIVAS

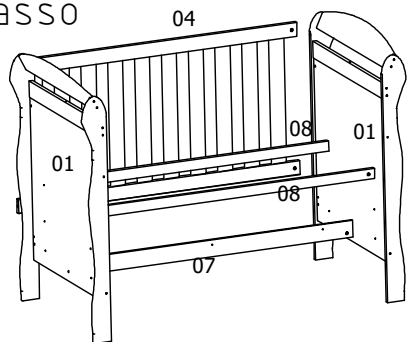
Memorial Descritivo				
Item	Peça	Quant.	Comprim. x Larg. x Esp.	Material
01	Cabeceira	02	742x720x12	MDF
02	Pé Esquerdo	02	1.080x108x15	MDF
03	Moldura	02	742x72x18	MDF
04	Grade	02	1.300x668x18	MDF
05	Travessa Superior	02	742x130x15	MDF
06	Pé Direito	02	1.080x108x15	MDF
07	Barra da Cama	01	1.300x74x12	MDF
08	Sarrafo	02	1.300x45x20	Madeira
09	Placa do Estrado	04	696x307x6	MDF
10	Proteção	01	786x222x9	MDF
11	Kit de Ferragens	01	-	



-Montar as peças (01-03 e 05) no Pés (02 e 06) com Cavilha 6x30 e parafuso 5x40, formando o Conjunto da Cabeceiras.

**Nota: Os Conjuntos de Cabeceiras não devem ser mais desmontadas no caso de transporte ou armazenagem.**

## 2º Passo

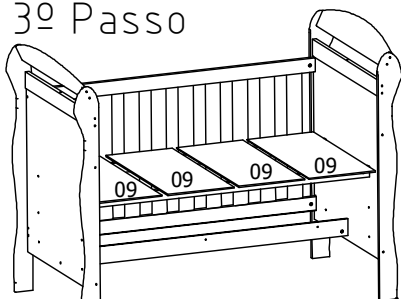


-Montar a Grade Fixa (04) nos Painéis (01) das Cabeceiras com Parafuso 1/4"x2" e Porca Cilíndrica 12x1/4".

-Montar a Barra (07) na parte inferior das cabeceiras com Cavilha 6x30 e Parafuso 1/4"x2" e Porca Cilíndrica 12x1/4".

-Montar os Sarrafos (08) nas Cabeceiras na posição desejada com Parafuso 1/4"x2" e porca Cilíndrica 12x1/4".

## 3º Passo



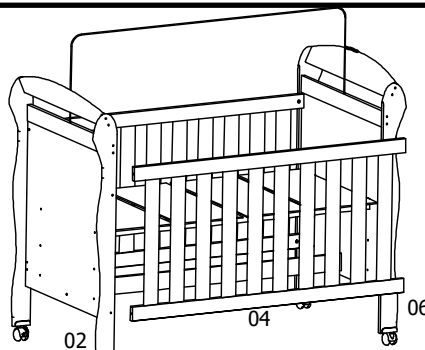
-Fixar as Placas (09) nos Sarrafos com Parafuso 3,5x22 sendo 4 Paraf. por Placa.

Seguir o seguinte procedimento com Estrado na posição mais alta:

-Distanciar as placas em 12mm das Cabeceiras e a 11 mm da Grade. - Fixar as Placas intermediarias a 11 mm da Grade e espaços máximo de 20mm entre elas, Conforme a figura ao lado.



## 4º Passo



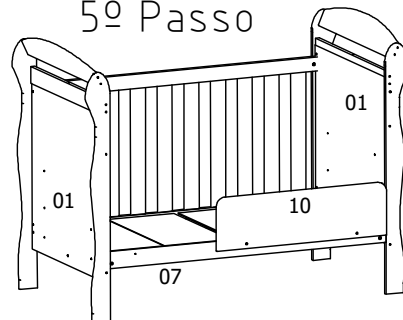
- Montar a outra Grade (04) com Parafuso 1/4"x2" e Porca Cilíndrica 12x1/4" com os furos das porcas para o lado interno do Berço.

-Montar os Rodízios com Parafusos 3,5x14, sendo que os Rodízios com Trava, fixar no Pé (02) e outro Rodízio no Pé (06), de forma que as travas fiquem acessíveis na frente do Berço.

-Montar o Mosquiteiro conforme a ilustração.

**Nota: Os rodízios não devem ser mais retirados no caso de transporte ou armazenagem do berço. Se retirados não podem ser montados novamente.**

## 5º Passo



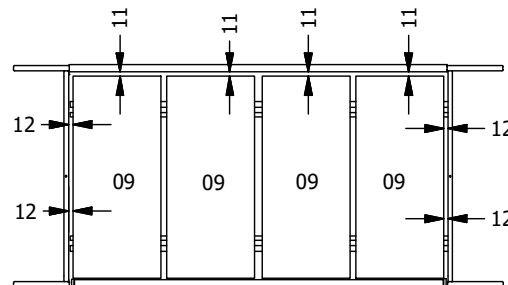
### Para transformar em Sofa Cama:

-Retirar uma Grade(04).

-Abaixar o Estrado do Berço para a posição mais baixa.

-Deslocar a Barra (07) para as furações nas laterais dos painéis da Cabeceira (01)

-Montar as Proteção (10) na Barra (07) com Parafuso 3/16x3/4" e Porca União.



**Nota: O Estrado (base) formado pelos sarrafos e placas não deve ser mais desmontado no caso de armazenagem ou transporte do berço.**

Etiqueta de Rastreabilidade fixada no lado de baixo da Placa do Estrado

Selo INMETRO fixado no lado Externo da Cabeceira, parte inferior, fora da area de alcance.



**NOTA:** Recomendamos o uso de ferramentas manuais conforme o quadro na vista de frente do prospecto. Porém no caso de uso de parafusadeira, iniciar a montagem dos parafusos com o torque na escala mínima para evitar de espanar a rosca.

Se necessário, aumentar o torque da parafusadeira gradativamente.

FERRAGENS			
Cód.	NOME	Qtd	DESENHO
224	Cavilha 6x30	10	
1603	Mosquiteiro	01	
1327	Parafuso 1/4x2" Zinco Bco	14	
2478	Parafuso 1/4x2" Bicromatizado		
444	Parafuso 3,5x14	12	
1474	Parafuso 3,5x22	16	
3474	Parafuso 3/16x3/4"	2	
2348	Parafuso 5x40 Zinco Bco	16	
2435	Parafuso 5x40 Bicromatizado		
1644	Porca Cilíndrica 12x1/4	14	
3473	Porca união	2	
112	Rodízio com Trava Bco	02	
2953	Rodízio com Trava Mezzo		
	Rodízio com Trava Savana		
111	Rodízio sem Trava Bco	02	
2954	Rodízio sem Trava Mezzo		
	Rodízio sem Trava Savana		