



IMPORTANTE LER COM ATENÇÃO E GUARDAR PARA EVENTUAIS CONSULTAS

Recomendações de uso do móvel

- Não deixe o produto exposto a raios solares, excesso de umidade ou água;
- Não utilize qualquer produto derivado de petróleo, como querosene, thinner, gasolina, amoníacos, ácidos ou equivalentes para limpeza do móvel;
- Para limpeza, utilize pano macio levemente umedecido ou produtos indicados para limpeza de móveis, como lustra móveis ou equivalentes.

ORIENTAÇÕES: A Sociedade Brasileira de Pediatria orienta colocar o bebê para dormir com a barriga pra cima, pois diminui em 70% o risco de morte súbita. Recomendamos conversar com o pediatra do seu filho para maiores informações.

-Só utilize o berço quando estiver totalmente montado conforme as orientações do Manual de Instruções e após certificar que seus sistemas de travamentos estão devidamente acionados.

-O berço deve ser colocado sobre um piso horizontal.

-A posição mais baixa é a mais segura e a Base deve ser sempre utilizada nessa posição tão logo o bebê tenha idade suficiente para sentar-se.

-As conexões de montagem devem ser sempre apertadas adequadamente e verificadas regularmente ao longo do uso do berço e reapertados conforme necessário.

-Caso alguma parte do berço quebre ou apresente defeito, deve-se procurar assistência técnica especializada e não serem realizados consertos caseiros.

-A espessura do colchão deve ser tal que a altura interna (da superfície do colchão até a borda superior da armação do berço) seja pelo menos 480 mm na posição mais baixa da base do berço e pelo menos 180 mm na posição mais elevada da base do berço.

-O colchão não deve ter espessura maior do que 120 mm. O comprimento e a largura do colchão utilizado com o berço devem ser tais que nunca seja possível a formação e o espaço maior que 30,0 mm entre as laterais ou extremidades e o colchão.

ADVERTÊNCIAS: - Nunca utilizar mais que um colchão no berço.

- Não posicionar ou utilizar o berço perto de chama aberta e outras fontes de calor, tais como aquecedores elétricos, aquecedores a gás, ou outras fontes, pois o produto é inflamável.

- Não utilize o berço se alguma parte estiver quebrada, rasgada ou faltando. Utilizar somente peças de reposição recomendadas pelo fabricante.

- Não deixe nenhum objeto dentro ou próximo ao berço que possa servir de ponto de apoio ou ofereça risco de sufocação, engasgamento ou estrangulamento, como, por exemplo, cordas, cordões de persiana/cortina, protetores, almofadas, brinquedos, fios e cabos de aparelhos elétricos.

-Crianças pequenas não podem brincar, sem vigilância nas proximidades de um berço.

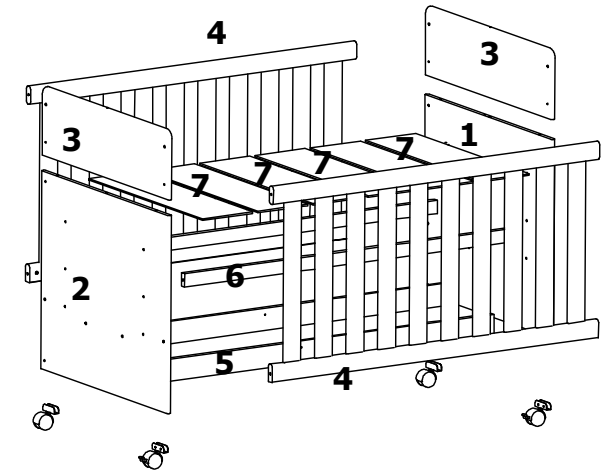
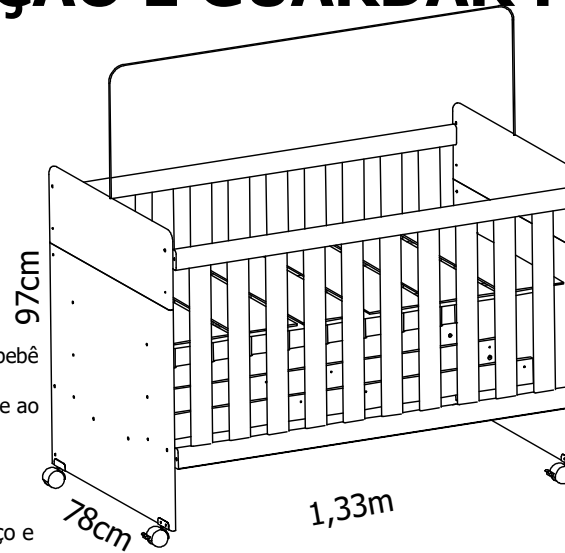
-O comprimento e a largura do colchão utilizado com o berço devem atender as especificações deste manual.

-Atenção: Quando a criança for capaz de escalar o berço, ele não pode mais ser utilizado por essa criança, pois este berço foi contruído para uso por crianças com capacidade motora para sentar-se, ajoelhar-se e/ ou levantar sozinha, porém que ainda não sejam capazes de escalar o berço.

-Atenção: Este produto atende à regulamentação para berços infantis, não sendo as suas demais funções sujeitas à regulamentação.

-Este berço não pode ser alterado, seja em sua estrutura ou em seus adornos, pois riscos à segurança da criança podem ser gerados

O REGISTRO NO INMETRO E O SELO DE IDENTIFICAÇÃO DA CONFORMIDADE REFEREM-SE SOMENTE AO BERÇO

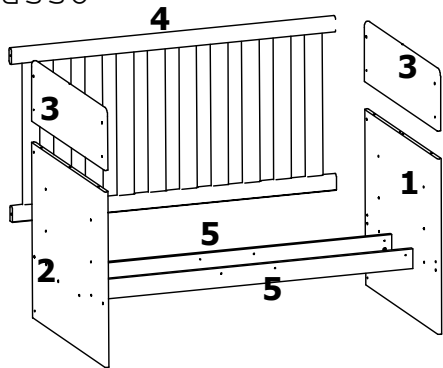


Colchão Recomendado: Mínimo: 1,30m ±0,5cm x 70±0,5cm x 10±0,5cm
Máximo: 1,30m ±0,5cm x 70±0,5cm x 12±0,5cm
Densidade: 18 ±2,0 kg/m³

CARACTERÍSTICAS CONSTRUTIVAS

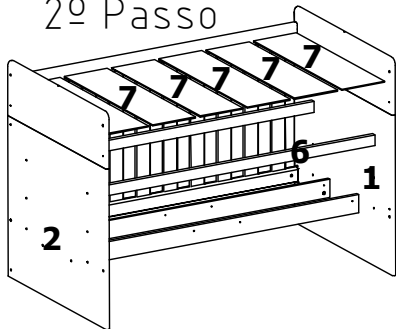
Memorial Descritivo				
Item	Peça	Quant.	Compri. x Larg. x Esp.	Material
1	Cabeceira Direita	1	780 x 672 x 15	MDF
2	Cabeceira Esquerda	1	780 x 672 x 15	MDF
3	Proteção	2	780 x 234 x 15	MDF
4	Grade	2	1300 x 668 x 18	MDF
5	Barra	2	1300 x 74 x 15	MDF
6	Sarrafo	2	1300 x 45 x 20	Madeira
7	Placa do Estrado	6	696 x 197 x 6	MDF
8	Kit de Ferragens	1	----	---

1º Passo



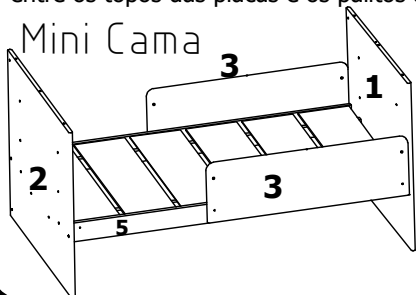
- Fixar as Barras (5) entre as Cabeceiras (1 e 2) com Parafuso 1/4"x2", Porca Cilíndrica e Cavilha 6x30.
- Unir as Proteções (3) nas Cabeceiras (1 e 2) com Cavilha 8x30.
- Fixar a Grade (4) nas Cabeceiras (1 e 2) com Parafuso 1/4"x2" e Porca Cilíndrica.

2º Passo



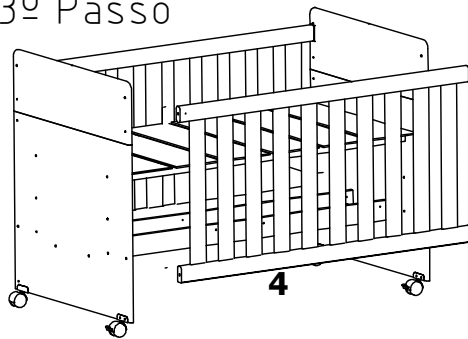
- Fixar os Sarrafos (6) na Cabeceira (1 e 2) com Parafuso 1/4x2" e Porca Cilíndrica.
- Fixar as Placas (7) nos Sarrafos (6) com Parafuso 3,5x22, sendo 4 parafusos por Placa. Seguir o seguinte procedimento:
- A ETIQUETA DE RASTREABILIDADE deve estar virada para baixo.
- Distanciar as 1ª Placas em 10 mm das Cabeceiras. Distribuir as demais em espaços máximo de 20mm uma das outras.
- Estrado na posição mais alta: Deixar espaços iguais entre os topos das placas e os palitos da grades.

Mini Cama



- Para transformar em Mini Cama partir do berço montado:
- Retirar as Grades (4), as Proteções (3).
 - Mover as Barras (5) para as extremidades das Cabeceiras.
 - Mover o Estrado para a posição mais baixa.
 - Fixar as Proteções (3) nas Barras (5) com Parafuso 4,8x30.

3º Passo

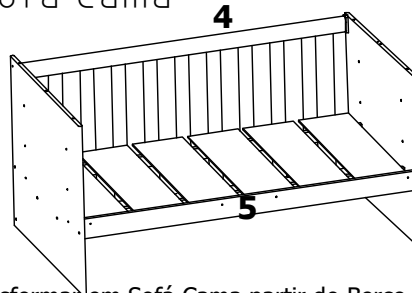


- Fixar a Grade (4) entre as Cabeceiras com Parafuso 1/4"x2" e Porca Cilíndrica.
- Fixar os Rodízios com Parafuso 3,5x14 distante 10mm das bordas das Cabeceiras, sendo os rodízios com Trava no lado do Berço de acesso ao bebê.

Nota: Os rodízios não devem ser retirados em caso de armazenagem ou transporte do berço, se retirados não devem ser instalados novamente.

Nota: O Estrado formado pelos Sarrafos (6) e pelas 6 Placas (7), não devem ser desmontado no caso de transporte ou armazenagem do berço

Sofá Cama

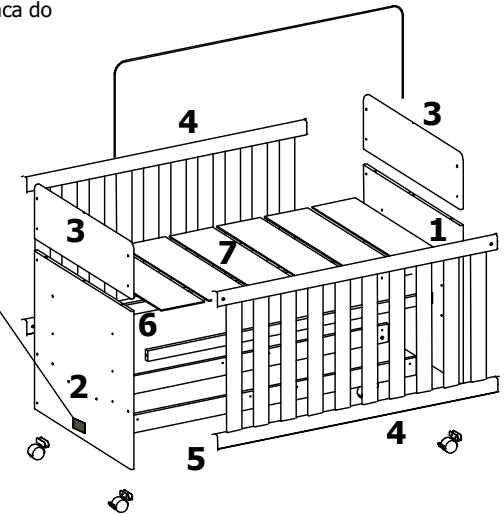


- Para transformar em Sofá Cama partir do Berço montado:
- Retirar as Grades (4) e as Proteções (03).
 - Mover uma Barra (5) para a extremidade da Cabeceira (furações próximo a borda).
 - Mover o Estrado para a posição mais baixa.
 - Montar uma Grade (04) no lado oposto.

Etiqueta de Rastreabilidade fixados no lado de baixo da Placa do Estrado



Selo do INMETRO fixado no lado externo da cabeceira parte inferior fora da área de acesso.



Nota: Recomendamos o uso de ferramentas manuais conforme o quadro na vista de frente. Porém no caso de uso de parafusadeira, iniciar a montagem dos parafusos com o torque na escala mínima para evitar de espanar a rosca. Aumentar o torque gradativamente, se necessário.

FERRAGENS			
Cód.	NOME	Qty	DESENHO
224	Cavilha 6x30	4	
1613	Cavilha 8x30	6	
1603	Mosquiteiro	1	
1327	Parafuso 1/4x2"Zincado Branco	16	
2478	Parafuso 1/4x2" Bicromatizado	16	
3295	Parafuso 3,5x14	12	
1474	Parafuso 3,5x22	24	
445	Parafuso 4,8x30	4	
1644	Porca Cilíndrica 12 x 1/4"	16	
112	Rodízio 15mm c/ Trava Branco	2	
2953	Rodízio 15mm c/ trava Mezzo	2	
111	Rodízio 15mm s/ Trava Branco	2	
2954	Rodízio 15mm s/ trava Mezzo	2	