



IMPORTANTE LER COM ATENÇÃO E GUARDAR PARA EVENTUAIS CONSULTAS

Recomendações de uso do móvel

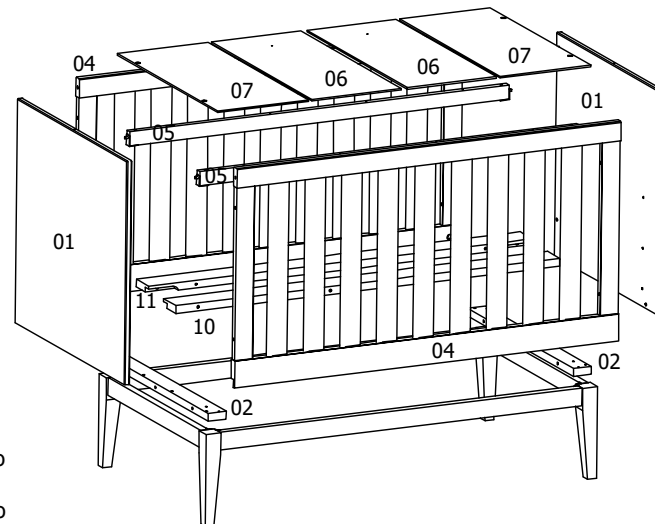
- Não deixe o produto exposto a raios solares, excesso de umidade ou água;
- Não utilize qualquer produto derivado de petróleo, como querosene, thinner, gasolina, amoníacos, ácidos ou equivalentes para limpeza do móvel;
- Para limpeza, utilize pano macio levemente umedecido ou produtos indicados para limpeza de móveis, como lustra móveis ou equivalentes.

ORIENTAÇÕES: A Sociedade Brasileira de Pediatria orienta colocar o bebê para dormir com a barriga pra cima, pois diminui em 70% o risco de morte súbita. Recomendamos conversar com o pediatra do seu filho para maiores informações.

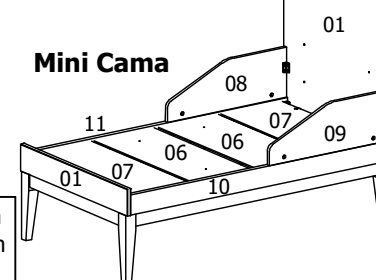
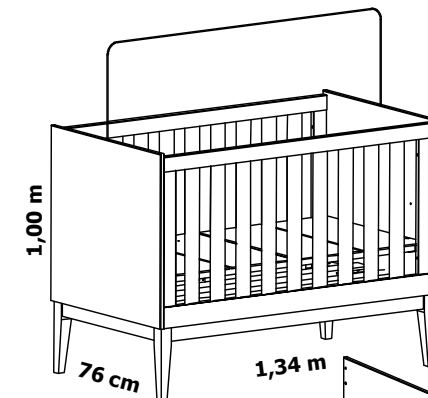
- Só utilize o berço quando estiver totalmente montado conforme as orientações do Manual de Instruções e após certificar que seus sistemas de travamentos estão devidamente acionados.
- O berço deve ser colocado sobre um piso horizontal.
- A posição mais baixa é a mais segura e a Base deve ser sempre utilizada nessa posição tão logo o bebê tenha idade suficiente para sentar-se.
- As conexões de montagem devem ser sempre apertados adequadamente e verificadas regularmente ao longo do uso do berço e reapertados conforme necessário.
- Caso alguma parte do berço quebre ou apresente defeito, deve-se procurar assistência técnica especializada e não serem realizados consertos caseiros.
- A espessura do colchão deve ser tal que a altura interna (da superfície do colchão até a borda superior da armação do berço) seja pelo menos 480 mm na posição mais baixa da base do berço e pelo menos 180 mm na posição mais elevada da base do berço.
- O colchão não deve ter espessura maior do que 120 mm. O comprimento e a largura do colchão utilizado com o berço devem ser tais que nunca seja possível a formação e o espaço maior que 30,0 mm entre as laterais ou extremidades e o colchão.

ADVERTÊNCIAS: - Nunca utilizar mais que um colchão no berço.

- Não posicionar ou utilizar o berço perto de chama aberta e outras fontes de calor, tais como aquecedores elétricos, aquecedores a gás, ou outras fontes, pois o produto é inflamável.
- Não utilize o berço se alguma parte estiver quebrada, rasgada ou faltando. Utilizar somente peças de reposição recomendadas pelo fabricante.
- Não deixe nenhum objeto dentro ou próximo ao berço que possa servir de ponto de apoio ou ofereça risco de sufocação, engasgamento ou estrangulamento, como, por exemplo, cordas, cordões de persiana/cortina, protetores, almofadas, brinquedos, fios e cabos de aparelhos elétricos.
- Crianças pequenas não podem brincar, sem vigilância nas proximidades de um berço.
- O comprimento e a largura do colchão utilizado com o berço devem atender as especificações deste manual.
- Atenção: Quando a criança for capaz de escalar o berço, ele não pode mais ser utilizado por essa criança, pois este berço foi contruído para uso por crianças com capacidade motora para sentar-se, ajoelhar-se e/ ou levantar sozinha, porém que ainda não sejam capazes de escalar o berço.
- Atenção: Este produto atende à regulamentação para berços infantis, não sendo as suas demais funções sujeitas à regulamentação.
- Este berço não pode ser alterado, seja em sua estrutura ou em seus adornos, pois riscos à segurança da criança podem ser gerados.



Colchão Recomendado: Mínimo: 1,30m ± 0,5cm x 70 ± 0,5cm x 10 ± 0,5cm
Maximo: 1,30m ± 0,5cm x 70 ± 0,5cm x 12 ± 0,5cm
Densidade: 18 ± 2,0kg/m³

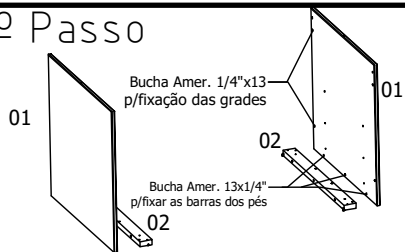


Características Construtiva/Memorial Descritivo				
Item	Peça	Quant.	Comprim. x Larg. x Esp.	Material
01	Cabeceira	02	760x708x18	MDF
02	Barra dos Pés	02	730x61x25	MDF
03	Peseira	01	760x116x20	MDF
04	Grade	02	1.300x694x25	MDF
05	Sarrafo	02	1.295x45x20	Madeira
06	Placa do Estrado S/ Furo	02	696x307x2,8	MDF
07	Placa do Estrado C/ Furo	02	696x307x2,8	MDF
08	Proteção Dir.	01	596x216x15	MDF
09	Proteção Esq.	01	596x216x15	MDF
10	Barra Esq. da Cama	01	1.300x86x25	MDF
11	Barra Dir. da Cama	01	1.300x86x25	MDF
12	Kit de Ferragens	01	-	----

Kits de Pés			
Referencia	Peça	Quant.	Dimensões
40.270	KIT PÉ CLASSIC P/ BERÇO MADEIRA	01	1325 x 740 x 290
40.271	KIT PÉ CLASSIC P/ BERÇO MADEIRA NATURAL	01	1325 x 740 x 290

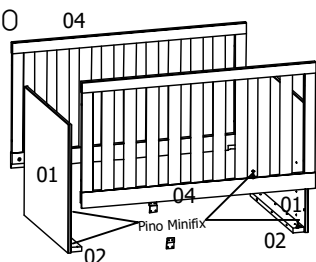
O REGISTRO NO INMETRO E O SELO DE IDENTIFICAÇÃO DA CONFORMIDADE REFEREM-SE SOMENTE AO BERÇO

1º Passo



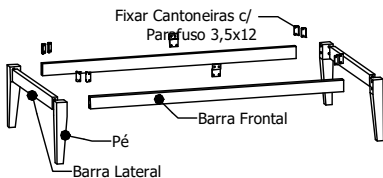
- Montar as Buchas Americanas 1/4"x13 nas Cabeceiras (01) para fixar as Grades (04) e as Barras dos Pés (02).
- Fixar as Barras dos Pés (02) nas Cabeceiras (01) com Parafuso 1/4"x70.

2º Passo



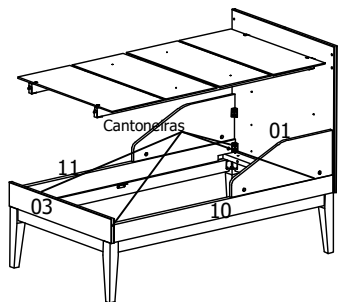
- Fixar os Pino Minifix na Barra dos Pés (2).
- Montar as Grades (04) entre as Cabeceiras (01) com Cavilha 8x30 e Parafuso 1/4"x70 (rosquear nas buchas americanas que foram montadas no passo anterior). Fixar a Grade nas Barras Dos Pés (02) Tambor Minifix.

3º Passo - Base Classic



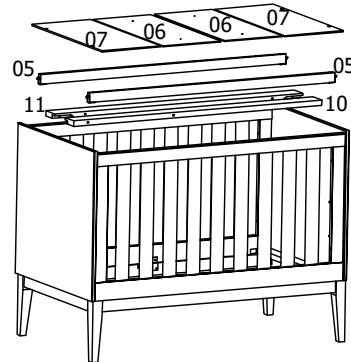
- Montar os Pés nas Barras Frontais e Barras Laterais com Cavilha 10x50.
- Obs.: -Usar cola nas Cavilhas**
- Montar as Cantoneiras nas junções internas dos Pés com as Barras com Parafuso 3,5x12.

Mini Cama :1º Passo



- Retirar as Grades (4) e uma Cabeceira (01)
- Retirar o Estrado.
- Montar Peseira (03) na Barra do Pés (02) com os mesmos Parafusos de fixação da Cabeceira que foi retirada (1/4"x70).
- Montar as Barras da Cama Dir. (11) e Esquerda (10) sobre as Barras dos Pés (02) com Minifix e Cantoneiras com Parafuso 3,5x12.

4º Passo



- Encaixar as Barras da Cama (10 e 11) sobre as Barras dos Pés (02) com Cavilha 8x30.
- Montar os Sarrafos (5) com os Suportes L na posição desejada fixar com Parafuso M5x60 que acompanham o kit.
- Fixar as placas (06) e (07) nos Sarrafos com Parafuso 3,5x22, usando 4 Parafusos por Placa. **A ETIQUETA DE RASTREABILIDADE DEVE ESTAR VIRADA PARA BAIXO.**

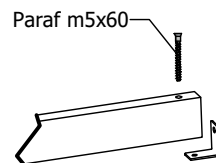
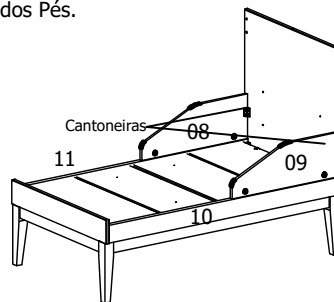
Seguir o seguinte procedimento com Estrado na posição mais alta:

- Distanciar as Placas C/ Furos (07) em 12mm das Cabeceiras e a 11 mm da Grade.
- Fixar as Placas S/ Furo (06) a 11 mm da Grade e espaços máximo de 20mm entre elas, conforme a figura ao lado.

Nota: O Estrado (base) formado pelos Sarrafos e Placas não deve ser mais desmontado no caso de armazenagem ou transporte do berço.

Mini Cama :2º Passo

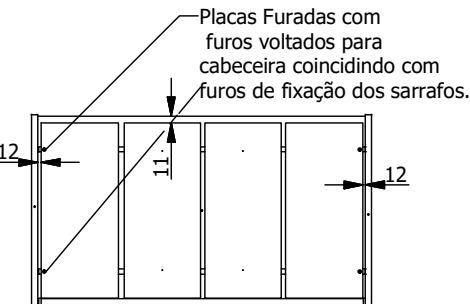
- Montar a Proteção Esq.(09) sobre Barra Esq. (10) e Proteção Dir.(08) sobre a Barra Dir (11) com Minifix e Fixar na Cabeceira (01) com Cantoneira e Parafuso 3,5x12.
- Encaixar o Estrado entre as Barras da Cama sem os Supote L. O Estrado deve ficar apoiado sobre as Barra dos Pés.



Detalhe da montagem do sarrafo

Etiqueta de Rastreabilidade, fixada no lado debaixo da Placa do Estrado

Selo INMETRO fixado no lado Externo da cabeceira, parte inferior, fora da area de alcance.



FERRAGENS			
Cód.	NOME	Qtd	DESENHO
A	Bucha Americana 1/4"x13	17	
B	Cantoneira c/ Tampa	6	
C	Cavilha 8x30	8	
D	Kit c/ 4 suportes L + 4 paraf. m5x60	1	
E	Chave Zeta 4mm	1	
F	Chave Zeta 6mm	1	
G	Mosquiteiro	1	
H	Parafuso 1/4"x70 (cores)	14	
I	Parafuso 3,5x12	24	
J	Parafuso 3,5x22	16	
K	Pino Minifix	8	
L	Tambor Minifix	8	

NOTA: Recomendamos o uso de ferramentas manuais conforme o quadro na vista de frente do prospecto. Porém no caso de uso de parafusadeira, iniciar a montagem dos parafusos com o torque na escala mínima para evitar de espanar a rosca. Se necessário, aumentar o torque da parafusadeira gradativamente.