



IMPORTANTE LER COM ATENÇÃO E GUARDAR PARA EVENTUAIS CONSULTAS

Recomendações de uso do móvel

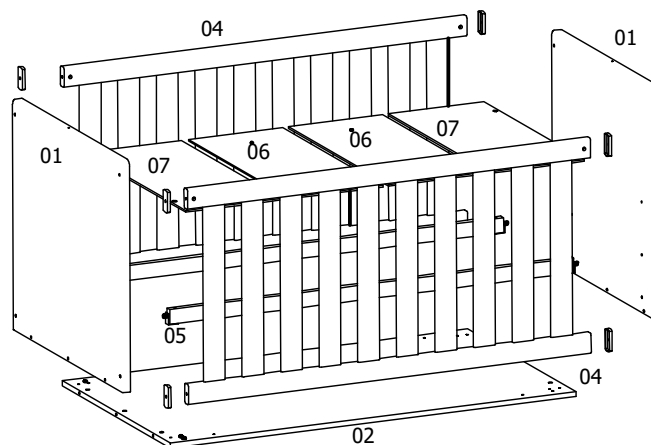
- Não deixe o produto exposto a raios solares, excesso de umidade ou água;
- Não utilize qualquer produto derivado de petróleo, como querosene, thinner, gasolina, amoníacos, ácidos ou equivalentes para limpeza do móvel;
- Para limpeza, utilize pano macio levemente umedecido ou produtos indicados para limpeza de móveis, como lustra móveis ou equivalentes.

ORIENTAÇÕES: A Sociedade Brasileira de Pediatria orienta colocar o bebê para dormir com a barriga pra cima, pois diminui em 70% o risco de morte súbita. Recomendamos conversar com o pediatra do seu filho para maiores informações.

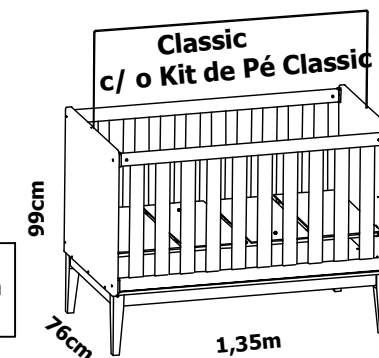
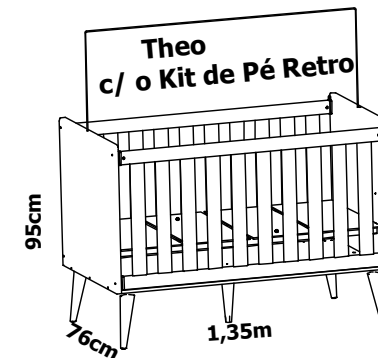
- Só utilize o berço quando estiver totalmente montado conforme as orientações do Manual de Instruções e após certificar que seus sistemas de travamentos estão devidamente acionados.
- O berço deve ser colocado sobre um piso horizontal.
- A posição mais baixa é a mais segura e a Base deve ser sempre utilizada nessa posição tão logo o bebê tenha idade suficiente para sentar-se.
- As conexões de montagem devem ser sempre apertados adequadamente e verificadas regularmente ao longo do uso do berço e reapertados conforme necessário.
- Caso alguma parte do berço quebre ou apresente defeito, deve-se procurar assistência técnica especializada e não serem realizados consertos caseiros.
- A espessura do colchão deve ser tal que a altura interna (da superfície do colchão até a borda superior da armação do berço) seja pelo menos 480 mm na posição mais baixa da base do berço e pelo menos 180 mm na posição mais elevada da base do berço.
- O colchão não deve ter espessura maior do que 120 mm. O comprimento e a largura do colchão utilizado com o berço devem ser tais que nunca seja possível a formação e o espaço maior que 30,0 mm entre as laterais ou extremidades e o colchão.

ADVERTÊNCIAS: - Nunca utilizar mais que um colchão no berço.

- Não posicionar ou utilizar o berço perto de chama aberta e outras fontes de calor, tais como aquecedores elétricos, aquecedores a gás, ou outras fontes, pois o produto é inflamável.
- Não utilize o berço se alguma parte estiver quebrada, rasgada ou faltando. Utilizar somente peças de reposição recomendadas pelo fabricante.
- Não deixe nenhum objeto dentro ou próximo ao berço que possa servir de ponto de apoio ou ofereça risco de sufocação, engasgamento ou estrangulamento, como, por exemplo, cordas, cordões de persiana/cortina, protetores, almofadas, brinquedos, fios e cabos de aparelhos elétricos.
- Crianças pequenas não podem brincar, sem vigilância nas proximidades de um berço.
- O comprimento e a largura do colchão utilizado com o berço devem atender as especificações deste manual.
- Atenção: Quando a criança for capaz de escalar o berço, ele não pode mais ser utilizado por essa criança, pois este berço foi contruído para uso por crianças com capacidade motora para sentar-se, ajoelhar-se e/ ou levantar sozinha, porém que ainda não sejam capazes de escalar o berço.
- Atenção: Este produto atende à regulamentação para berços infantis, não sendo as suas demais funções sujeitas à regulamentação.
- Este berço não pode ser alterado, seja em sua estrutura ou em seus adornos, pois riscos à segurança da criança podem ser gerados.



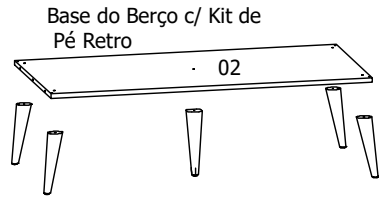
Colchão Recomendado: Mínimo: 1,30m ± 0,5cm x 70 ± 0,5cm x 10 ± 0,5cm
Máximo: 1,30m ± 0,5cm x 70 ± 0,5cm x 12 ± 0,5cm
Densidade: 18 ± 2,0kg/m³



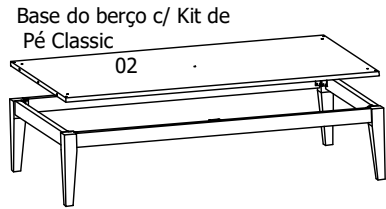
Características Construtiva/Memorial Descritivo					
Item	Peça	Quant.	Comprim. x Larg. x Esp.	Material	Volume
01	Cabeceira	02	762x700x25	MDF	02
02	Base	01	1300x750x18	MDF	01
03	Peseira	01	762x79x25	MDF	02
04	Grade	02	1.291x670x25	MDF	01
05	Sarrafo	02	1.295x45x20	MADEIRA	01
06	Placa s/ Furo	02	696x307x5,2	MDF	02
07	Placa c/ Furo	02	696x307x5,2	MDF	02
08	Proteção	02	598x216x15	MDF	02
14	Kit de Ferragens	01	545x75x65	----	01

O REGISTRO NO INMETRO E O SELO DE IDENTIFICAÇÃO DA CONFORMIDADE REFEREM-SE SOMENTE AO BERÇO

1º Passo



Base do Berço c/ Kit de Pé Retro



Base do berço c/ Kit de Pé Classic

-Montar os Kit de Pés Retro ou Kit Pé Classic na Base (02) com as Ferragens, acessórios e instrução de montagem que acompanham o kit de pés.

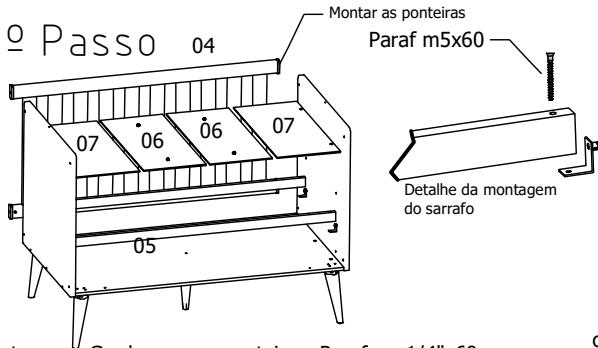
Nota: A Base com os Pés não devem ser mais desmontadas no caso de transporte ou armazenagem.

2º Passo



-Montar as Cabeceiras (01) na Base (02) com Parafuso 1/4"x60 e Porcas Cilíndricas 12x1/4"

3º Passo



-Montar uma Grade com as ponteiras, Parafuso 1/4"x60 e Porca Cilíndrica 10x20x1/4".

-Montar os Sarrafos (5) com os Suportes L na posição desejada fixar com Parafuso M5x60 que acompanham o Kit.

-Fixar as Placas (07) e (06) nos Sarrafos com Parafuso 3,5x22, sendo 4 parafusos por Placa. **A ETIQUETA DE RASTREABILIDADE DEVE ESTAR VIRADA PARA BAIXO.**

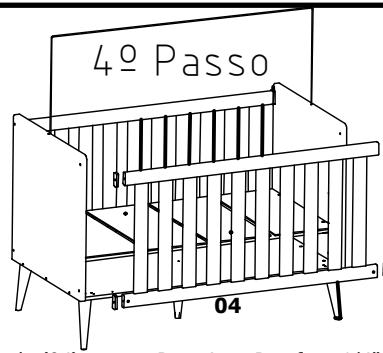
Seguir o seguinte procedimento com Estrado na posição mais alta:

-Distanciar as placas c furos (07) em 12mm das Cabeceiras e a 11 mm da Grade.

- Fixar as placas s/ furo (06) a 11 mm da Grade e espaços máximo de 20mm entre elas, Conforme a figura ao lado.

NOTA: Recomendamos o uso de ferramentas manuais conforme o quadro na vista de frente do prospecto. Porém no caso de uso de parafusadeira, iniciar a montagem dos parafusos com o torque na escala mínima para evitar de espanar a rosca. Se necessário, aumentar o torque da parafusadeira gradativamente.

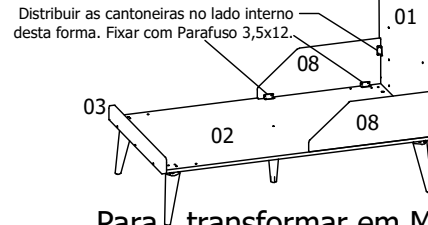
4º Passo



- Montar a outra Grade (04) com as Ponteiras, Parafuso 1/4"x60 e Porca Cilíndrica 20x10x1/4" com os furos das porcas para o lado interno do berço.

-Montar o mosquitoireo conforme a ilustração.

5º Passo - Mini Cama



Distribuir as cantoneiras no lado interno desta forma. Fixar com Parafuso 3,5x12.

Fixar a Proteção com um Parafuso 7x50, no furo onde estava o parafuso que fixava a Grade

Para transformar em Mini Cama:

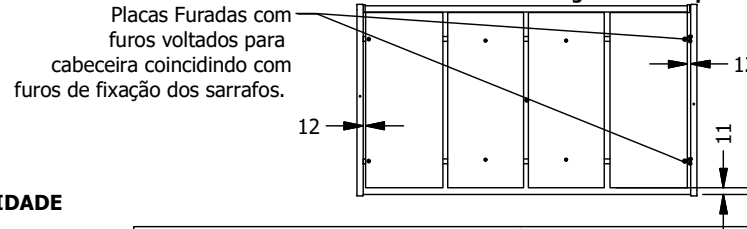
-Retirar as Grades (4)

-Retirar uma Cabeceira (01)

-Montar Peseira (03) na Base (02) com os Parafusos 1/4x60" e Porcas Cilíndricas 12x1/4" usados na Cabeceira que foi retirada.

-Montar as Proteções (08) fixada com um Parafuso 7x50 na Cabeceira e 3 Cantoneiras Metálicas sendo 2 pra fixar na Base e uma para fixar na Cabeceira, conforme a figura

Nota: O Estrado (base) formado pelos sarrafos e placas não deve ser mais desmontado no caso de armazenagem ou transporte do berço.



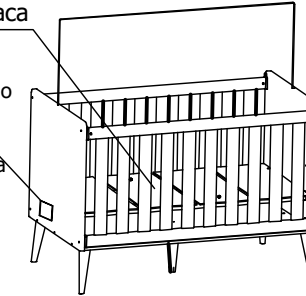
Placas Furadas com furos voltados para cabeceira coincidindo com furos de fixação dos sarrafos.

Kits de Pés			
Referência	Peça	Quant.	Altura x Diâmetro
40.260	Kit 05 Pés Retro-Madeira	01	250x60
40.261	Kit 05 Pés Retro-Madeira natural	01	250x60
40.262	Kit 05 Pés Retro-Branco Fosco	01	250x60
40.263	Kit 05 Pés Retro-Cinza Fosco	01	250x60
Kits de Pés			
Ref.	Peça	Quant.	Comp.xLargxAlt.
40.270	Kit Pés Classic-Madeira	01	1300x740x290
40.271	Kit Pés Classic-Madeira natural	01	1300x740x290

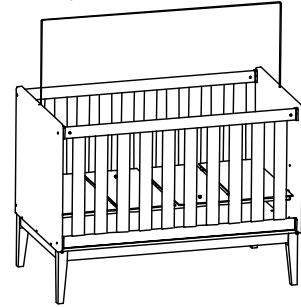
Etiqueta de Rastreabilidade, fixada no lado de baixo da Placa do Estrado.

Selo INMETRO fixado no lado Externo da cabeceira, parte inferior, fora da área de alcance.

Modelo Theo
c/ Kit de Pé Retro



Modelo Classic
c/ Kit de Pé Classic



FERRAGENS			
Cód.	NOME	Qtd	DESENHO
2727	Parafuso 1/4x60 Bco		
2728	Parafuso 1/4x60 Cinza		
3194	Parafuso 1/4x60 verde		
3193	Parafuso 1/4x60 Azul	14	
3196	Parafuso 1/4x60 Rosa		
2547	Parafuso 1/4x60 Bicromatiz		
3195	Parafuso 1/4x60 Grafite		
976	Parafuso Estrut 7x50	02	
1474	Parafuso 3,5x22	16	
249	Parafuso 3,5x12	24	
2802	Porca Cilíndrica 1/4" Branca		
3000	Porca Cilíndrica 1/4" Cinza		
3188	Porca Cilíndrica 1/4" Rosa	08	
3190	Porca Cilíndrica 1/4" Azul		
3189	Porca Cilíndrica 1/4" Verde		
3191	Porca Cilíndrica 1/4" Grafite		
1644	Porca Cilíndrica 12x1/4"	06	
2282	Kit c/ 4 suporte L c 4 paraf m5x60	01	
1603	Mosquiteiro	01	
1650	Ponteira Oval Bca		
2724	Ponteira Oval Cinza		
3186	Ponteira Oval Rosa	04	
3183	Ponteira Oval Azul		
3184	Ponteira Oval Verde		
3181	Ponteira Oval Grafite		
2321	Ponteira Semi Oval Bca		
2725	Ponteira Semi Oval Cinza		
3187	Ponteira Semi Oval Rosa	04	
3182	Ponteira Semi OvalAzul		
3185	Ponteira Semi Oval Verde		
3180	Ponteira Semi Oval Grafite		
2394	Cantoneira	06	