

Berço Tico

Ref.:10.050 Branco Brilho

Ref.:11.050 Branco Fosco

Ref.:12.050 Branco Fosco/Mezzo

Ref.:14.050 Branco Brilho/Mezzo

Ref.:16.050 Branco Fosco/Savana



IMPORTANTE LER COM ATENÇÃO E GUARDAR PARA EVENTUAIS CONSULTAS

Recomendações de uso do móvel

- Não deixe o produto exposto a raios solares, excesso de umidade ou água;
- Não utilize qualquer produto derivado de petróleo, como querosene, thinner, gasolina,amoníacos, ácidos ou equivalentes para limpeza do móvel;
- Para limpeza, utilize pano macio levemente umedecido ou produtos indicados para limpeza de móveis, como lustra móveis ou equivalentes.

ORIENTAÇÕES:A Sociedade Brasileira de Pediatria orienta colocar o bebê para dormir com a barriga pra cima, pois diminui em 70% o risco de morte súbita. Recomendamos conversar com o pediatra do seu filho para maiores informações.

-Só utilize o berço quando estiver totalmente montado conforme as orientações do Manual de Instruções e após certificar que seus sistemas de travamentos estão devidamente acionados.

-O berço deve ser colocado sobre um piso horizontal.

-A posição mais baixa é a mais segura e a Base deve ser sempre utilizada nessa posição tão logo o bebê tenha idade suficiente para sentar-se.

-As conexões de montagem devem ser sempre apertados adequadamente e verificadas regularmente ao longo do uso do berço e reapertados conforme necessário.

-Caso alguma parte do berço quebre ou apresente defeito, deve-se procurar assistência técnica especializada e não serem realizados consertos caseiros.

-A espessura do colchão deve ser tal que a altura interna (da superfície do colchão até a borda superior da armação do berço)seja pelo menos 480 mm na posição mais baixa da base do berço e pelo menos 180 mm na posição mais elevada da base do berço.

-O colchão não deve ter espessura maior do que 120 mm. O comprimento e a largura do colchão utilizado com o berço devem ser tais que nunca seja possível a formação e o espaço maior que 30,0 mm entre as laterais ou extremidades e o colchão.

ADVERTÊNCIAS: - Nunca utilizar mais que um colchão no berço.

- Não posicionar ou utilizar o berço perto de chama aberta e outras fontes de calor, tais como aquecedores elétricos, aquecedores a gás, ou outras fontes, pois o produto é inflamável.

- Não utilize o berço se alguma parte estiver quebrada, rasgada ou faltando. Utilizar somente peças de reposição recomendadas pelo fabricante.

- Não deixe nenhum objeto dentro ou próximo ao berço que possa servir de ponto de apoio ou ofereça risco de sufocação, engasgamento ou estrangulamento, como, por exemplo, cordas, cordões de persiana/cortina,protetores, almofadas, brinquedos, fios e cabos de aparelhos elétricos.

-Crianças pequenas não podem brincar, sem vigilância nas proximidades de um berço.

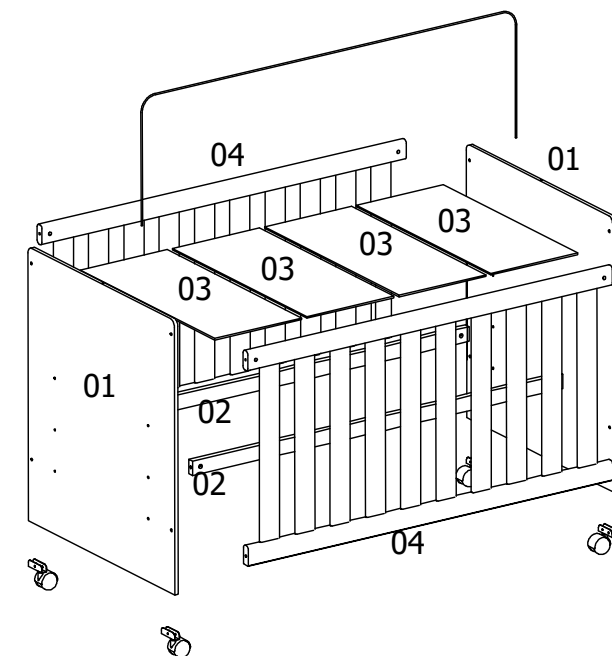
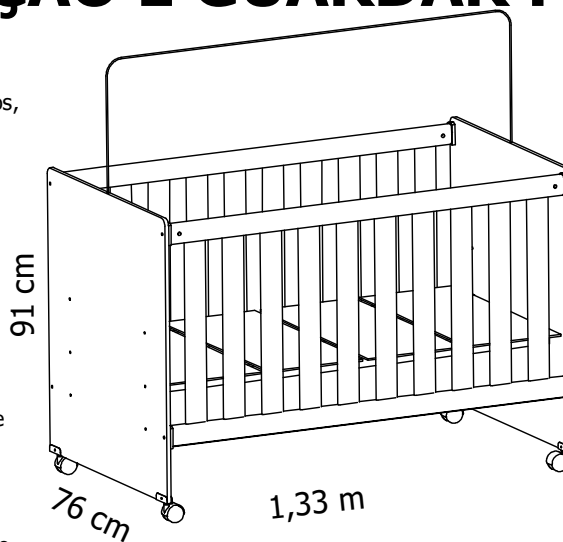
-O comprimento e a largura do colchão utilizado com o berço devem atender as especificações deste manual.

-Atenção: Quando a criança for capaz de escalar o berço, ele não pode mais ser utilizado por essa criança, pois este berço foi contruído para uso por crianças com capacidade motora para sentar-se, ajoelhar-se e/ ou levantar sozinha, porém que ainda não sejam capazes de escalar o berço.

-Atenção: Este produto atende à regulamentação para berços infantis, não sendo as suas demais funções sujeitas à regulamentação.

-Este berço não pode ser alterado, seja em sua estrutura ou em seus adornos, pois riscos à segurança da criança podem ser gerados.

O REGISTRO NO INMETRO E O SELO DE IDENTIFICAÇÃO DA CONFORMIDADE REFEREM-SE SOMENTE AO BERÇO

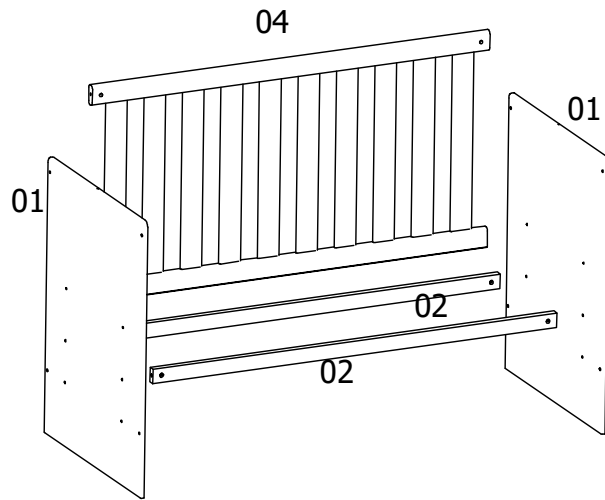


Colchão Recomendado: Mínimo: 1,30m ± 0,5cm x 70 ± 0,5cm x 10 ± 0,5cm
Maximo: 1,30m ± 0,5cm x 70 ± 0,5cm x 12 ± 0,5cm
Densidade: 18 ± 2,0kg/m²

CARACTERÍSTICAS CONSTRUTIVAS

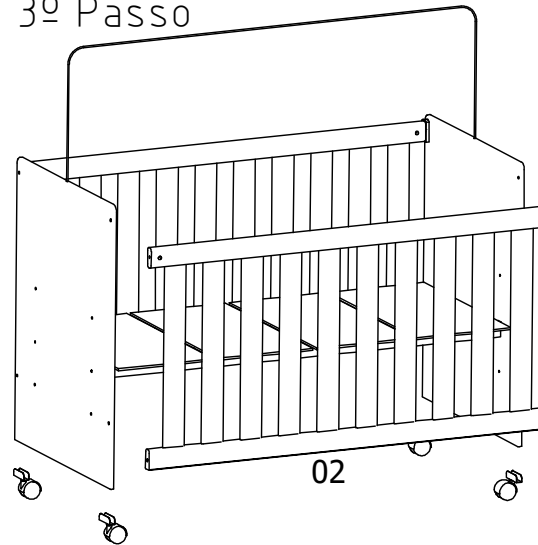
Memorial Descritivo				
Ítem	Peça	Quant.	Comprim. x Larg. x Esp.	Material
01	Cabeceira	02	849x757x12	MDF
02	Sarrafo	02	1300x40x20	Madeira
03	Placa do Estrado	04	696x307x6	MDF
04	Grade	02	1300x668x18	MDF
05	Kit de Ferrgens	01	----	---

1º Passo



- Fixar a Grade (04) nas Cabeceiras (01) com Parafuso 1/4"x2" e porca Cilindrica 12x1/4".
- Montar os Sarrafos (02) nas Cabeceiras (01) na posição Desejada (mais alta, intermediária ou baixa), com Parafuso 1/4"x2" e Porcas Cilindricas 12x1/4".

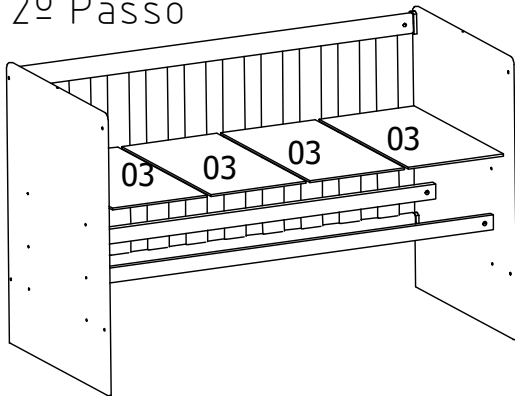
3º Passo



- Fixar a outra Grade (04) entre as Cabeceiras (01) com Parafuso 1/4"x2" e Porca Cilindrica 12x1/4".
- Fixar os Rodízios com Parafuso 3,5x16 distante 10mm das bordas das Cabeceiras. Fixar os Rodízios com Trava no lado do Berço de acesso ao bebê.

Nota: Os rodízios não devem ser retirados no caso de armazenagem ou transporte do berço, caso sejam desmontados não devem ser montados novamente.

2º Passo

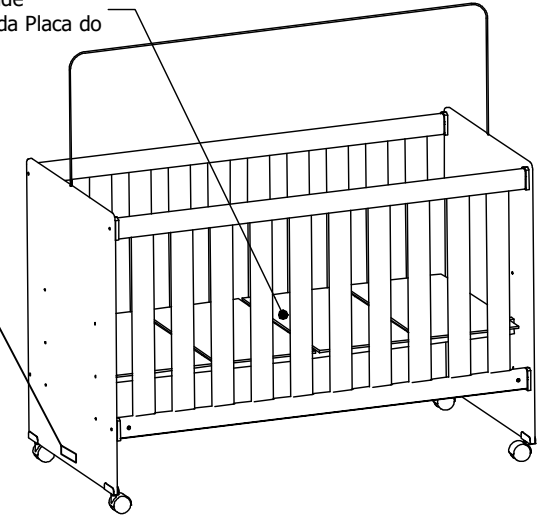


- Fixar as Placas (03) nos Sarrafos com Parafuso 3,5x22, sendo 4 paraf. por Placa. Seguir o seguinte procedimento com Estrado na posição mais alta:
- Distanciar as placas em 12mm das Cabeceiras e a 11 mm das Grades com espaços máximos de 20mm entre elas.

Nota: Recomendamos o uso de ferramentas manuais conforme o quadro na vista de frente. Porém no caso de uso de parafusadeira, iniciar a montagem dos parafusos com o torque na escala mínima para evitar de espanar a rosca. Aumentar o torque gradativamente, se necessário.

Etiqueta de Rastreabilidade fixados no lado debaixo da Placa do Estrado.

Selo do INMETRO fixado no lado externo da cabeceira parte inferior fora da área de acesso.



FERRAGENS			
Cód.	NOME	Qtd	DESENHO
1593	Parafuso 1/4x2" Zinco Bco	12	
2478	Parafuso 1/4x2" Bicromatizado	12	
1616	Parafuso 3,5x16	12	
1474	Parafuso 3,5x22	16	
1644	Porca Cilíndrica 12 x 1/4	12	
1603	Mosquiteiro	1	
2801	Rodízio 12mm s/ Trava Bco	2	
2800	Rodízio 12mm com Trava Bco	2	