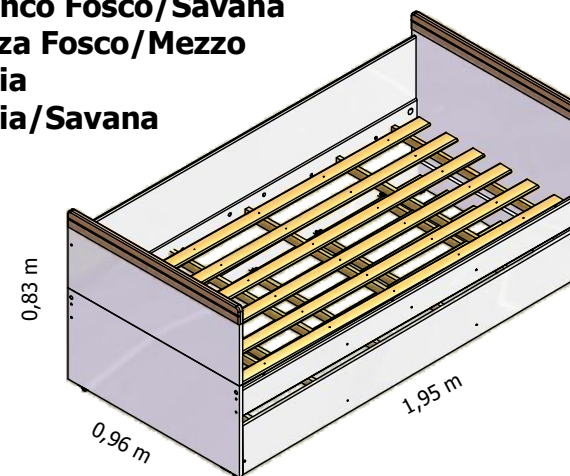
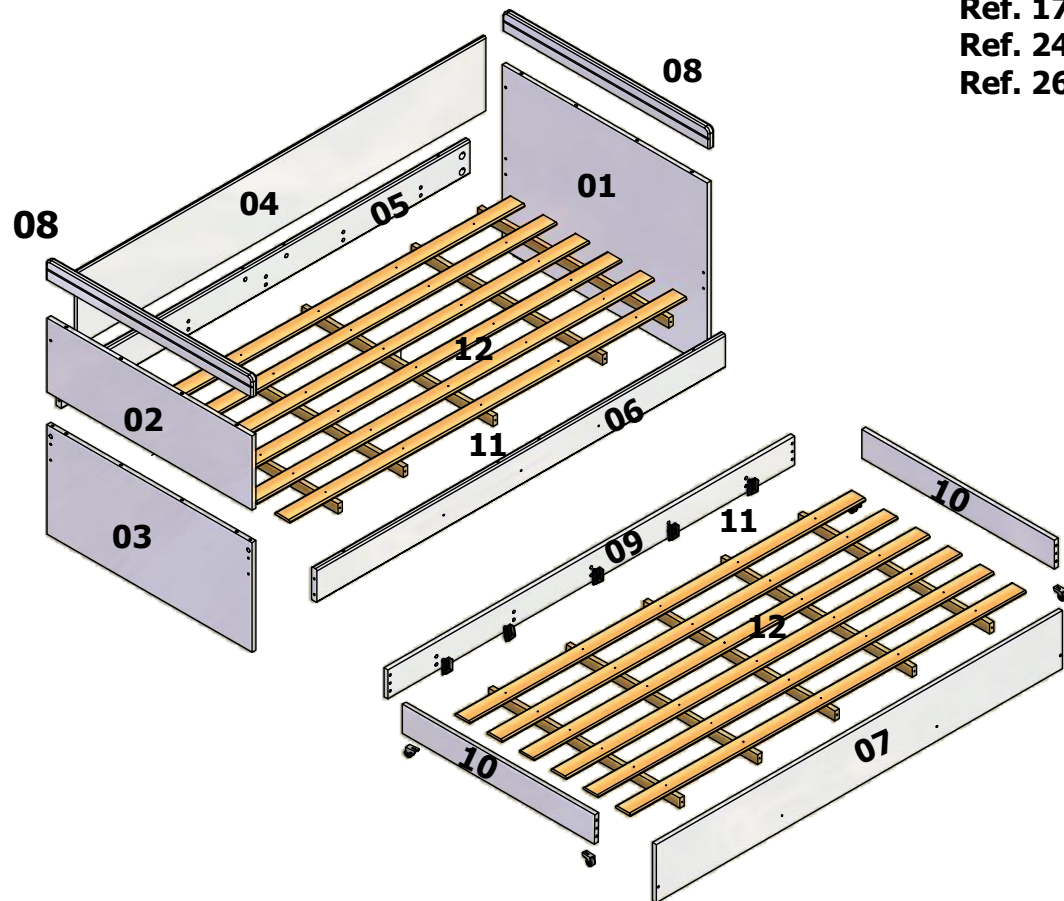


Bicama Nuth



Recomendações de uso do móvel

- Não deixe o produto exposto a raios solares, excesso de umidade ou água;
- Não utilize qualquer produto derivado de petróleo, como querosene, thinner, gasolina, amoníacos, ácidos ou equivalentes para limpeza do móvel;
- Para limpeza, utilize pano macio levemente umedecido ou produtos indicados para limpeza de móveis, como lustra móveis ou equivalentes.



- Ref. 10.240 - Branco Brilho
- Ref. 11.240 - Branco Fosco
- Ref. 12.240 - Branco Fosco/Mezzo
- Ref. 15.240 - Cinza Fosco
- Ref. 16.240 - Branco Fosco/Savana
- Ref. 17.240 - Cinza Fosco/Mezzo
- Ref. 24.240 - Areia
- Ref. 26.240 - Areia/Savana

CARACTERÍSTICAS CONSTRUTIVAS

Memorial Descritivo				
Item	Peça	Quant.	comprim x largura x esp (mm)	Material
1	Cabeceira	1	960 x 743 x 18	MDF
2	Complemento da Peseira	1	960 x 300 x 18	MDF
3	Peseira	1	960 x 443 x 18	MDF
4	Proteção Traseira	1	1.910 x 299 x 15	MDF
5	Barra Traseira da Cama	1	1.910 x 132 x 25	MDF
6	Barra Dianteira da cama	1	1.910 x 132 x 25	MDF
7	Frente da cama Auxiliar	1	1.900 x 235 x 15	MDF
8	Moldura	2	968 x 87 x 25	MDF
9	Traseiro da Cama Auxiliar	1	1.900 x 135 x 15	MDF
10	Lateral da Cama Auxiliar	2	900 x 117 x 18	MDF
11	Sarrafo	10	894 x 40 x 20	Madeira
12	Ripa	12	1.850 x 70 x 10	Madeira
13	Kit Completo	1	555 x 120 x 60	

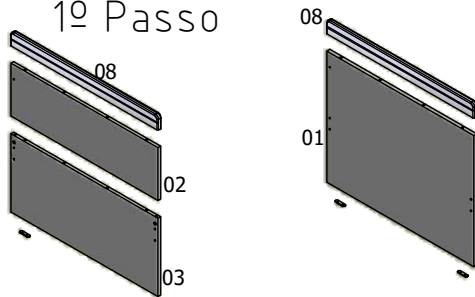
Colchões Recomendados.

Cama Principal: 1,88 x 0,88 x Espessura Livre.

Cama Auxiliar: 1,88 x 0,88 x 0,12

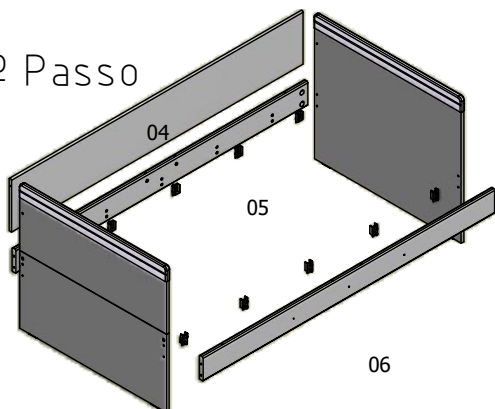
O fabricante se reserva no direito de alterar tecnicamente seus produtos sem aviso prévio e sempre que julgar necessário

1º Passo



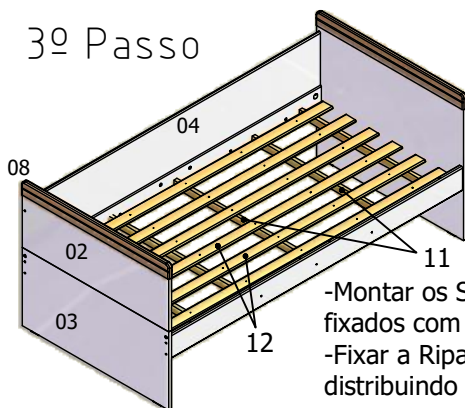
- Montar as Molduras (08) na Cabeceira (01) e no Complemento da Peseira (02) com Cavilha 10x50 e Cola.
- Montar o Complemento da Peseira (02) na Peseira (03) com Cavilha 8x30 e Big Fix.
- Fixar as Sapatas nas Cabeceira com Paraf. 3,5 x 12.

2º Passo



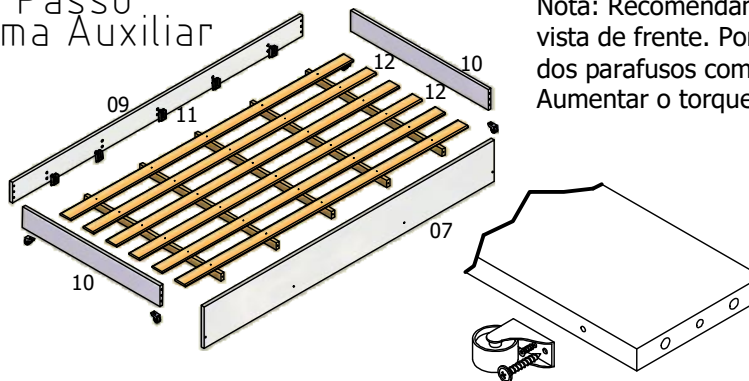
- Unir as Cabeceiras com as Barras (05 e 06) fixando-as com Parafuso 1/4"x3" e Porca Cilíndrica 1/4"x12.
- Montar a Proteção Traseira sobre a Barra (05) com Cavilha 8x30 e Big fix e fixar nas Cabeceiras com Parafuso 7x50.
- Montar os Suportes dos Sarrafos nas Barras (05 e 06).

3º Passo



- Montar os Sarrafos (11) nos Suportes sendo os centrais fixados com Parafuso 4,8x55.
- Fixar a Ripas (12) sobre as Sarrafos com Parafuso 3,5x22 distribuindo os espaços de forma uniforme.

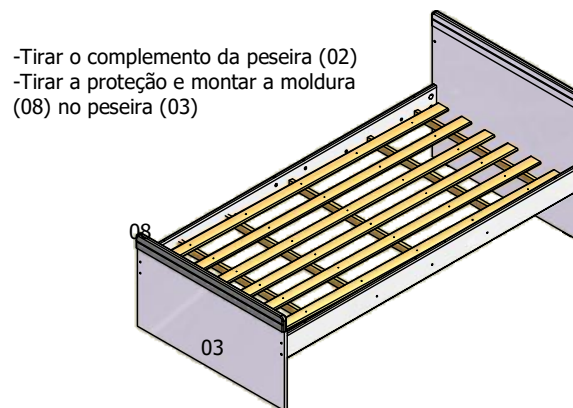
4º Passo Cama Auxiliar



Detalhe da fixação do rodízio
1 Parafuso 5x30+ 1 Parafuso 3,5x12

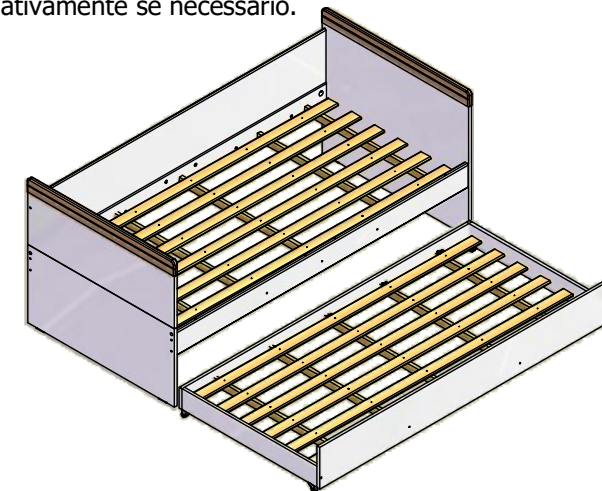
- Fixar as Laterais da Cama Auxiliar (10) na Frente da Cama (07) com Cavilha 8x30 e Parafuro 7x50.
- Fixar o Traseiro da Cama nas Laterais (10) com Cavilha 8x30 e Parafuso 7x50.
- Montar os Suportes dos Sarrafos no Traseiro (09) e Frente (07).
- Encaixar os Sarrafos nos Suportes, fixando os intermediários com Parafuso 4,8x55.
- Montar os Rodízios nas Laterais (10) com um Parafuso 5x30 e 1 Parafuso 3,5x12 em cada Rodízio. .
- Montar as Ripas (12) sobre oas Sarrafos com Parafusos 3,5x22.

5º Passo Transformar em Cama de Solteiro



- Tirar o complemento da peseira (02)
- Tirar a proteção e montar a moldura (08) no peseira (03)

Nota: Recomendamos o uso de ferramentas manuais conforme o quadro na vista de frente. Porem no caso do uso de parafusadeira, iniciar a montagem dos parafusos com torque na escala mínima para evitar de espanar a rosca. Aumentar o torque gradativamente se necessário.



FERRAGENS			
Cód.	NOME	Qtd	DESENHO
2335	Sapata	04	
249	Parafuso 3,5x12	12	
1567	Parafuso 7x50	06	
1327	Parafuso 1/4x2	08	
446	Parafuso 4,8x55	10	
1474	Parafuso 3,5x22	60	
1010	Parafuso Big fix	04	
247	Parafuso 5x30	04	
2225	Rodízio	04	
1644	Porca cilíndrica 1/4x12	08	
477	Tambor Minifix	04	
1736	Cavilha 10x50	12	
1613	Cavilha 8x30	10	
313	Etiqueta Reller	01	
836	Suporte do Estrado	20	
1597	Tampinha 13 mm s/pino	24	