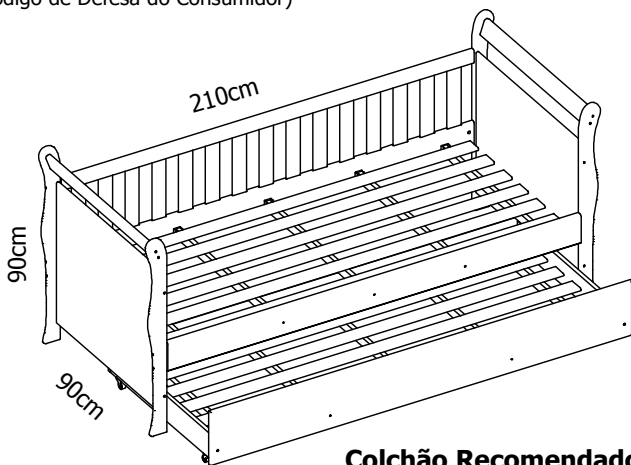


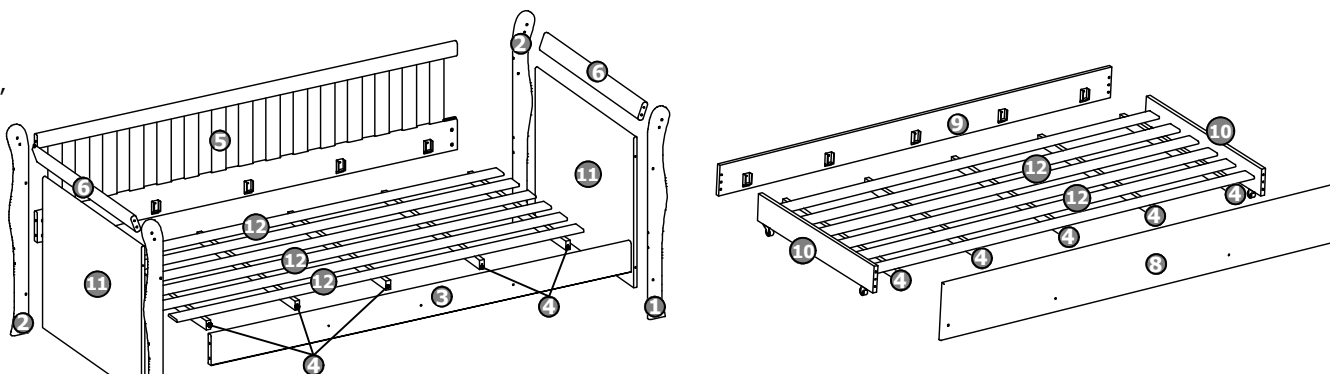
Recomendações de uso do móvel

- Não deixe o produto exposto a raios solares, excesso de umidade ou água;
- Não utilize qualquer produto derivado de petróleo, como querosene, thinner, gasolina, amoníacos, ácidos ou equivalentes para limpeza do móvel;
- Para limpeza, utilize pano macio levemente umedecido ou produtos indicados para limpeza de móveis, como lustra móveis ou equivalentes.

Garantia de 90 dias legais, conforme artigo 26, da lei 8.078/1990, (Código de Defesa do Consumidor)



Colchão Recomendado
Cama Principal 1,88 x 0,78 x Espessura livre
Cama Auxiliar 1,88 x 0,78 x 0,12



N. ID	Descrição	Qtde.	Dimensões (mm)	Material
1	PÉ DIANTEIRO	2	905x93x25	MDF
2	PÉ TRASEIRO	2	905x93x25	MDF
3	FAIXA DIANTEIRA DA CAMA	1	1910x135x15	MDF
4	SARRAFO	10	794x40x20	MADEIRA
5	GRADE	1	1910x464x25	MDF
6	TRAVESSA DA CABECEIRA	2	800x76x25	MDF
8	FRENTE DA CAMA INFERIOR	1	1948x250x15	MDF
9	TRASEIRO DA CAMA INFERIOR	1	1910x117x15	MDF
10	LATERAL DA CAMA INFERIOR	2	800x117x15	MDF
11	CABECEIRA	2	800x652x15	MDF
12	RIPA	12	1850x70x10	MADEIRA
13	KIT DE ACESSÓRIOS	1	-	-

IDENTIFICAÇÃO DOS ACESSÓRIOS

1613 - 12 un. Cavilha 8x30 	313 - 1 un. Etiqueta Reller 	249 - 4 un. Parafuso 3,5x12 	1474 - 60 un. Parafuso 3,5x22
446 - 10 un. Parafuso 4,8x55 	247 - 4 un. Parafuso 5x30 	1567 - 16 un. Parafuso 7x50 	1568 - 2 un. Parafuso 7x90
2331 - 8 un. Parafuso 1/4x4" 	1644 - 8 un. Porca Cilíndrica 	225 - 4 un. Rodízio RB30 	836 - 20 un. Suporte do Estrado
1597 - 36 un. Tampinha 	1598 - 4 un. Tapa furo 8mm 		

FERRAMENTAS RECOMENDADAS

IMPORTANTE! Ferramentas necessárias ou recomendadas para a montagem não inclusas e não fornecidas com o produto. Recomenda-se preferencialmente o uso de ferramentas manuais. No caso de uso de parafusadeira, iniciar com regulagem de torque do equipamento na escala mínima, evitando espanar a rosca dos parafusos e danificar as peças.

Chaves de fenda phillips, martelo, trena e parafusadeira/furadeira.

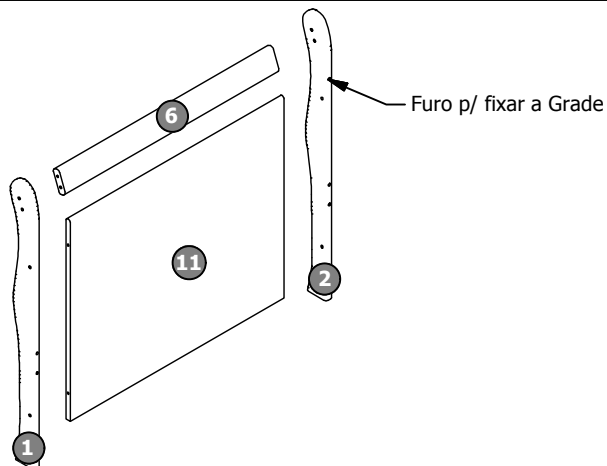


IMPORTANTE! Verificar os parafusos na escala abaixo antes de aplicá-los nas peças.



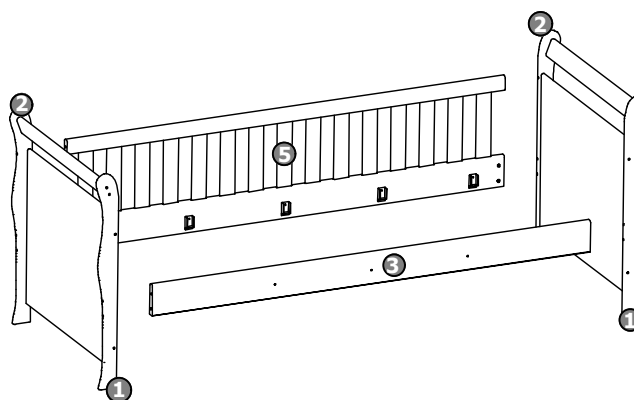
BICAMA ITA

1º PASSO - Cama Principal



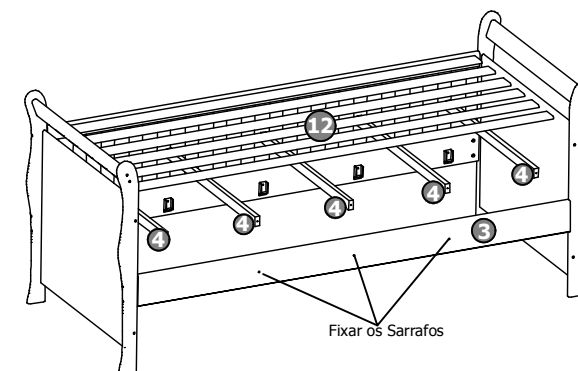
- Fixe a Travessa da Cabeceira (6) entre os Pés Dianteiros e Traseiros (1 e 2) com Parafuso 7x50 e Cavilha 8x30.
 - Fixe a Cabeceira (11) entre os Pés com Parafuso 7x50.
- Obs.: A diferença dos Pés Diant. dos Traseiros é o furo na parte superior do Pé para fixar a Grade como indica o desenho acima.

2º PASSO - Cama Principal



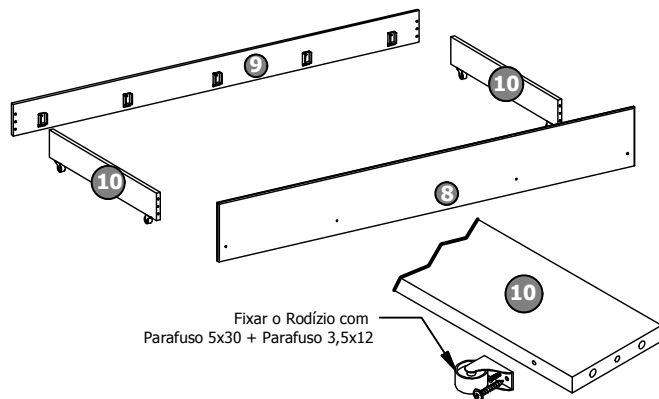
- Monte os Suportes do Estrado na Grade (5) e na Faixa Dianteira da Cama (3).
- Fixe a Faixa Dianteira da Cama (3) nos Pés Dianteiros (1) com Parafuso 1/4x4" e Porca Cilíndrica.
- Fixe a Grade (5) nos Pés Traseiros (2) com Parafuso 1/4x4" e Porca Cilíndrica em baixo, e com Parafuso 7x90 na parte de cima dos Pés.

3º PASSO - Cama Principal



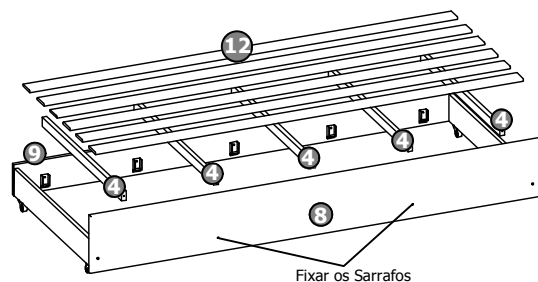
- Monte os Sarrafos (4) nos Suportes.
- Distribua as Ripas (12) sobre os Sarrafos (4) e fixe com Parafuso 3,5x22.
- Fixe os Sarrafos (4) intermediários na Faixa Dianteira da Cama (3) e na Grade (5) com Parafuso 4,8x55.
- Instale as Tampinhas e os Tapa Furos.

1º PASSO - Cama Auxiliar



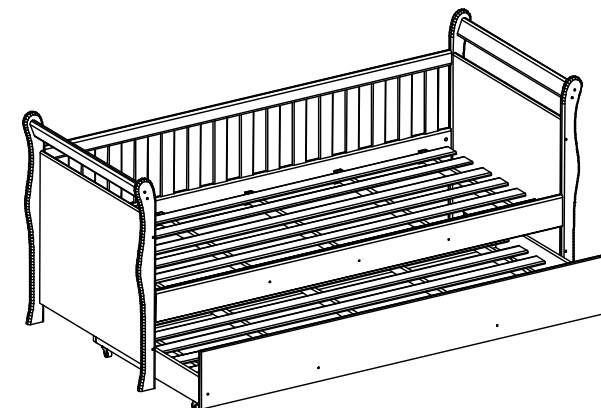
- Fixe os Rodízios nas Laterais da Cama Auxiliar (10) com Parafuso 5x30 + Parafuso 3,5x12 como a figura ao lado.
- Monte os Suportes do Estrado na Frente (8) e no Traseiro da Cama Inferior (9).
- Fixe as Laterais da Cama Inferior entre a Frente (8) e o Traseiro da Cama Inferior (10) com Cavilha 8x30 e Parafuso 7x50.

2º PASSO - Cama Auxiliar



- Monte os Sarrafos (4) nos Suportes.
- Distribua as Ripas (12) sobre os Sarrafos (4) e fixe com Parafuso 3,5x22.
- Fixe os Sarrafos (4) intermediários na Frente da Cama Inferior (8) e no Traseiro da Cama Inferior (9) com Parafuso 4,8x55.
- Instale as Tampinhas.

3º PASSO - Cama Auxiliar



- Monte a Cama Auxiliar abaixo da Cama Principal