

Cama Noah



Recomendações de uso do móvel

- Não deixe o produto exposto a raios solares, excesso de umidade ou água;
- Não utilize qualquer produto derivado de petróleo, como querosene, thinner, gasolina, amoníacos, ácidos ou equivalentes para limpeza do móvel;
- Para limpeza, utilize pano macio levemente umedecido ou produtos indicados para limpeza de móveis, como lustra móveis ou equivalentes.

Ref.: 11.350 - Branco Fosco

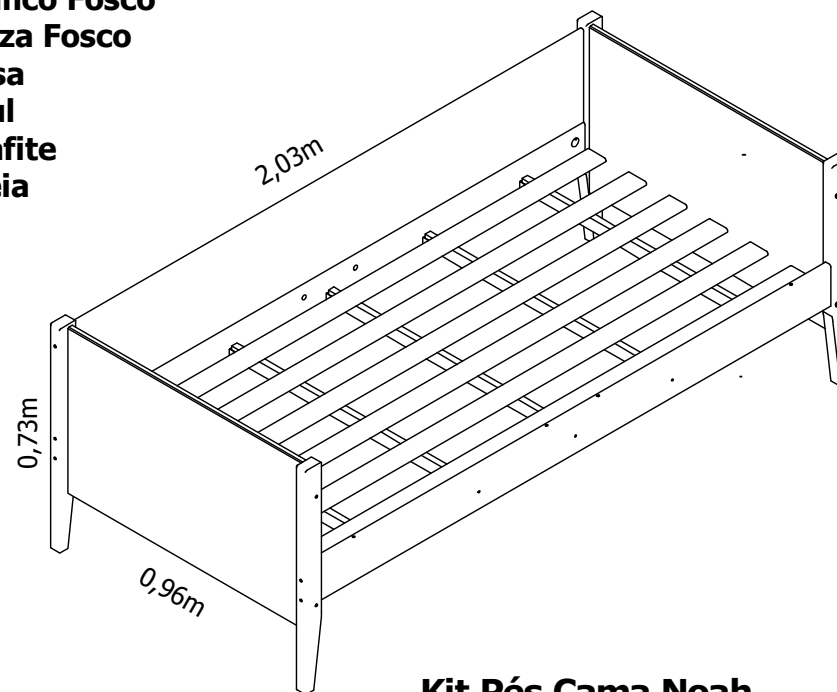
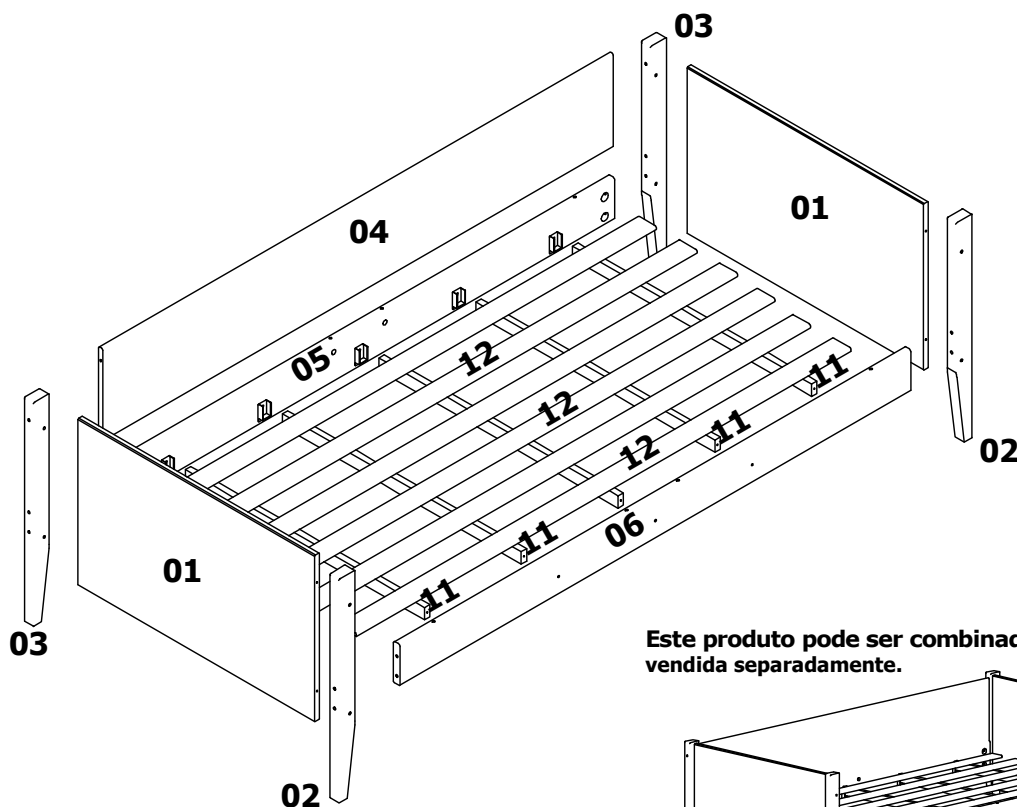
Ref.: 15.350 - Cinza Fosco

Ref.: 20.350 - Rosa

Ref.: 21.350 - Azul

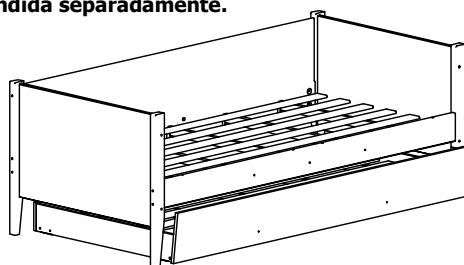
Ref.: 23.350 - Grafite

Ref.: 24.350 - Areia



Kit Pés Cama Noah
Ref.: 40.079 - Madeira
Ref.: 40.089 - Madeira Natural

Este produto pode ser combinado com a Cama Auxiliar Noah,
vendida separadamente.



O fabricante se reserva no direito de alterar
tecnicamente seus produtos sem aviso prévio
sempre que julgar necessário

Colchões Recomendados.

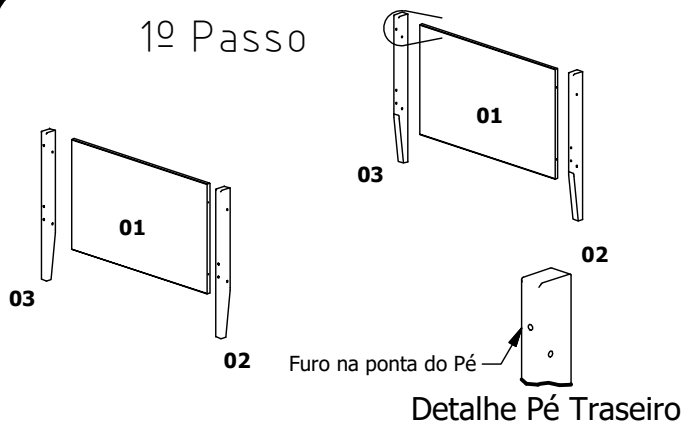
Cama Principal: 1,88 x 0,88 x Espessura Livre.

Cama Auxiliar: 1,88 x 0,88 x 0,12

CARACTERÍSTICAS CONSTRUTIVAS

Memorial Descritivo				
Item	Peça	Quant.	Comprim. x Largura x Esp. (mm)	Material
01	CABECEIRA	2	885X539X18	MDF
02	PÉ DIANTEIRO	2	725X60X35	MADEIRA
03	PÉ TRASEIRO	2	725X60X35	MADEIRA
04	PROTEÇÃO	1	1910X296X18	MDF
05	BARRA TRASEIRA	1	1910X133X25	MDF
06	BARRA DIANTEIRA	1	1910X133X25	MDF
11	SARRAFO	5	894X40X20	MADEIRA
12	RIPA	6	1850X70X10	MADEIRA

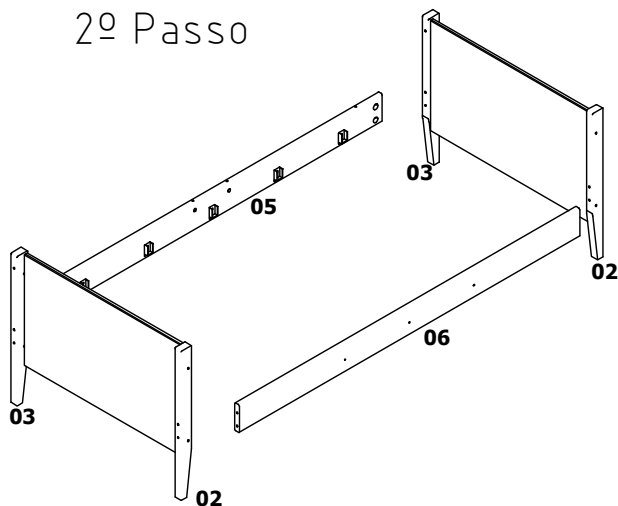
1º Passo



-Fixar os Pés Dianteiros (2) e Pés Traseiros (3) nas Cabeceiras (1) com Parafuso 6x65.

Obs.: Atenção para identificar os Pés Traseiros, ver detalhe da furação.

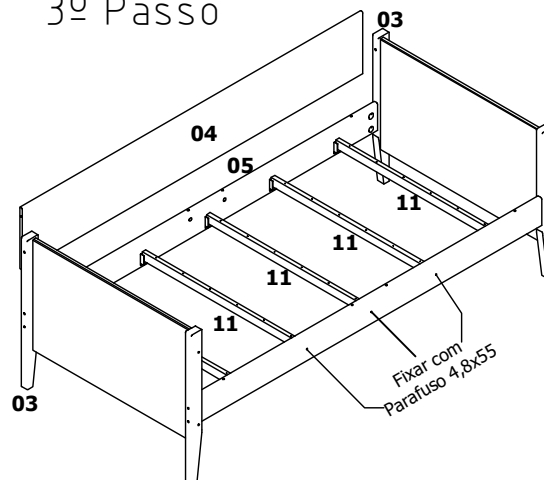
2º Passo



-Montar os Suportes dos Sarrafos nas Barra Dianteira (06) e Barra Traseira (5).

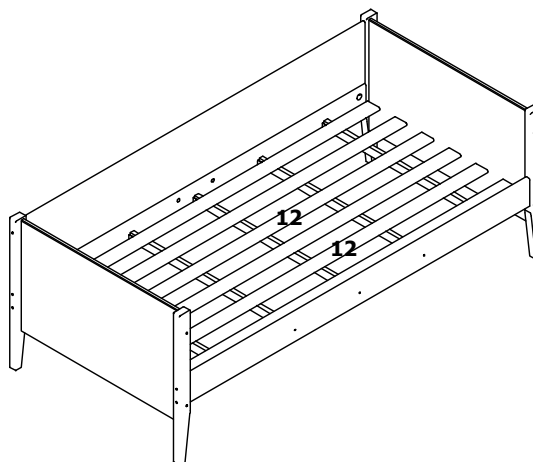
-Fixar as Barras Dianteira (06) e Traseira (05) nos Pés das Cabeceiras com Parafuso 1/4"x4" e Porca Cilíndrica 12x1/4"

3º Passo



-Montar Proteção (04) na Barra Traseira (05) com Cavilha 8x30, Pino Bigfix e Tambor. Fixar nos Pés Traseiros com Parafuso 7x80.
-Montar os Sarrafos (11) nos Suportes, e fixar os Sarrafos centrais nas Barras com Parafuso 4,8x55.

4º Passo



-Distribuir as Ripas (12) sobre os Sarrafos (11) e fixar com Parafuso 3,5x22.

-Montar as Tampinhas nos parafusos.

FERRAGENS			
Cód.	NOME	Qtd	DESENHO
1613	CAVILHA 8X30	2	
313	ETIQUETA RELLER	1	
2331	PARAFUSO 1/4"X4"	8	
1474	PARAFUSO 3,5X22	30	
446	PARAFUSO 4,8X55	6	
3371	PARAFUSO 6X65	8	
1568	PARAFUSO 7X90	2	
1010	PARAFUSO BIG FIX	2	
1644	PORCA CILINDRICA	8	
836	SUPORTE DO ESTRADO	10	
477	TAMBOR MINI FIX	2	
1597	TAMPINHA 13mm BRANCA	6	
2911	TAMPINHA 13mm CINZA		
3215	TAMPINHA 13mm ROSA		
3218	TAMPINHA 13mm AZUL		
3703	TAMPINHA 13mm AREIA		
3216	TAMPIHA 13mm GRAFITE		