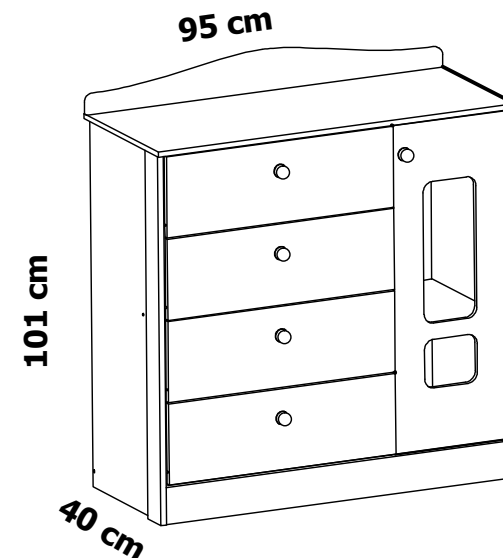
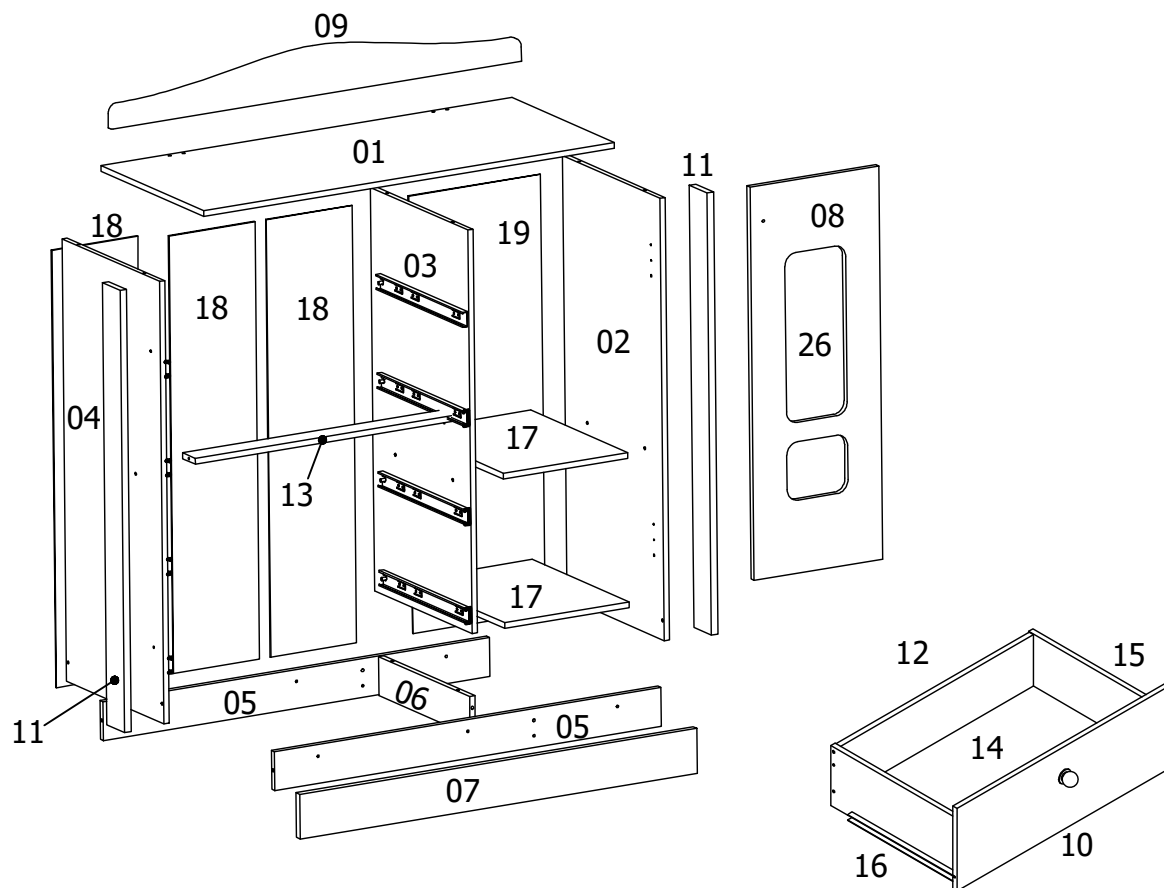




Recomendações de uso do móvel

- Não deixe o produto exposto a raios solares, excesso de umidade ou água;
- Não utilize qualquer produto derivado de petróleo, como querosene, thinner, gasolina, amoníacos, ácidos ou equivalentes para limpeza do móvel;
- Para limpeza, utilize pano macio levemente umedecido ou produtos indicados para limpeza de móveis, como lustra móveis ou equivalentes.

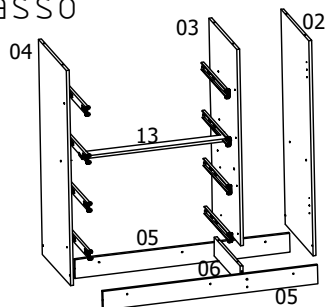


CARACTERÍSTICAS CONSTRUTIVAS

Memorial Descritivo				
Item	Peça	Quant.	comprim x largura x esp (mm)	Material
01	Tampo	01	947x400x12	MDF
02	Lateral Direita	01	910x380x12	MDF
03	Divisória	01	830x380x12	MDF
04	Lateral Esquerda	01	910x380x12	MDF
05	Rodapé	02	891x80x12	MDF
06	Travessa do Rodapé	01	354x80x12	MDF
07	Frente do Rodapé	01	915x92x15	MDF
08	Porta	01	809x297x12	MDF
09	Moldura do Tampo	01	946x100x15	MDF
10	Frente da Gaveta	04	601x200x12	MDF
11	Moldura Lateral	02	910x69x15	MDF
12	Traseiro da Gaveta	04	543x125x12	MDF
13	Trava	01	592x50x12	MDF
14	Fundo da Gaveta	04	554x363x2,8	MDF
15	Lateral Dir. da Gaveta	04	360x145x12	MDF
16	Lateral Esq. da Gaveta	04	360x145x12	MDF
17	Prateleira Móvel	02	380x287x12	MDF
18	Traseiro Esq.	03	900x198x2,8	MDF
19	Traseiro Dir.	01	900x304x2,8	MDF
26	Visor	01	540x159x2	ACRÍLICO
21	Kit Completo	01	---	---

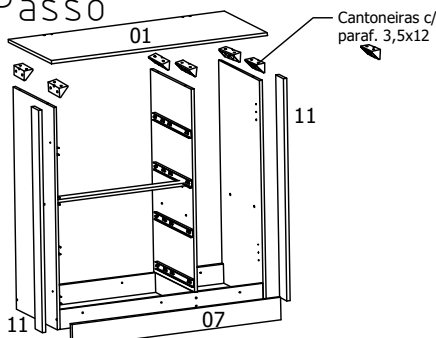
O fabricante se reserva no direito de alterar tecnicamente seus produtos sem aviso prévio e sempre que julgar necessário

1º Passo



- Montar a Travessa do Rodapé (06) entre os Rodapés (05) com cavilha 6x30 e Parafuso 5x40.
- Fixar as Corrediças na Lateral Esq. (04) e na Divisória (03) com Parafuso 3,5x12.
- Montar os Rodapés (5) unindo as Laterais (2 e 4) c/ Parafuso 5x40.
- Encaixar a Divisória (03) sobre a Travessa (06) com Cavilha 6x30.
- Montar a Trava (13) entre a Lateral Esq (4) e a Divisória (03) com Parafuso 5x40.
- Colar Feltro nas Laterais.

2º Passo

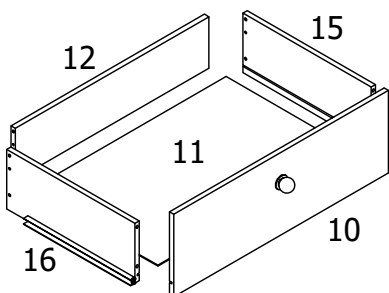


- Montar o Tampo (01) sobre as Laterais e Divisória com Cavilha 6x30 e Cantoneira, fixar Parafuso 3,5x12.
- Montar a Frente do Rodapé (07) no Rodapé (05) com Parafuso 3,5x25. Fixar o Parafuso pelo lado interno do Rodapé.

MONTAGEM DAS MOLDURAS LATERAIS (11):

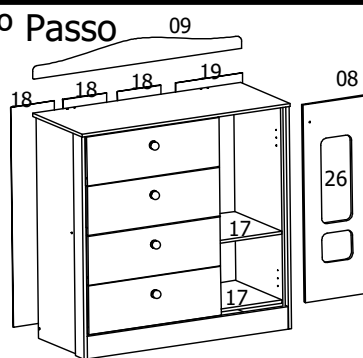
- Posicionar as Molduras Laterais (11) nas Laterais da Cômoda.
- Alinhar com a Frente do Rodapé (07) e com a Borda do Tampo.
- Fixar com Parafuso 3,5x25.

Gavetas



- Fixar as Laterais (15 e 16) na Frente da Gaveta (10) com Cavilha e Cantoneira com Parafuso 3,5x12.
- Montar a Traseiro da Gaveta (12) nas Laterais da Gaveta com Parafuso 3,5x40 e Cavilhas 6x30.
- Nota: Usar cola em todas as Cavilhas da montagem da gaveta.**
- Encaixar o Fundo da Gaveta (14) no canal das Laterais da Gaveta, até encaixar no canal da Frente da Gaveta.
- Fixar o Fundo da Gaveta no Traseiro da Gaveta com 6 Pregos.
- Passar cola nos canais das Laterais e no canal da Frente da Gaveta.**
- Posicionar as corrediças alinhadas com a borda inferior das Laterais de Gavetas (15 e 16) e fixar com Parafuso 3,5x12.
- Monte o Puxador da Gaveta com Parafuso 3,5x40 cabeça flangeada.

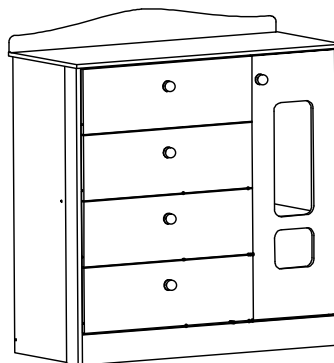
3º Passo



- Montar a Moldura (09) sobre o tampo com Cavilha 6x30 e Parafuso 5x40
- Esquadrar a Cômoda.
- Montar os traseiros (18 com perfil H) e (19) na traseira da cômoda com Prego 8x8 e Junção dos traseiros.
- Fixar os Traseiros (18 e 19) no Rodapé (08) com Parafuso 3,5x12, (2 paraf por traseiro).
- Montar os Suportes Prateleiras para acomodar as Prateleiras (17).
- Montar a Porta (08) com as Dobradiças com Calços Plástico nas canecas e Parafusos 3,5x12.
- Montar o Visor de acrílico (26) na Porta com os Suportes Meia Lua e Parafuso 3,5x12.

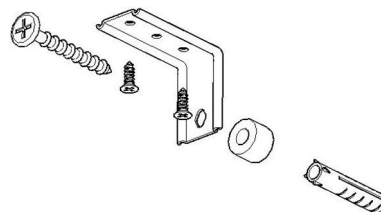
Nota: Recomendamos o uso de ferramentas manuais conforme o quadro na vista de frente. Porém no caso do uso de parafusadeira, iniciar a montagem dos parafusos com torque na escala mínima para evitar de espanar a rosca. Aumentar o torque gradativamente se necessário.

4º Passo



- Montar o Puxador na Porta com Parafuso 3,5x40.
- Montar as Gavetas na Cômoda.

NOTA: Recomendamos fixar a Cômoda na parede com o Kit Anti Tombamento que acompanha as ferragens. Seguir a instrução de montagem que acompanha o Kit.



FERRAGENS			
Cód.	NOME	Qty	DESENHO
2348	Parafuso Estrut. 5x40 zinco bco	10	
2435	Parafuso Estrut. 5x40 Bicromatizado		
249	Parafuso 3,5x12	100	
651	Parafuso cab flang.3,5x25	07	
2373	Parafuso 3,5x40 Cabeça Flangeada	13	
217	Prego 8x8	80	
226	Junção do Traseiro	06	
611	Dobradiça	02	
3238	Corrediça Tescópica 300mm	04	
224	Cavilha 6x30	44	
313	Etiqueta Reller	01	
1608	Puxador Branco Brilho	05	
2477	Puxador Branco Fosco		
203	Sache de Cola	02	
202	Suporte de Prateleira	04	
103	Suporte Meia Lua	04	
2718	Cantoneira c/ Tampa	14	
791	Perfil H 880	01	
2795	Calço do Dobradiça	02	
3168	Feltro Adesivo	04	
3383	Kit Anti Tombamento	01	