

Recomendações de uso do móvel

•Não deixe o produto exposto a raios solares, excesso de umidade ou água.

•Não utilize qualquer produto derivado de petróleo, como querosene, thinner, gasolina, amoníacos, ácido ou equivalentes para a limpeza do móvel.

•Para limpeza, utilize pano macio levemente umedecido ou produtos indicados para limpeza de móveis, como lustra móveis ou equivalentes.

- Peso Maximo Recomendados

8 kg em cada Gaveta

8 kg sobre o Tampo

-Para movimentar o Móvel, deve-se retirar os objetos de dentro aliviando o peso evitando danos.

-Pisos Desnivelados e irregulares, comprometem a estabilidade e esquadro do Móvel, podendo causar o empenamento nas peças, dificuldade de regular e alinhar as gavetas.

-Acompanha junto aos acessórios, um **KIT ANTI TOMBAMENTO**, que deve ser instalado como prevenção de acidentes.

-Nunca abrir todas as gavetas ao mesmo tempo e nem utilizá-las ou qualquer parte do produto como apoio ou degraus para escalar o móvel ou parede.

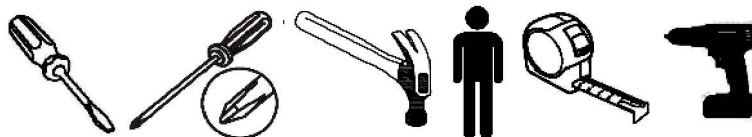
-Garantia de 90 dias legais, conforme artigo 26 da lei 8.078.-1990.

-O desgaste natural do móvel, problemas decorrentes da montagem inadequada, não são cobertos pela garantia

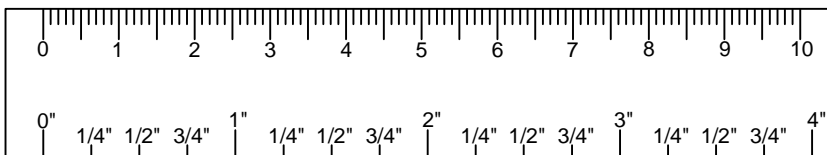
IMPORTANTE! Ferramentas nesseçarias ou recomendadas para a montagem não inclusas e não fornecidas com o produto.

Recomenda-se o uso de ferramentas manuais.

No caso de uso de parafusadeira, iniciar o com regulagem de torquedo equipamento na escala mínima, evitando espanar as roscas e danificar as peças

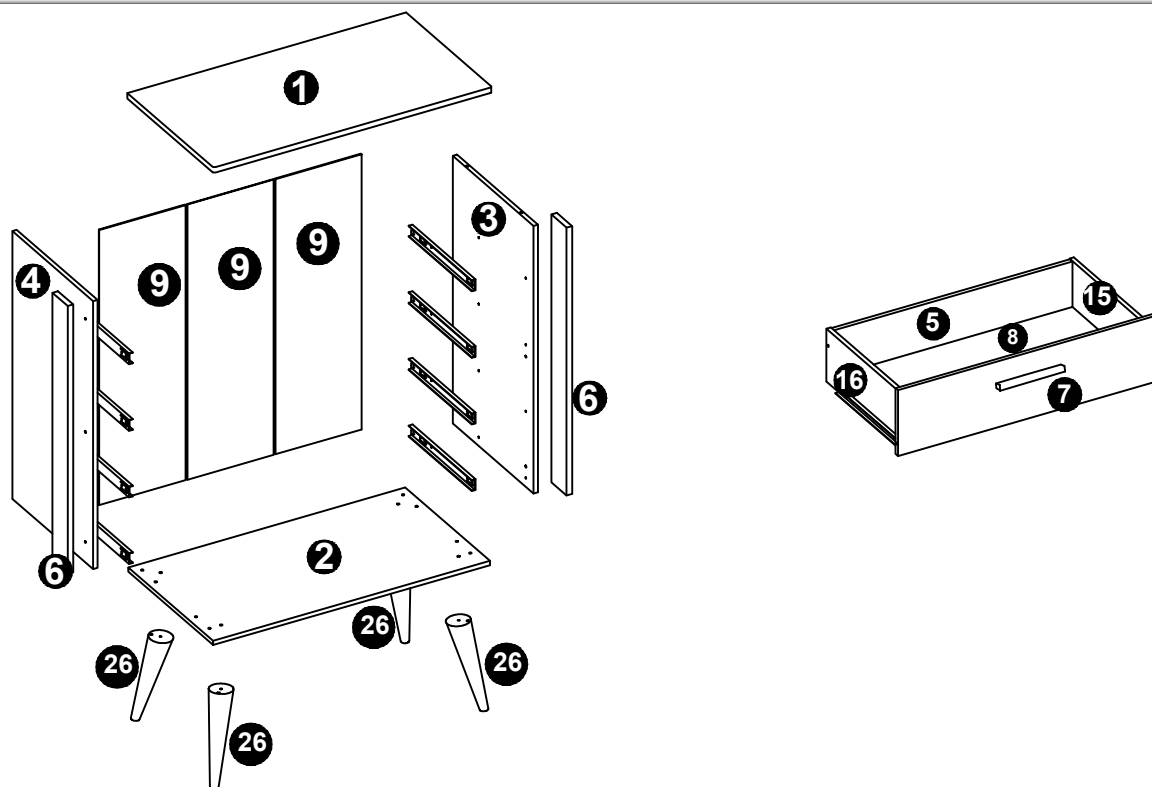


IMPORTANTE! Verifique os Parafusos na escala antes de aplica-los nas peças.



CÔMODA GAVETEIRA ÍSIS

IDENTIFICAÇÃO DOS COMPONENTES



Nº ID	DESCRIÇÃO	QUANTIDADE	DIMENSÕES(mm)	MATERIAL
1	Tampo	1	766x410x15	MDF
2	Base	1	761x403x12	MDF
3	Lateral Direita	1	736x385x12	MDF
4	Lateral Esquerda	1	736x385x16	MDF
5	Traseiro da Gaveta	4	656x125x12	MDF
6	Moldura Lateral	2	736x73x15	MDF
7	Frente da Gaveta	4	716x181x12	MDF
8	Fundo da Gaveta	4	667x365x2,8	MDF
9	Traseiro do Gaveteiro	3	756x237x2,8	MDF
15	Lateral Direita da Gaveta	4	360x145x12	MDF
16	Lateral Esquerda da Gaveta	4	360x145x12	MDF
26	Pé Retro	4	200x60x20	MADEIRA

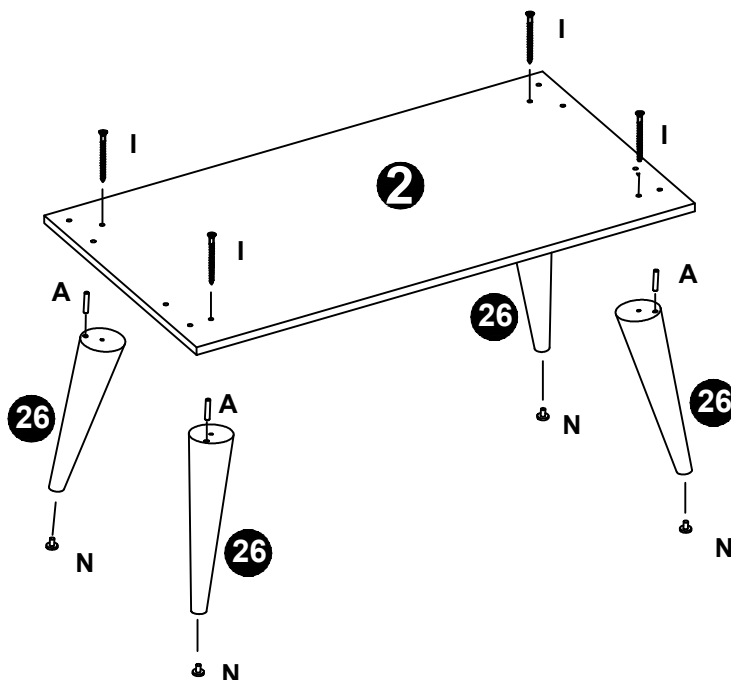
IDENTIFICAÇÃO DE ACESSÓRIOS

<p>A 44 un. Cavilha 6x30</p>	<p>B 12 un. Cantoneira c/ Tampa</p>	<p>C 04 pares. Corrediça Telescópica</p>	<p>D 1 un. Kit Anti Tombamento</p>	<p>E 80 un. Parafuso 3,5x12</p>
<p>F 14 un. Parafuso 3,5x22</p>	<p>G 4 un. Parafuso 5x40</p>	<p>H 8 un. Parafuso 3,5x40</p>	<p>I 4 un. Parafuso 6x60</p>	<p>J 2un. Perfil H</p>
<p>K 60 un. Prego</p>	<p>L 4 un. Puxador</p>	<p>M 2 un. Sache de Cola</p>	<p>N 4 un. Sapata do Pé</p>	

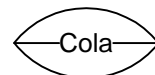
CÔMODA GAVETEIRA ÍSIS

PASSO 1: Montagem dos Pés

Usar cola no topo dos Pés e Cavilhas



M 2 un.
Sache de Cola



N 4 un.
Sapata



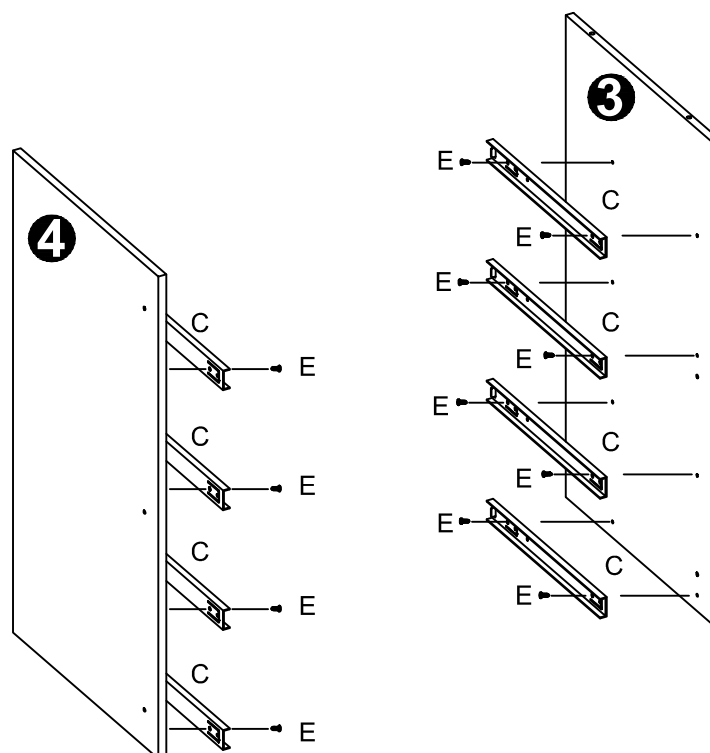
I 4 un.
Parafuso 6X60



A 4 un.
Cavilha 6x30



PASSO 2: Montagem das Corrediças nas Laterais



C 4 Pares
Corrediça

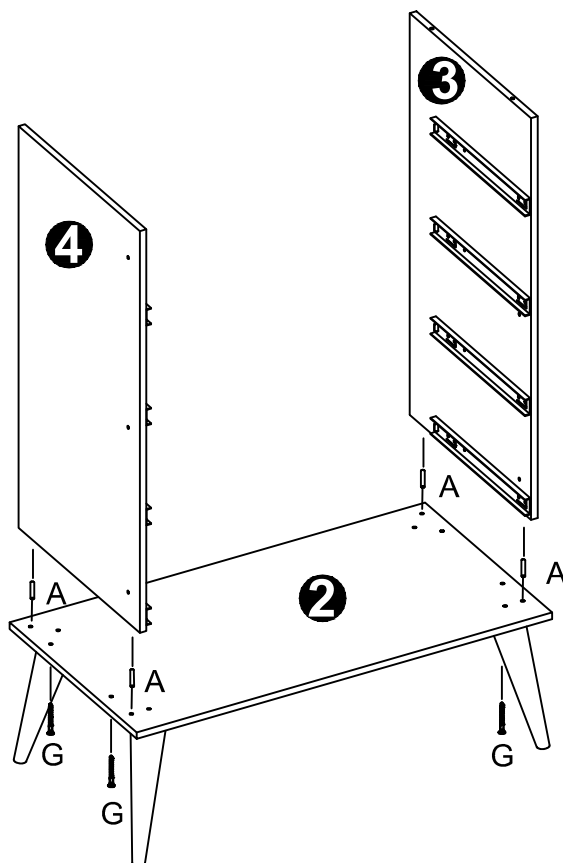


E 16 un.
Parafuso 3,5x12

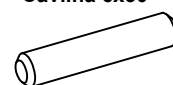


CÔMODA GAVETEIRA ÍSIS

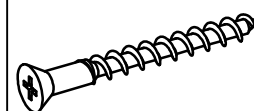
PASSO 3: MONTAGEM DAS LATERAIS NA BASE



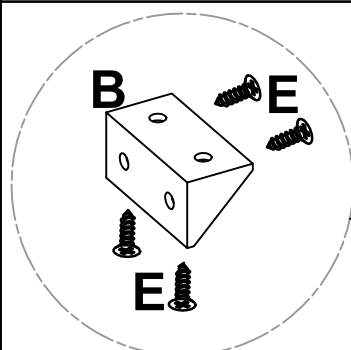
A 4 un.
Cavilha 6x30



H 4 un.
Parafuso 5x40



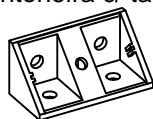
PASSO 4 - MONTAGEM DO TAMPO DAS MOLDURAS



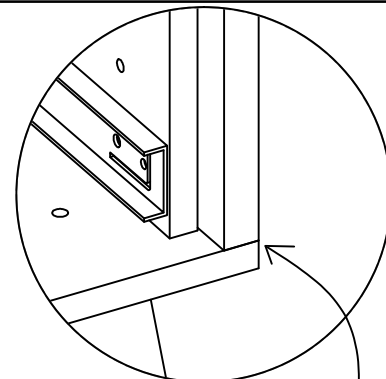
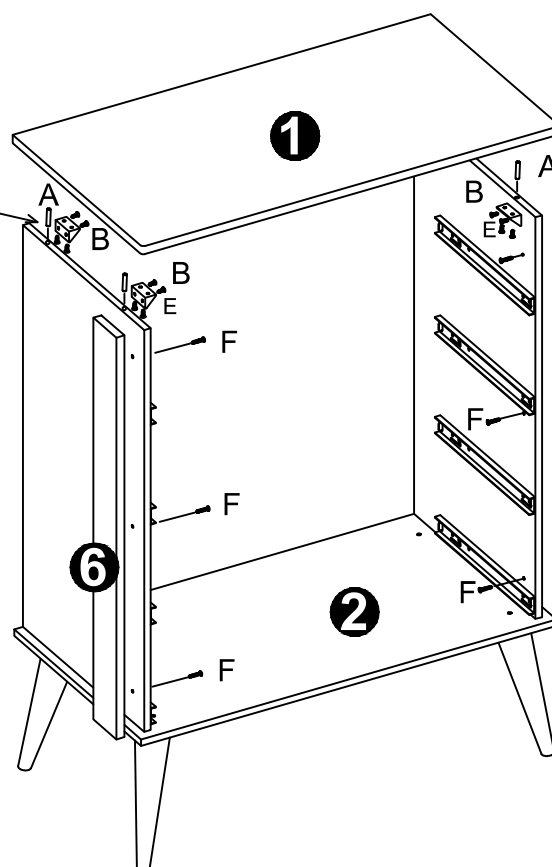
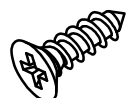
A 4 un.
Cavilha 6x30



B 4 un.
Cantoneira c/ tampa



E 16 un.
Parafuso 3,5x12

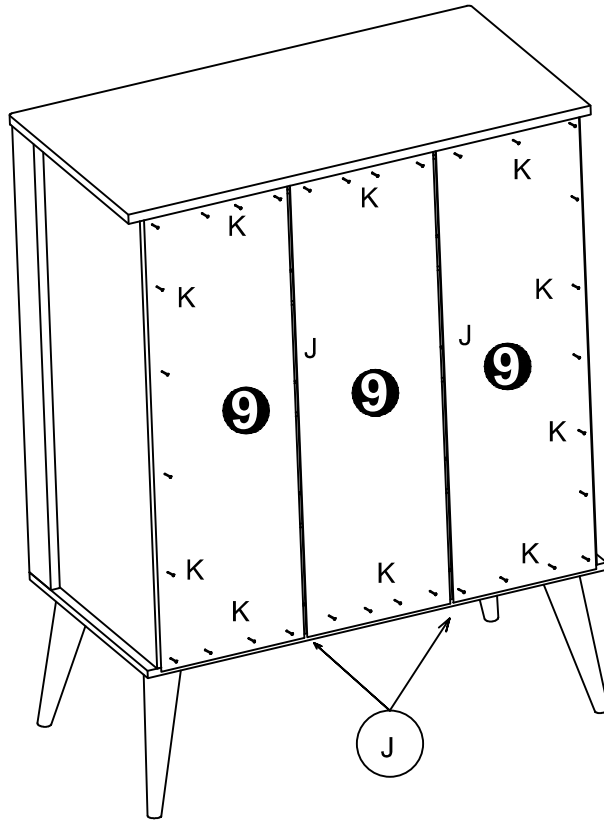


F 6 un.
Parafuso 3,5x22



CÔMODA GAVETEIRA ÍSIS

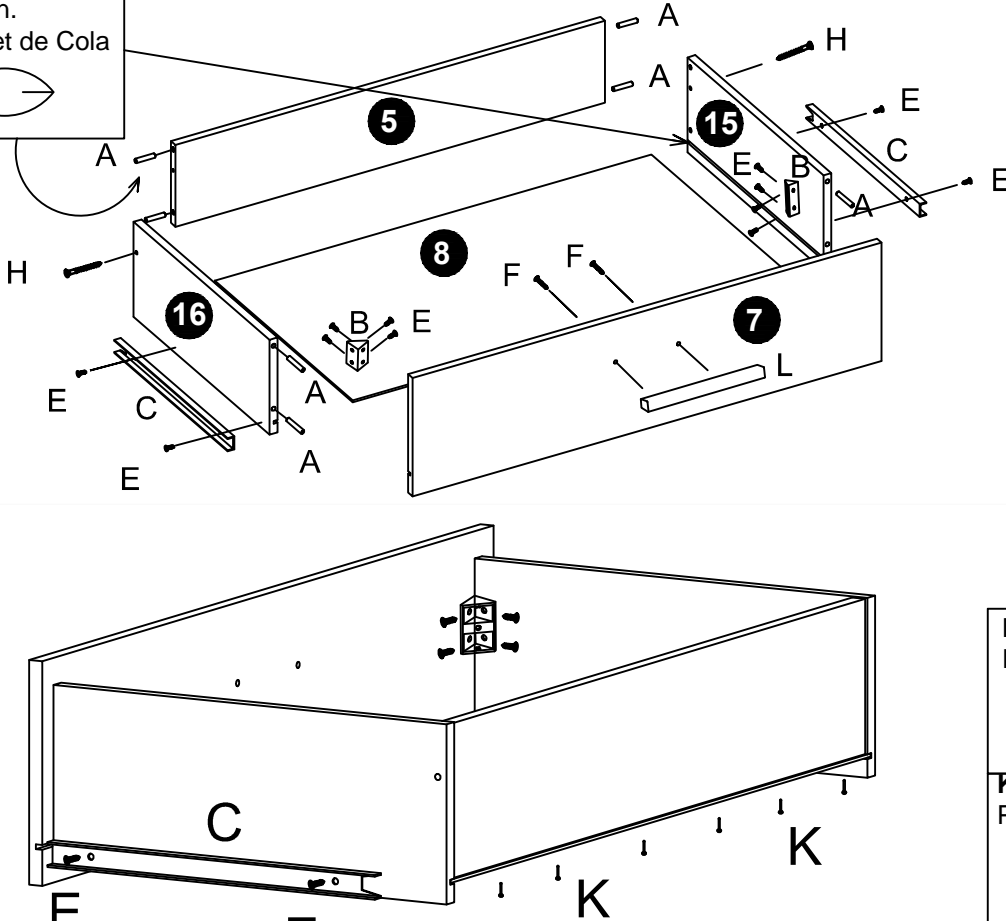
PASSO 5- MONTAGEM DOS TRASEIROS



- J 2 un. Perfil H
- K 46 un. Prego

PASSO 6- MONTAGEM DAS GAVETAS E PUXADORES

- M 2 un. Sachet de Cola

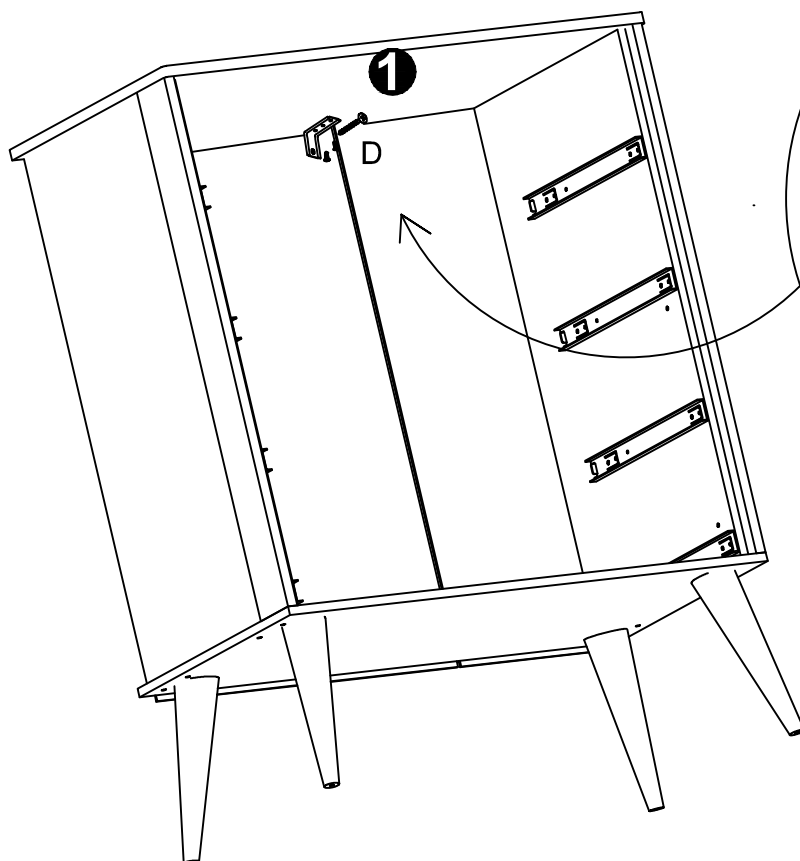


- A 8 un. Cavilha 6x30
- B 2 un. Cantoneira c/ Tampa
- E 1 par Corrediça
- E 12 un. Parafuso 3,5x12
- L 1 un. Puxador
- F 2 un. Parafuso 3,5x22
- K 6 un. Prego
- H 2 un. Parafuso 3,5x40

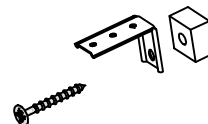
CÔMODA GAVETEIRA ÍSIS

PASSO 7- MONTAGEM DO KIT ANTI TOMBAMENTO

Fixar o Móvel na parede



D 1 un.
Kit Anti Tombamento



PASSO 8 : MONTAGEM DAS GAVETAS NA CÔMODA

