

Recomendações de uso do móvel

•Não deixe o produto exposto a raios solares, excesso de umidade ou água.

•Não utilize qualquer produto derivado de petróleo, como querosene, thinner, gasolina, amoníacos, ácido ou equivalentes para a limpeza do móvel.

•Para limpeza, utilize pano macio levemente umedecido ou produtos indicados para limpeza de móveis, como lustra móveis ou equivalentes.

- Peso Maximo Recomendados

8 kg em cada Gaveta

8 kg sobre o Tampo

-Para movimentar o Móvel, deve-se retirar os objetos de dentro aliviando o peso evitando danos.

-Pisos Desniveados e irregulares, comprometem a estabilidade e esquadro do Móvel, podendo causar o empenamento nas peças, dificuldade de regular e alinhar as gavetas.

-Nunca abrir todas as gavetas ao mesmo tempo e nem utilizá-las ou qualquer parte do produto como apoio ou degraus para escalar o móvel ou parede.

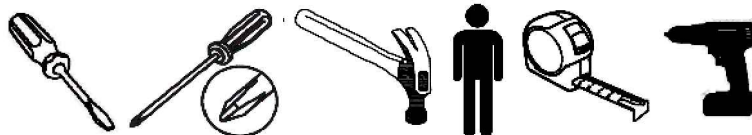
-Garantia de 90 dias legais, conforme artigo 26 da lei 8.078.-1990.

-O desgaste natural do móvel, problemas decorrentes da montagem inadequada, não são cobertos pela garantia

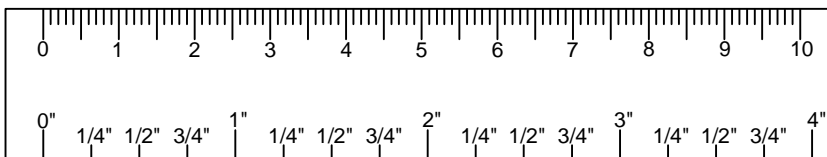
IMPORTANTE! Ferramentas nesseçarias ou recomendadas para a montagem não inclusas e não fornecidas com o produto.

Recomenda-se o uso de ferramentas manuais.

No caso de uso de parafusadeira, iniciar o com regulagem de torquedo equipamento na escala mínima, evitando espanar as roscas e danificar as peças

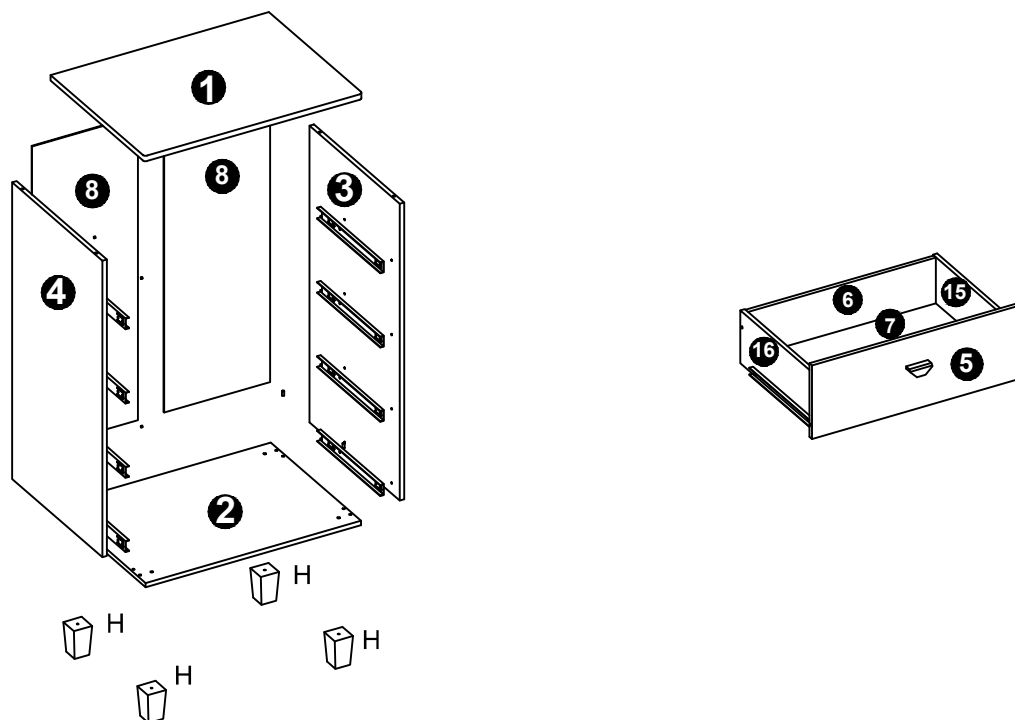


IMPORTANTE! Verifique os Parafusos na escala antes de aplica-los nas peças.



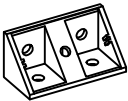


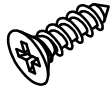


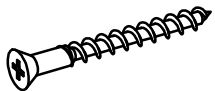
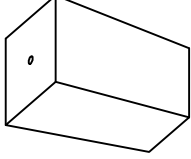
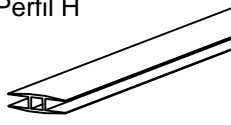
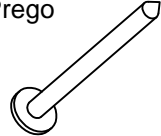
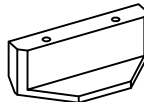
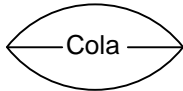
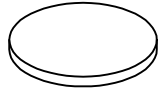
CÔMODA GAVETEIRA GINO

IDENTIFICAÇÃO DOS COMPONENTES



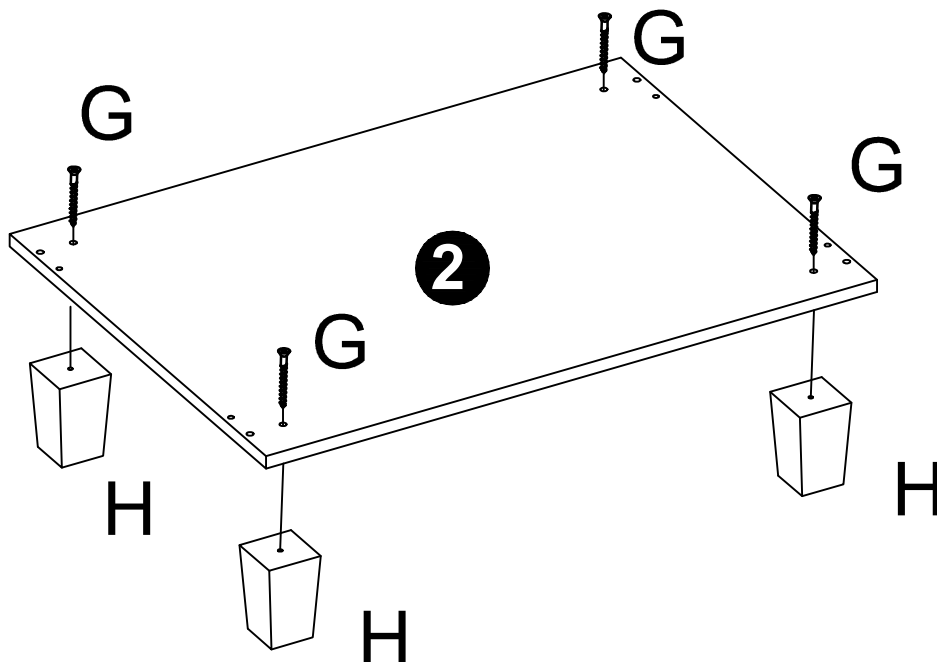
Nº ID	DESCRIÇÃO	QUANTIDADE	DIMENSÕES(mm)	MATERIAL
1	Tampo	1	600x447x15	MDF
2	Base	1	592x430x12	MDF
3	Lateral Direita	1	815x430x12	MDF
4	Lateral Esquerda	1	815x430x12	MDF
5	Frente da Gaveta	4	576x201x12	MDF
6	Traseiro da Gaveta	4	517x125x12	MDF
7	Fundo da Gaveta	4	528x365x2,8	MDF
8	Fundo da Cômoda	2	839x291x2,8	MDF
15	Lateral Direita da Gaveta	4	360x145x12	MDF
16	Lateral Esquerda da Gaveta	4	360x145x12	MDF

IDENTIFICAÇÃO DE ACESSÓRIOS

A 12 un. Cantoneira c/ Tampa 	B 40 un. Cavilha 6x30 	C 04 pares. Corrediça Telescópica 	D 80 un. Parafuso 3,5x12 	E 8 un. Parafuso 3,5x22 
F 8 un. Parafuso 3,5x40 	G 8 un. Parafuso 5x40 	H 4 un. PÉ 50X80 	I 1 un. Perfil H 	J 50 un. Prego 
K 4 un. Puxador 	L 2 un. Sache de Cola 	M 4 un. Tapa Furo 		

CÔMODA GAVETEIRA GINO

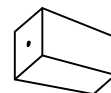
PASSO 1: Montagem dos Pés



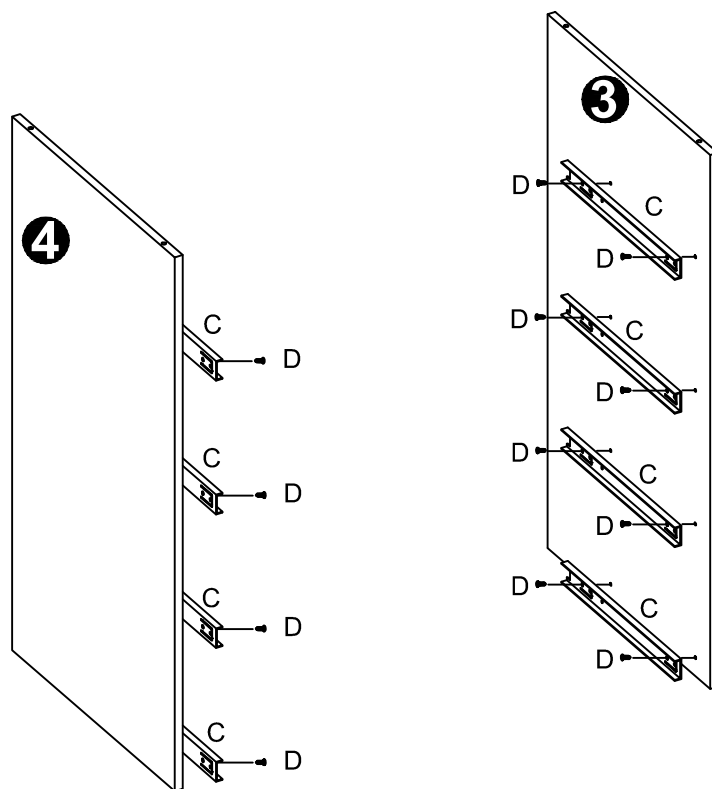
G 4 un.
Parafuso 5X40



H 4 un.
Pé 50x80



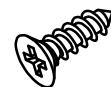
PASSO 2: Montagem das Corrediças nas Laterais



C 4 Pares
Corrediça

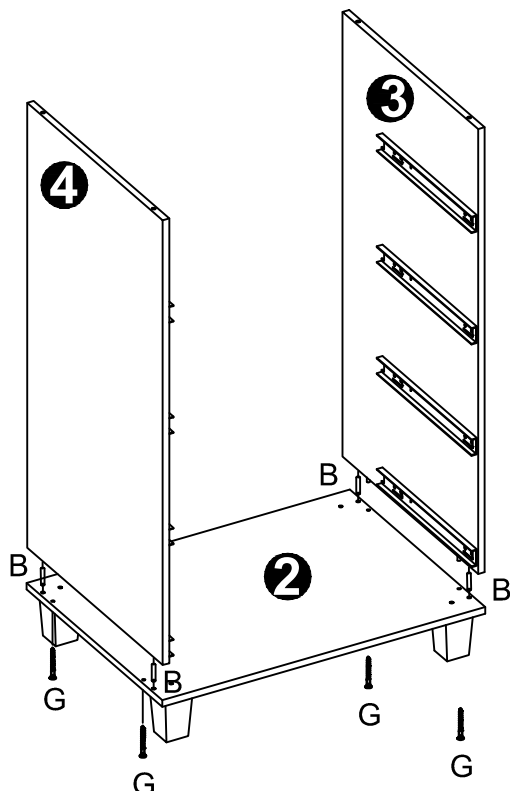


D 16 un.
Parafuso 3,5x12

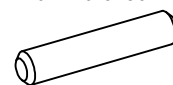


CÔMODA GAVETEIRA GINO

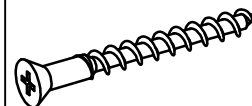
PASSO 3: MONTAGEM DAS LATERAIS NA BASE



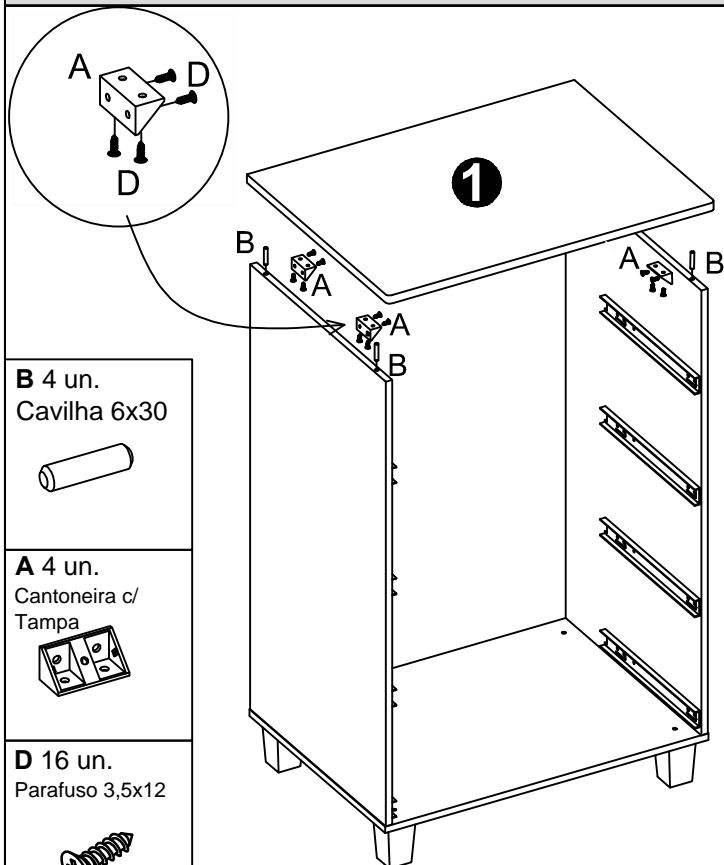
B 4 un.
Cavilha 6x30



G 4 un.
Parafuso 5x40



PASSO 4 - MONTAGEM DO TAMPO



B 4 un.
Cavilha 6x30



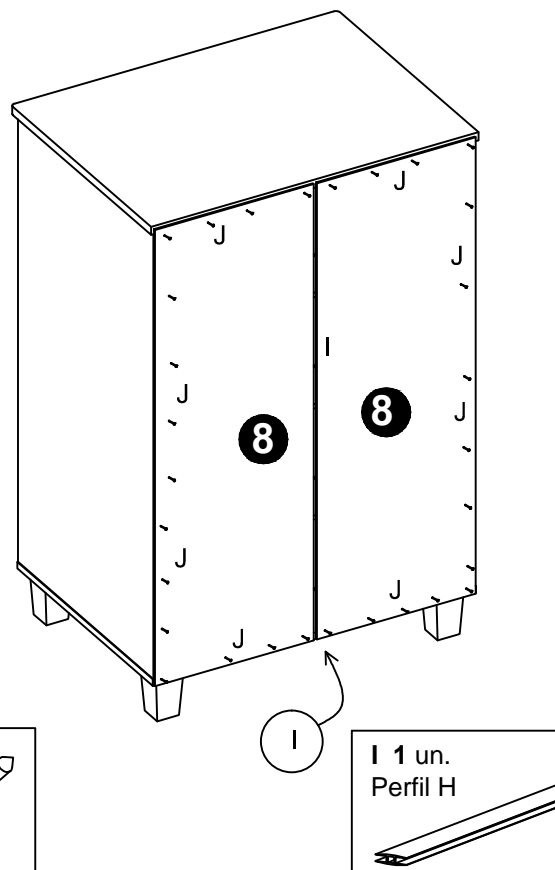
A 4 un.
Cantoneira c/
Tampa



D 16 un.
Parafuso 3,5x12



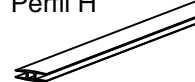
PASSO 5 - MONTAGEM DOS FUNDOS



J 30 un.
Prego



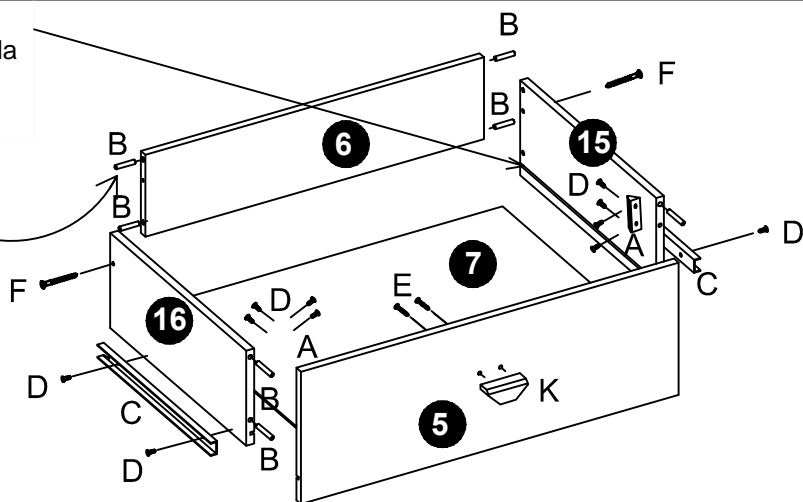
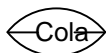
I 1 un.
Perfil H



CÔMODA GAVETEIRA GINO

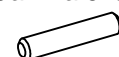
PASSO 6-MONTAGEM DAS GAVETAS E PUXADORES

L 2 un.
Sachet de Cola

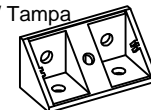


Usar cola nas cavilhas e nos canais

B 8 un.
Cavilha 6x30



A 2 un.
Cantoneira
c/ Tampa



C 1 par
Corrediça



D 12 un.
Parafuso 3,5x12



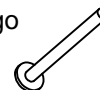
K 1 un.
Puxador



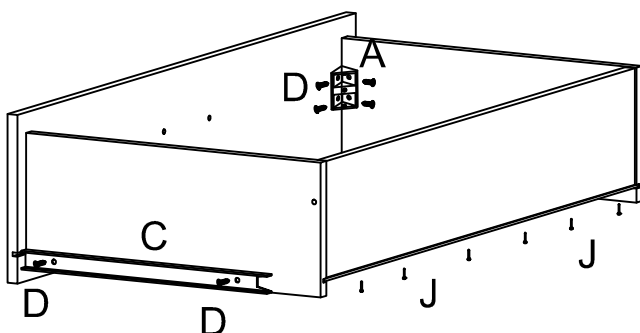
E 2 un.
Parafuso 3,5x22



J 5 un.
Prego



F 2 un.
Parafuso 3,5x40



PASSO 7 : MONTAGEM DAS GAVETAS NA CÔMODA e TAMPA FUROS

M 4 un.
Tapa Furo

