

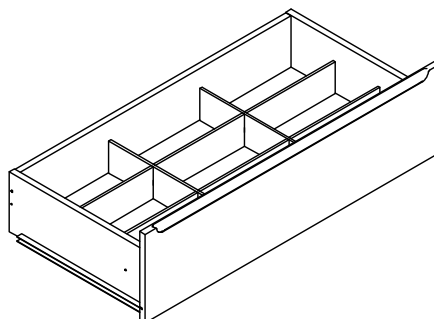
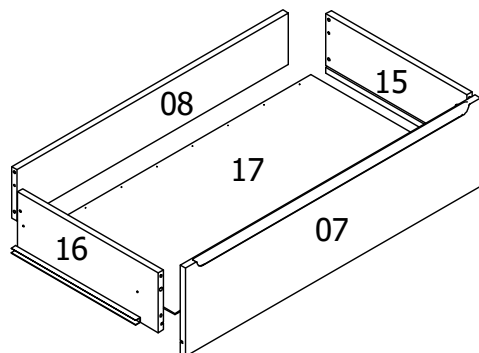
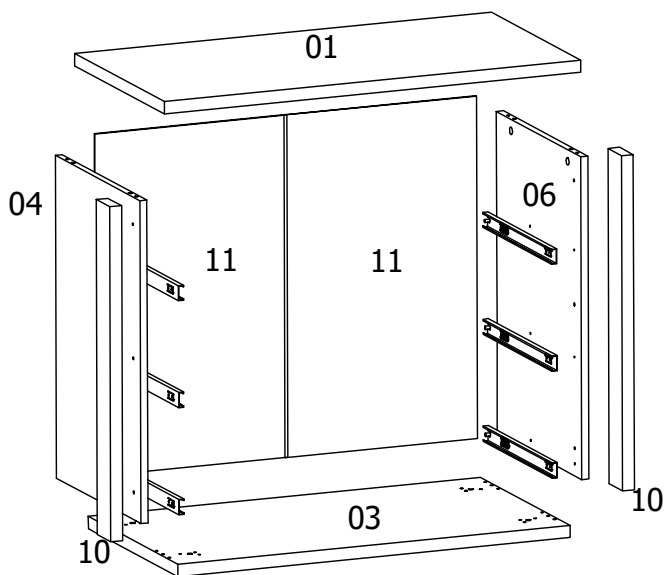
COMODA GAVETEIRA THEO/CLASSIC

- Ref.: 11.422 Branco Fosco
Ref.: 12.422 Branco Fosco/Mezzo
Ref.: 15.422 Cinza
Ref.: 20.422 Rosa
Ref.: 21.422 Azul
Ref.: 23.422 Grafite
Ref.: 24.422 Areia

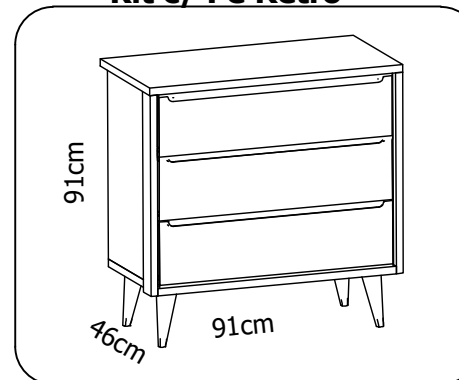


Recomendações de uso do móvel

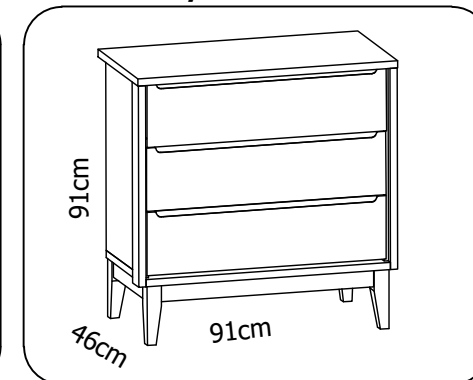
- Não deixe o produto exposto a raios solares, excesso de umidade ou água;
- Não utilize qualquer produto derivado de petróleo, como querosene, thinner, gasolina, amoníacos, ácidos ou equivalentes para limpeza do móvel;
- Para limpeza, utilize pano macio levemente umedecido ou produtos indicados para limpeza de móveis, como lustra móveis ou equivalentes.



MODELO THEO Kit c/ Pé Retro



MODELO CLASSIC Kit c/ Pé Classic



CARACTERÍSTICAS CONSTRUTIVAS

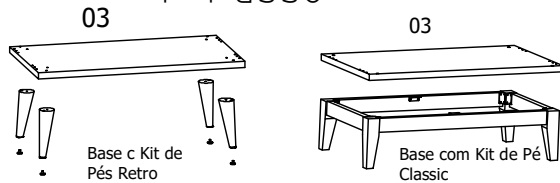
Memorial Descritivo				
Item	Peça	Quant.	comprim x largura x esp (mm)	Material
01	Tampo	01	898x455x25	MDF
03	Base	01	847x455x25	MDF
06	Lateral Direita	01	658x430x15	MDF
04	Lateral Esquerda	01	658x430x15	MDF
07	Gaveta	03	827x215x15	MDF
08	Traseiro da Gaveta	03	761x125x15	MDF
10	Moldura Lateral	02	683x70x25	MDF
11	Traseiro do Gaveteiro	02	698x415x2,8	MDF
15	Lateral Dir. da Gaveta	03	385x145x15	MDF
16	Lateral Esq. da Gaveta	03	385x145x15	MDF
17	Fundo da Gaveta	03	772x390x2,8	MDF
18	Kit Completo	01	555x145x60	-----

O fabricante se reserva no direito de alterar tecnicamente seus produtos sem aviso prévio e sempre que julgar necessário

KITS DE PÉS CLASSIC			
referencia	Peça	Quant.	Comp.xLarg.x Esp.
40.220	Kit Pés Classic Madeira	01	815x450x200
40.221	Kit Pés Classic Madeira Natural	01	815x450x200

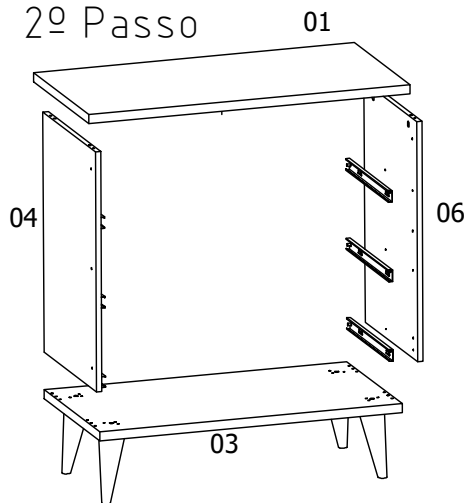
KITS DE PÉS RETRO			
referencia	Peça	Quant.	Altura x diametro
40.207	Kit 04 pés Retro Madeira	01	200x60
40.208	Kit 04 Pés Retro Madeira Natural	01	200x60
40.205	Kit 04 Pés Retro Bco Fosco	01	200x60
40.206	Kit 04 Pés Retro Cinza Fosco	01	200x60

1º Passo



-Montar o Kit de Pés Retro ou Kit de Pé Classic na Base, seguindo as orientações na instrução do Kit de Pés.
Nota: Usar as ferragens que acompanham o Kit.

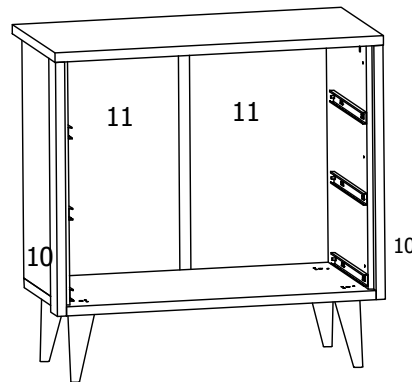
2º Passo



-Fixar as Corrediças na Lateral Esquerda (04) e na Lateral Direita (06) com Parafuso 3,5x12.
-Montar as Laterais Esquerda (04) e Direita (06) na Base (02) com Cavilhas 6x30 e Parafuso 5x50.
-Montar o Tampo (01) sobre a as Laterais com cavilha 6x30, Pino e Tambor Minifix.

Nota: Recomendamos o uso de ferramentas manuais conforme o quadro na vista de frente. Porém no caso do uso de parafusadeira, iniciar a montagem dos parafusos com torque na escala mínima para evitar de espanar a rosca.
Aumentar o torque gradativamente se necessário.

3º Passo



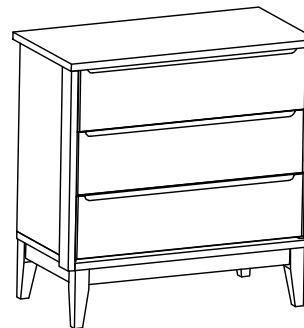
Esquadrear a comoda.
-Pregar os Traseiros (11) com Perfil H na traseira da Cômoda com Prego 10x10.
-Montagem das Molduras Laterais(10), alinhar com a borda frontal do Tampo (01) e da Base (03), fixar com Parafuso 3,5x30.

4º Passo

Modelo Theo
c/ Kit de Pé Retro



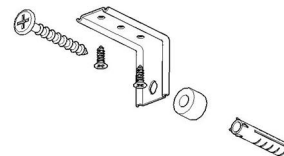
Modelo Classic
c/ kit de Pé Classic



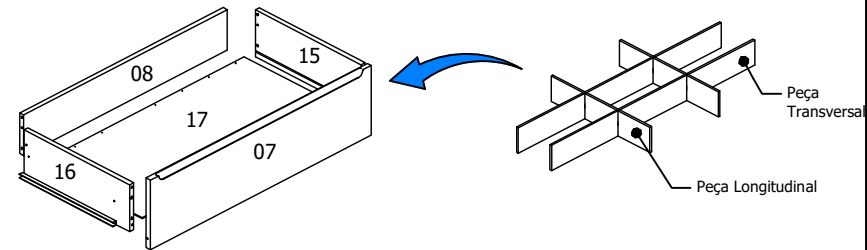
-Montar o Kit Anti Tombamento seguindo a instrução que acompanha o Kit.

-Montar as gavetas na comoda.

**Montar Kit Anti Tombamento
Cód. 3383**



Montagem da Gaveta



-Fixar os Pinos Minifix na Frente da Gaveta (21).
-Fixar as Laterais (15 e 16) na Frente de Gaveta (21) com Cavilha 6x30, Cola, e Tambor Minifix.
-Fixar o Traseiro da Gaveta (08) entre as Laterais de Gavetas (15 e 16) com Cavilha, Cola e Parafuso 3,5x40.
-Montar o Fundo da Gaveta (17) encaixando nos canais das Laterais de gaveta e fixar com Prego 10x10 (06 pregos por gaveta).
Obs: Use cola nos canais das gavetas e nas cavilhas.
-Fixar as Corrediças nas Laterais da Gaveta (15 e 16) alinhadas com a borda inferior e fixar com Parafuso 3,5x12.
-Montar o Divisor de Gaveta e encaixar na Gaveta desejada.

FERRAGENS			
Cód.	NOME	Qtd	DESENHO
224	Cavilha 6x30	32	
2345	Corrediça Telescópica 350mm	3	
313	Etiqueta Reller	1	
249	Parafuso 3,5x12	24	
2306	Parafuso 3,5x30	6	
253	Parafuso 3,5x40	6	
2479	Parafuso Estrut. 5x50	4	
2750	Perfil H 650	1	
3526	Kit Divisor de Gavetas	1	
616	Pino Minifix	10	
470	Prego 10x10	60	
203	Sache de Cola	2	
477	Tambor Minifix	10	
1481	Tampa Minifix Bca	8	
2747	Tampa Minifix Cinza	8	
3383	Kit Anti Tombamento	1	