

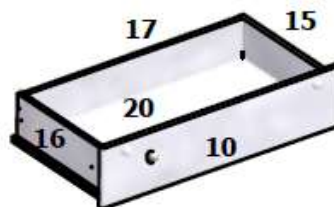
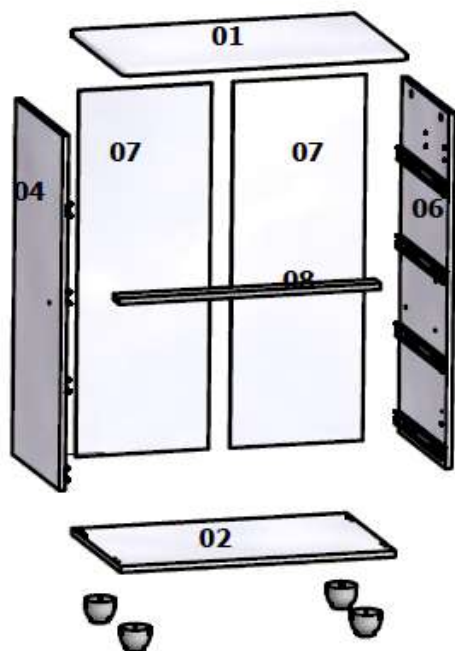
# RELLER

móveis infantis

Garantia de 90 dias legais  
conforme artigo 26,  
da lei 8.078/1990  
(Código de defesa do Consumidor)

### Recomendações de uso do móvel

- Não deixe o produto exposto a raios solares, excesso de umidade ou água;
- Não utilize qualquer produto derivado de petróleo, como querosene, thinner, gasolina, amoníacos, ácidos ou equivalentes para limpeza do móvel;
- Para limpeza, utilize pano macio levemente umedecido ou produtos indicados para limpeza de móveis, como lustra móveis ou equivalentes.

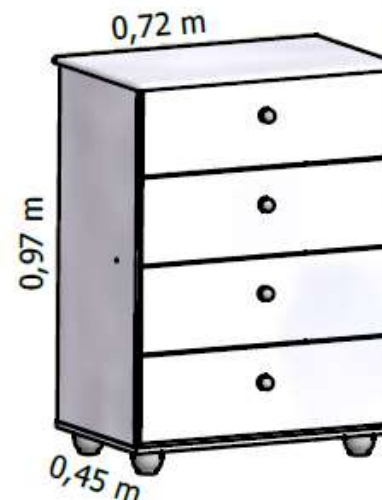


## COMODA 4G LIZ

REF. 10.028 - BCO BRILHO

REF 11.028 - BCO FOSCO

REF 12.028 - BCO FOSCO/  
MEZZO FOSCO

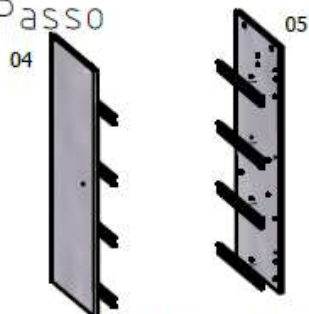


### CARACTERÍSTICAS CONSTRUTIVAS

Memorial Descritivo				
Item	Peça	Quant.	comprim x largura x esp (mm)	Material
01	Tampo	01	720x445x15	MDF
02	Base	01	688x420x12	MDF
04	Lateral Esquerda	01	883x405x12	MDF
06	Lateral Direita	01	883x405x12	MDF
07	Traseiro do gaveteiro	02	905x336x2,8	MDF
08	trava	01	660x50x12	MDF
10	Frente de Gaveta	04	672x216,5x12	MDF
15	Lateral dir da Gaveta	04	360x145x12	MDF
16	Lateral Esq da gaveta	04	360x145x12	MDF
17	Traseiro do Gaveta	04	611x125x12	MDF
20	Fundo da Gaveta	04	622x366x2,8	MDF

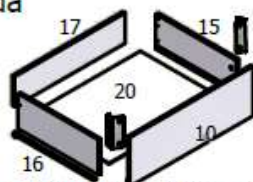
O fabricante se reserva no direito de alterar tecnicamente seus produtos sem aviso prévio e sempre que julgar necessário

## 1º Passo



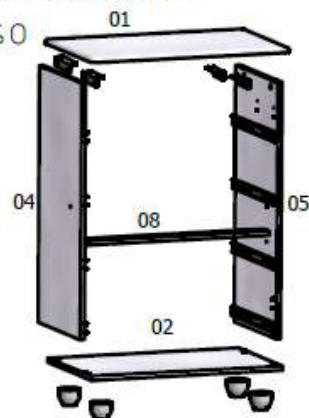
-Fixar as corrediças na lateral esq (04) e na Lateral Dir. (05) com parafuso 3,5x12.

## Montagem da Gaveta



- Encaixar as Laterais (15 e 16) na Frente de Gaveta (10) com cavilha 6x30, cola.
- Fixar as Laterais de gavetas na Frente de Gaveta com Cantoneira e parafuso 3,5x12.
- Fixar o traseiro da gaveta (17) entre as laterais de gavetas (15 e 16) com cavilha, cola e parafuso 3,5x30.
- Montar o fundo da gaveta (20) encaixando nos canais das laterais de gavetas e fixar com prego 8x8 (06 pregos por gaveta). Obs: Use cola nos canais das gavetas. -Fixar as corrediças nas laterais da Gaveta (15 e 16) com parafuso 3,5x12. Alinhar com a borda inferior.
- Montar o Puxador com parafuso 3,5x30.

## 2º Passo

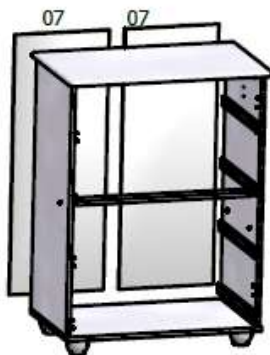


- Fixar as Laterais (04 e 05) sobre a cavilha 6x30 e parafuso 5x40.
- Montar a trava (08) entre as laterais (04 e 05) com parafuso 5x40.
- Encaixar o Tampo (01) sobre as Laterais com cavilha 6x30.
- Fixar o Tampo nas laterais com cantoneiras e parafuso 3,5x12.
- Montar os Pés sobre a Base(02) com parafuso 4,8x30 (qdo pé branco) e parafuso 5x40 (qdo pé Amendoa).



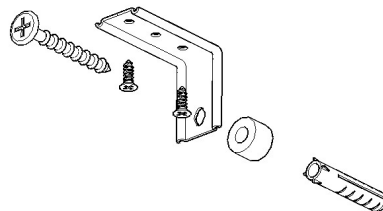
- Montar o puxador nas Gavetas com parafuso 3,5x40
- Montar as Gavetas na Cômoda.

## 3º Passo



- Esquadrear a comoda
- Montar os traseiros (07) com prego 8x8 e unir com perfil H

## Montar Kit Anti Tombamento Cód. 3383



Nota: Recomendamos o uso de ferramentas manuais conforme o quadro na vista de frente. Porém no caso do uso de parafusadeira, iniciar a montagem dos parafusos com torque na escala mínima para evitar de espanar a rosca.  
Aumentar o torque gradativamente se necessário.



FERRAGENS			
Cód.	NOME	Qtd	DESENHO
2348	Parafuso Estrut. 5x40 zinco bco	06	
2435	Parafuso Estrut. 5x40 Bicromatizado		
249	Parafuso 3,5x12	80	
2306	Parafuso cab flang.3,5x30	08	
2373	Parafuso 3,5x40	04	
445	Parafuso 4,8x30	04	
2435	Parafuso 5x40 (p/ pé amendoa)		
217	Prego 8x8	60	
3238	Corrediça Telescópica 300	04	
224	Cavilha 6x30	40	
313	Etiqueta Reller	01	
1478	Pé Branco	04	
2338	Pé Amendoa		
1608	Puxador Bco brilho	04	
2477	Puxador bco fosco		
203	Sache de Cola	01	
791	Perfil H	01	
2718	Cantoneira com Tampo	12	