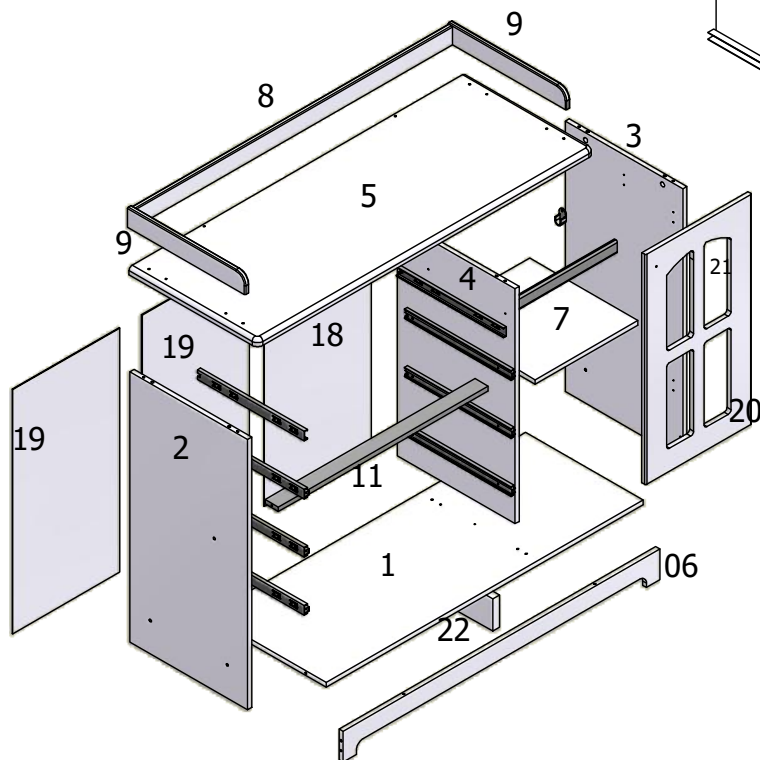
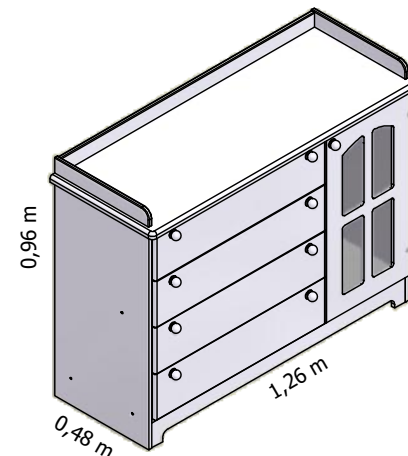
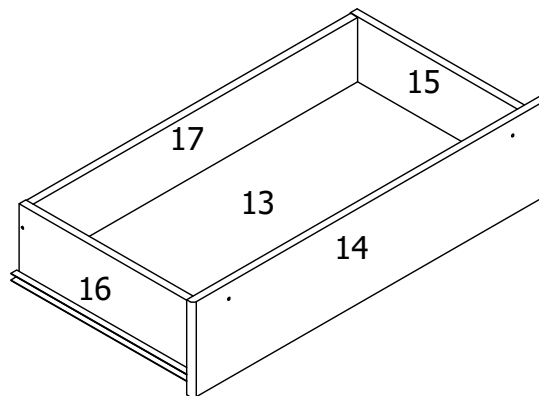




IMPORTANTE LER COM ATENÇÃO E GUARDAR PARA EVENTUAIS CONSULTAS

Recomendações de uso do móvel

- Não deixe o produto exposto a raios solares, excesso de umidade ou água;
- Não utilize qualquer produto derivado de petróleo, como querosene, thinner, gasolina,amoníacos, ácidos ou equivalentes para limpeza do móvel;
- Para limpeza, utilize pano macio levemente umedecido ou produtos indicados para limpeza de móveis, como lustra móveis ou equivalentes.

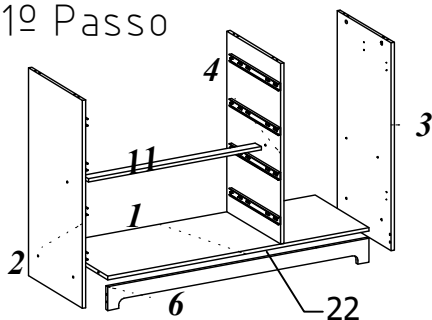


O fabricante se reserva no direito de alterar tecnicamente seus produtos sem aviso prévio e sempre que julgar necessário

CARACTERÍSTICAS CONSTRUTIVAS

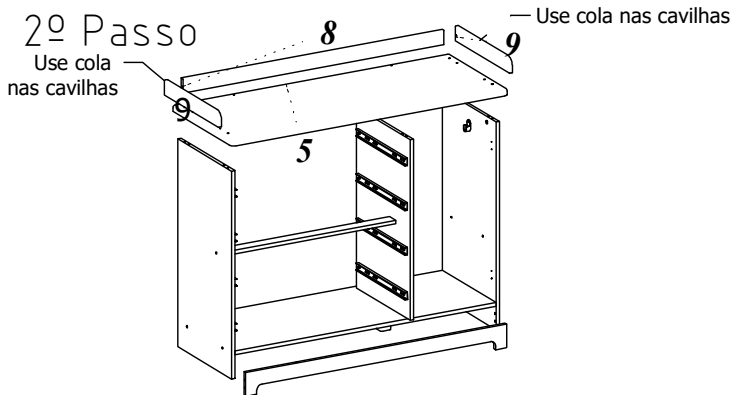
Memorial Descritivo				
Item	Peça	Quant.	Compri. x Larg. x Esp.	Material
1	Base	1	1.185x440x15	MDF
2	Lateral Esquerda	1	865x440x15	MDF
3	Lateral Direita	1	865x440x15	MDF
4	Divisória	1	750x440x15	MDF
5	Tampo	1	1.260x478x25	MDF
6	Rodapé	1	1.185x100x15	MDF
7	Prateleira	1	385x405x15	MDF
8	Guarnição Traseira	1	1.185x55x15	MDF
9	Guarnição Lateral	2	438x62x15	MDF
11	Trava	1	785x50x15	MDF
13	Fundo da Gaveta	4	743x390x2,8	MDF
14	Frente de Gaveta	4	797x183x15	MDF
15	Lateral Die. da Gav	4	385x145x15	MDF
16	Lateral Esq. da Gaveta	4	385x145x15	MDF
17	Traseiro da Gaveta	4	731x125x15	MDF
18	Traseiro da Sapateira	1	780x400x2,8	MDF
19	Trasrito do Gaveteiro	2	780x400x2,8	MDF
20	Porta	1	744x395x15	MDF
21	Visor	1	640x260x2	Acrílico
22	Pé do Meio	1	229x100x25	MDF

1º Passo



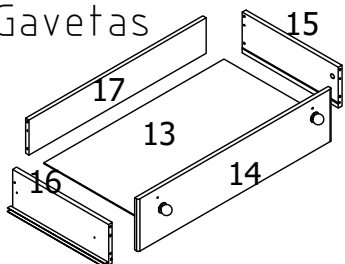
- Fixar as Corrediças na Lateral Esquerda (2) e na Divisória (4) com Parafuso 3,5x12.
- Fixar os Suportes do Cabideiro na Lateral Direita (3) e na Divisória (4) com Parafuso 3,5x12.
- Montar o Rodapé (6) com Cavilha 6x30, Parafuso 3,5x40 na Base e Parafuso 5x40 nos topos.
- Fixar a Base (1) entre as Laterais (2 e 3) com Parafuso 7x50.
- Fixar a Divisória (4) sobre a Base (1) com Cavilha 6x30 e parafuso 4,8x45
- Fixar a Trava (11) entre a Lateral Esquerda (2) e a Divisória (4) com Parafuso 5x40.
- Fixar as Sapatas 1 Aba embaixo das Laterais (2 e 3) com Parafuso 3,5x12.
- Fixar o Pé do Meio (22) na Base (1) alinhado com a Divisória (4) com Cavilha 8x30 e Parafuso 3,5x40.

2º Passo



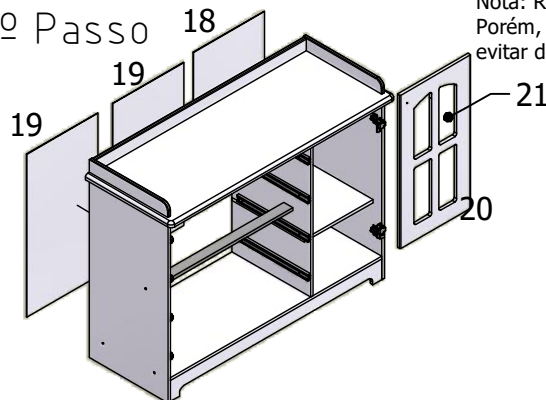
- Fixar a Garnição Traseira (8) no Tampo (5) com Cavilha 6x30 e Parafuso 3,5x40.
- Fixar as Garnições (9) no Tampo (5) com Cavilha 6x30 e Cola
- Obs: Use cola nas cavilhas das guarnições.**
- Unir as Guarnições Laterais (9) com a Guarnição Traseira (8) com paraf 7x50 nos topos.
- Fixar o Tampo (5) sobre as Laterais (2 e 3) com Cavilha 6x30, Pino e Tambor Minifix.

Gavetas



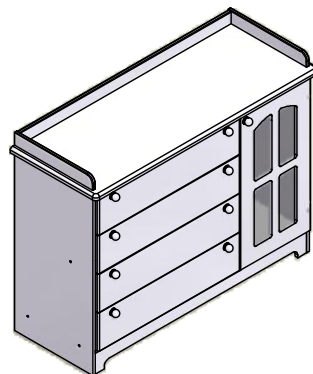
- Fixar as Corrediças nas Laterais (15 e 16) com Parafuso 3,5x12. Alinhar com a borda Inferior.
- Fixar as Laterais na Frente da Gaveta (14) com Cavilha 6x30, Cola, Pino e Tambor Minifix.
- Fixar o Traseiro da Gaveta (17) entre as Laterais da Gaveta (15 e 16) com Cavilha 6x30, Cola e Parafuso 3,5x40.
- Fixar o Fundo da Gaveta (13) no canal usando Cola e Pregos.
- Fixar os Puxadores com Parafuso 3,5x30.

3º Passo



- Fixar os Traseiros (19 e 18) com Pregos, Perfil H e Junção dos Traseiros.
- Montar a Porta (20) com Parafuso 3,5x12 e Dobradiça.
- Montar o Acrílico (21) com Parafuso 3,5x12 e Suporte do Acrílico.
- Montar a Prateleira (7) com Pino Prateleira.
- Montar o Cabideiro .

4º Passo



- Fixar o Puxador na Porta (20).
- Montar as Gavetas na Cômoda.
- Montar as Tampinhas.

Nota: Recomendamos o uso de ferramentas manuais conforme o quadro na vista de frente. Porém, no caso do uso de parafusadeira, iniciar a montagem com o torque na escala mínima para evitar de espanar as roscas. Aumentar o torque gradativamente se necessário.

FERRAGENS			
Cód.	NOME	Qty	DESENHO
1567	Parafuso 7x50	08	
2348	Parafuso 5x40 Zinco	02	
2435	Parafuso 5x40 Bicro.		
253	Parafuso 3,5x40	13	
2306	Parafuso 3,5x30	9	
249	Parafuso 3,5x12	62	
616	Pino Minifix	14	
470	Prego	80	
477	Tambor Minifix	14	
226	Junção do Traseiro	6	
1545	Corrediça Telescópica	4 jogos	
611	Dobradiça	2	
1613	Cavilha 8x30	2	
224	Cavilha 6x30	48	
202	Suporte Prateleira	4	
203	Sache de Cola	2	
103	Suporte Meia Lua	6	
450	Sapata 1 Aba	4	
2314	Puxador Brilho	9	
2194	Puxador Fosco		
1600	Suporte do Cabideiro	2	
525	Perfil H 780	1	
1481	Tampinha Minifix	14	
411	Tampinha 13mm bco	9	
2356	Tampinha 13 Amendoa		
2301	Cabideiro oblongo 375	1	
1569	Parafuso 4,8x45	2	