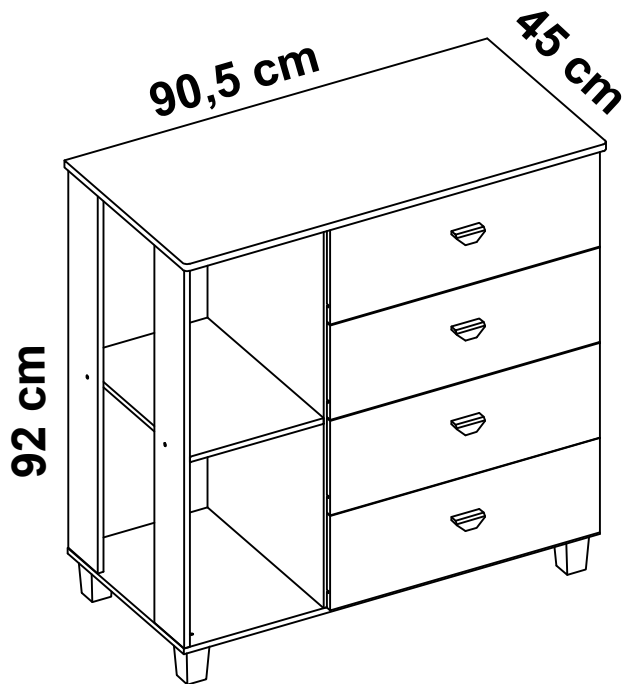
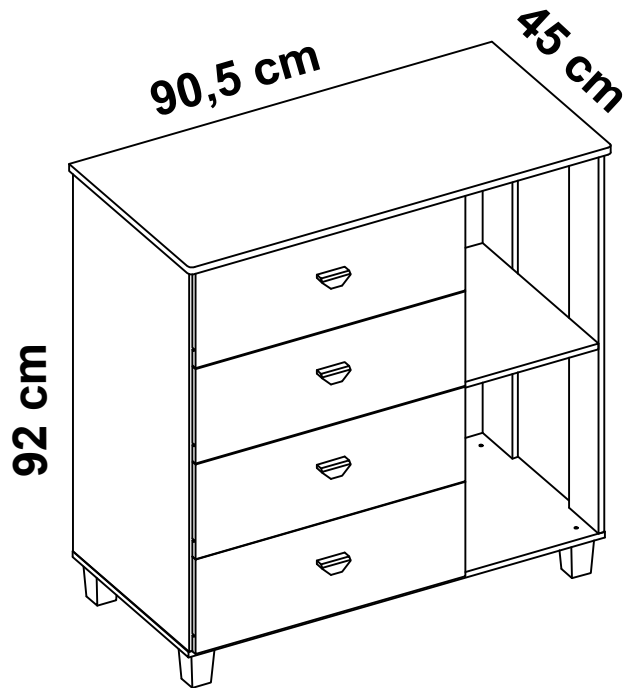


OPÇÃO DE MONTAGEM "A"



OPÇÃO DE MONTAGEM "B"



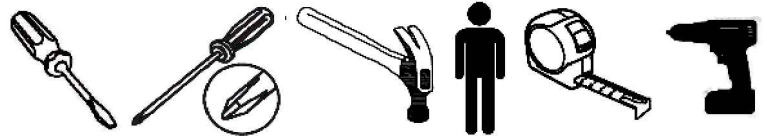
Recomendações de uso do móvel

- Não deixe o produto exposto a raios solares, excesso de umidade ou água.
- Não utilize qualquer produto derivado de petróleo, como querosene, thinner, gasolina, amoníacos, ácido ou equivalentes para a limpeza do móvel.
- Para limpeza, utilize pano macio levemente umedecido ou produtos indicados para limpeza de móveis, como lustra móveis ou equivalentes.
- Peso Maximo Recomendados
 8 kg em cada Gaveta
 8 kg sobre o Tampo
- Para movimentar o Móvel, deve-se retirar os objetos de dentro aliviando o peso evitando danos.
- Pisos Desnivelados e irregulares, comprometem a estabilidade e esquadro do Móvel, podendo causar o empenamento nas peças, dificuldade de regular e alinhar as gavetas.
- Nunca abrir todas as gavetas ao mesmo tempo e nem utilizá-las ou qualquer parte do produto como apoio ou degraus para escalar o móvel ou parede.**
- Garantia de 90 dias legais, conforme artigo 26 da lei 8.078.-1990.
- O desgaste natural do móvel, problemas decorrentes da montagem inadequada, não são cobertos pela garantia

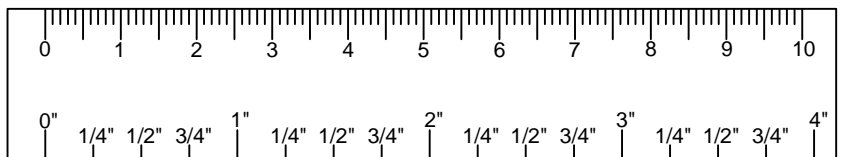
IMPORTANTE! Ferramentas nesseçarias ou recomendadas para a montagem não inclusas e não fornecidas com o produto.

Recomenda-se o uso de ferramentas manuais.

No caso de uso de parafusadeira, iniciar o com regulagem de torquedo equipamento na escala mínima, evitando espanar as roscas e danificar as peças



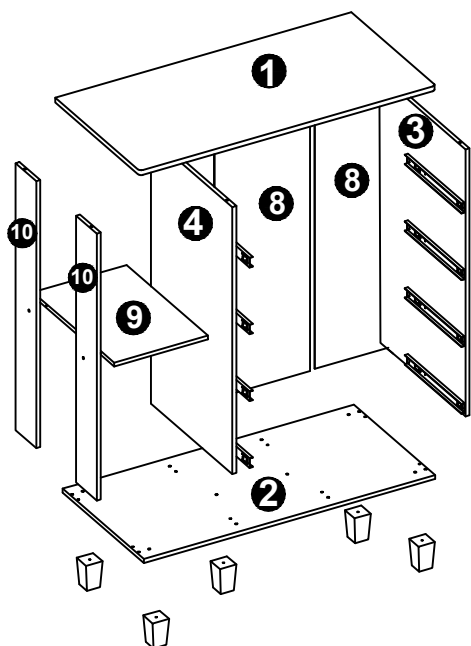
IMPORTANTE! Verifique os Parafusos na escala antes de aplica-los nas peças.



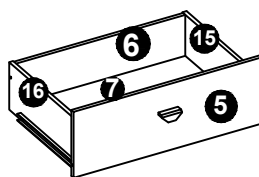
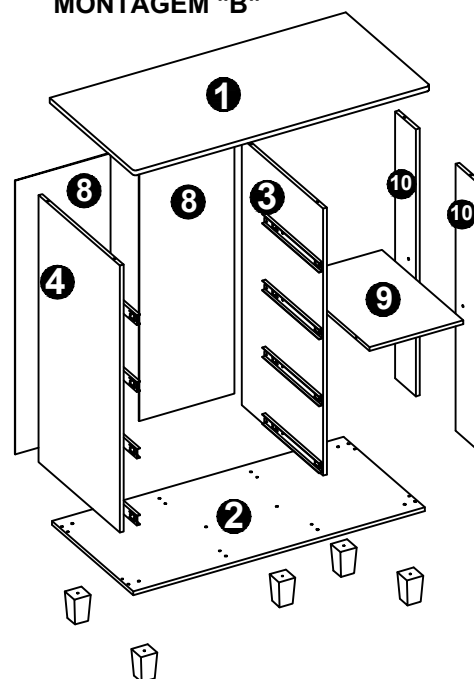
CÔMODA PRATELEIRA GINO

IDENTIFICAÇÃO DOS COMPONENTES

OPÇÃO DE MONTAGEM "A"



OPÇÃO DE MONTAGEM "B"



Nº ID	DESCRIÇÃO	QUANTIDADE	DIMENSÕES(mm)	MATERIAL
1	Tampo	1	904x447x15	MDF
2	Base	1	890x430x12	MDF
3	Lateral Direita	1	815x430x12	MDF
4	Lateral Esquerda	1	815x430x12	MDF
5	Frente da Gaveta	4	576x201x12	MDF
6	Traseiro da Gaveta	4	517x125x12	MDF
7	Fundo da Gaveta	4	528x365x2,8	MDF
8	Fundo da Cômoda	2	839x291x2,8	MDF
9	Prateleira Menor	1	430x286x12	MDF
10	Coluna Lateral	2	815x110x12	MDF
15	Lateral Direita da Gaveta	4	360x145x12	MDF
16	Lateral Esquerda da Gaveta	4	360x145x12	MDF

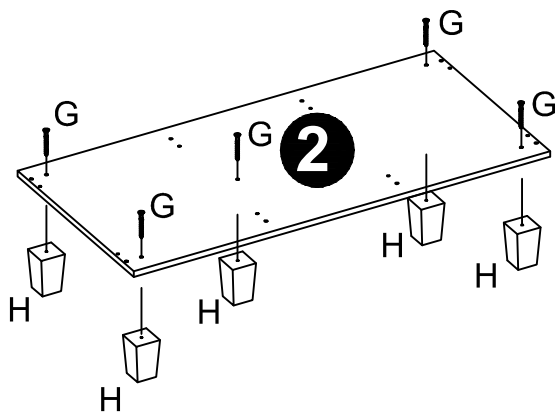
IDENTIFICAÇÃO DE ACESSÓRIOS

<p>A 14 un. Cantoneira c/ Tampa</p>	<p>B 44 un. Cavilha 6x30</p>	<p>C 04 pares. Corrediça Telescópica</p>	<p>D 88 un. Parafuso 3,5x12</p>	<p>E 8 un. Parafuso 3,5x22</p>
<p>F 8 un. Parafuso 3,5x40</p>	<p>G 15 un. Parafuso 5x40</p>	<p>H 5 un. Pé 50X80</p>	<p>I 1 un. Perfil H</p>	<p>J 50 un. Prego</p>
<p>K 4 un. Puxador</p>	<p>L 2 un. Sache de Cola</p>	<p>N 2 un. Tapa Furo</p>		

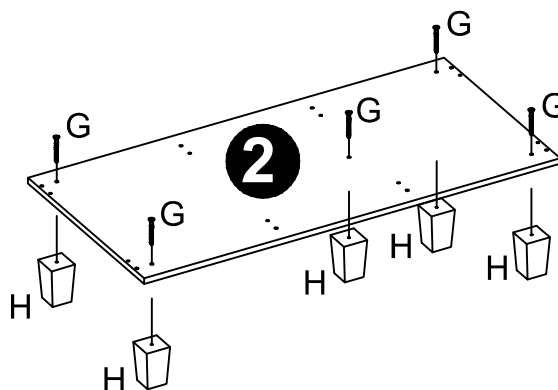
CÔMODA PRATELEIRA GINO

PASSO 1: Montagem dos Pés

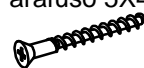
OPÇÃO DE MONTAGEM "A"



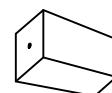
OPÇÃO DE MONTAGEM "B"



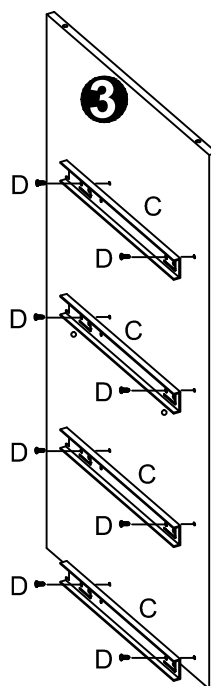
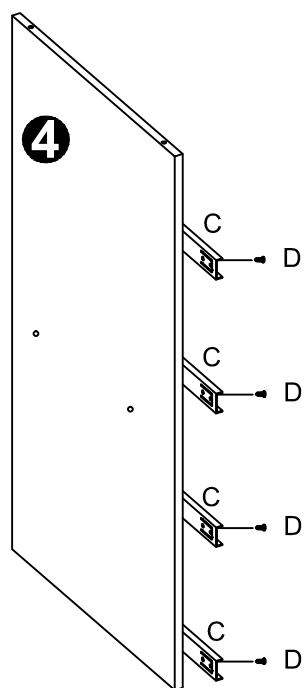
G 5 un.
Parafuso 5X40



H 5 un.
Pé 50x80

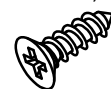


PASSO 2: Montagem das Corrediças nas Laterais



C 4 Pares
Corrediça

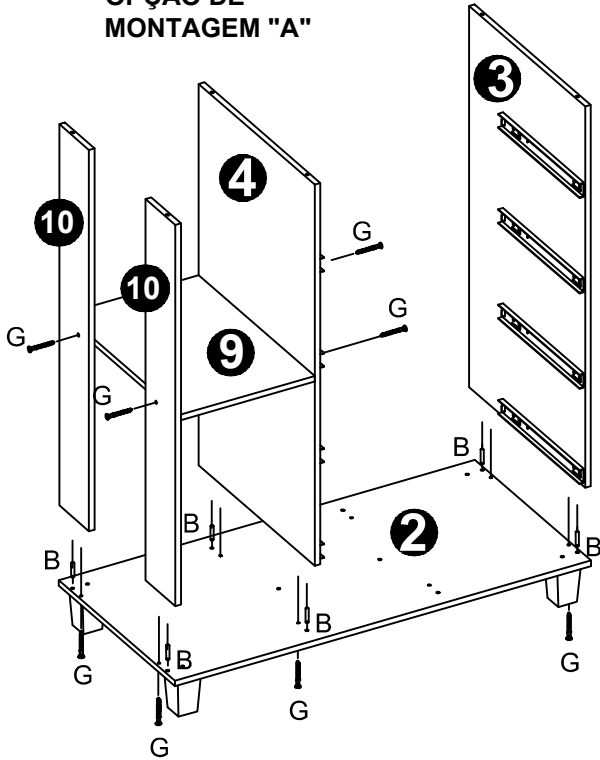
D 16 un.
Parafuso 3,5x12



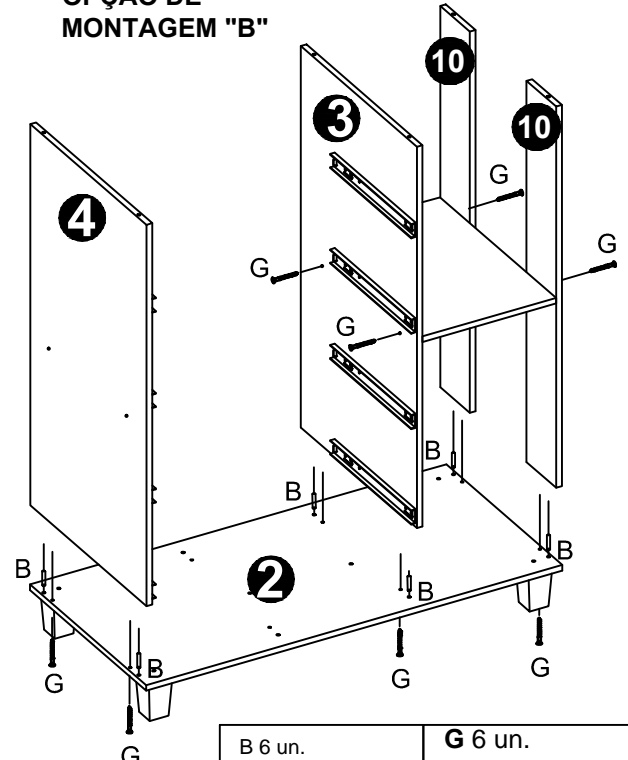
CÔMODA PRATELEIRAGINO

PASSO 3: MONTAGEM DAS LATERAIS, PRATELEIRA E COLUNAS

OPÇÃO DE MONTAGEM "A"



OPÇÃO DE MONTAGEM "B"



B 6 un.
Cavilha 6x30

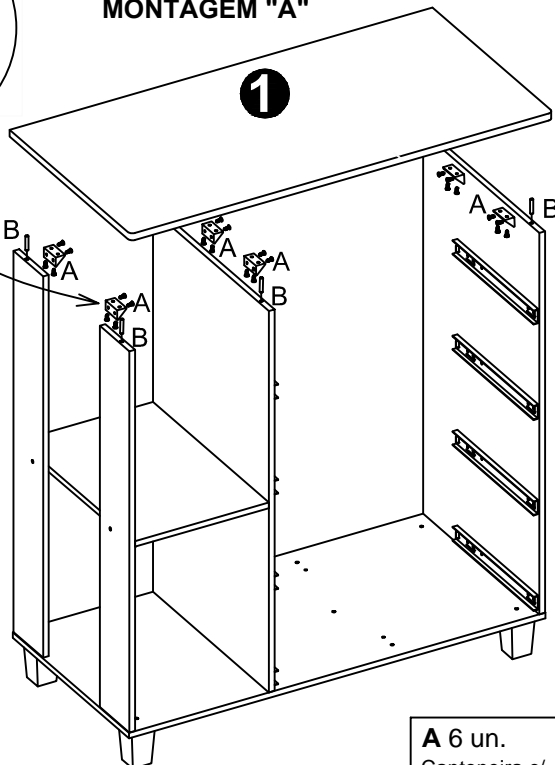


G 6 un.
Parafuso 5x40

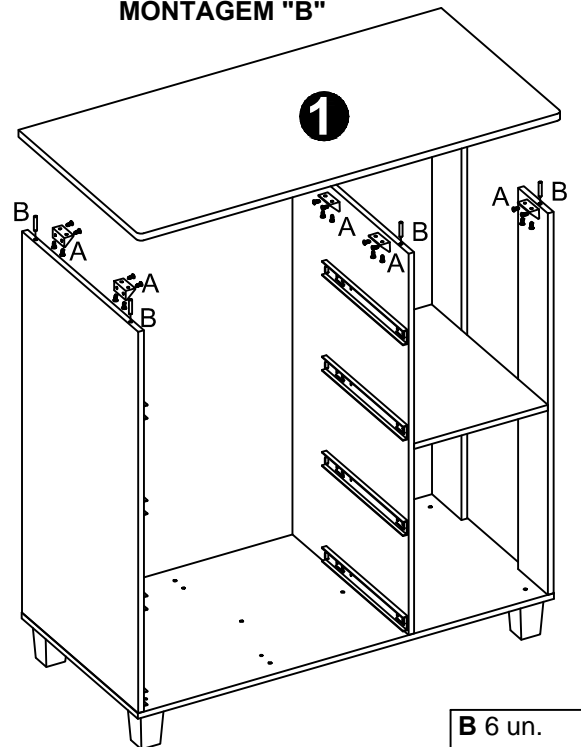


PASSO 4 - MONTAGEM DO TAMPO

OPÇÃO DE MONTAGEM "A"



OPÇÃO DE MONTAGEM "B"



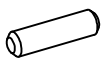
D 24 un.
Parafuso 3,5x12



A 6 un.
Cantoneira c/
Tampa

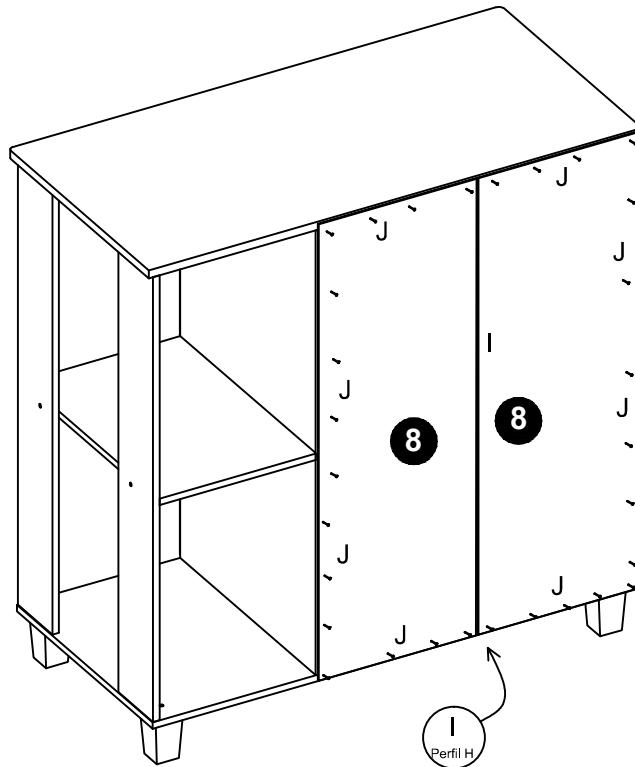


B 6 un.
Cavilha 6x30



CÔMODA PRATELEIRA GINO

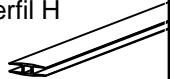
PASSO 6-MONTAGEM DOS FUNDOS DA CÔMODA



J 30 un.
Prego

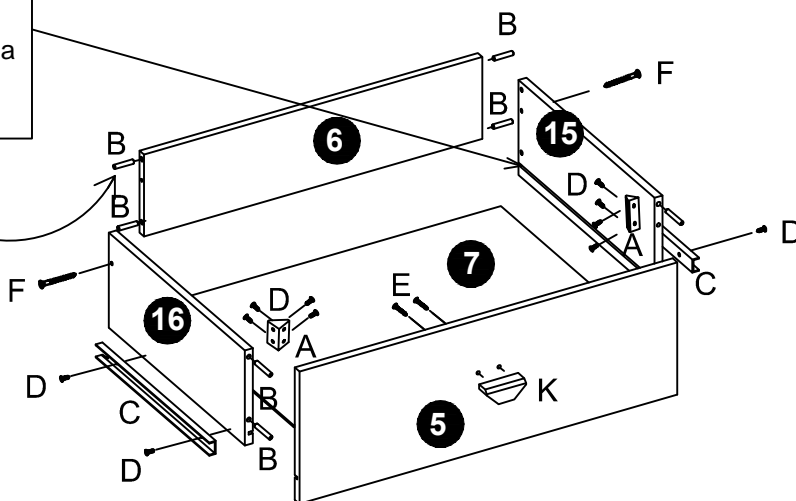


I 1 un.
Perfil H



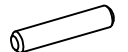
PASSO 7 : MONTAGEM DA GAVETA

L 2 un.
Sachet de Cola

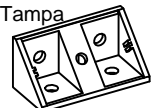


Usar cola nas cavilhas e nos canais

B 8 un.
Cavilha 6x30



A 2 un.
Cantoneira
c/ Tampa



C 1 par
Corrediça



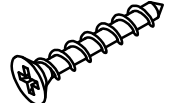
D 12 un.
Parafuso 3,5x12



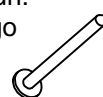
K 1 un.
Puxador



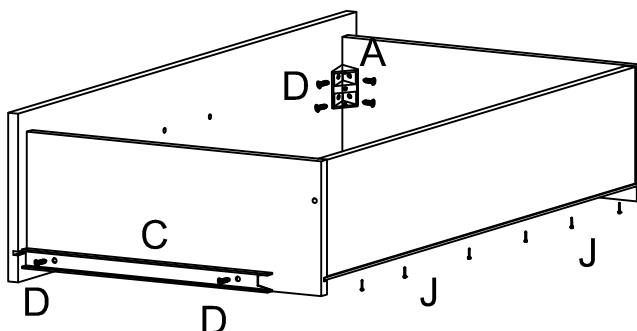
E 2 un.
Parafuso 3,5x22



J 5 un.
Prego

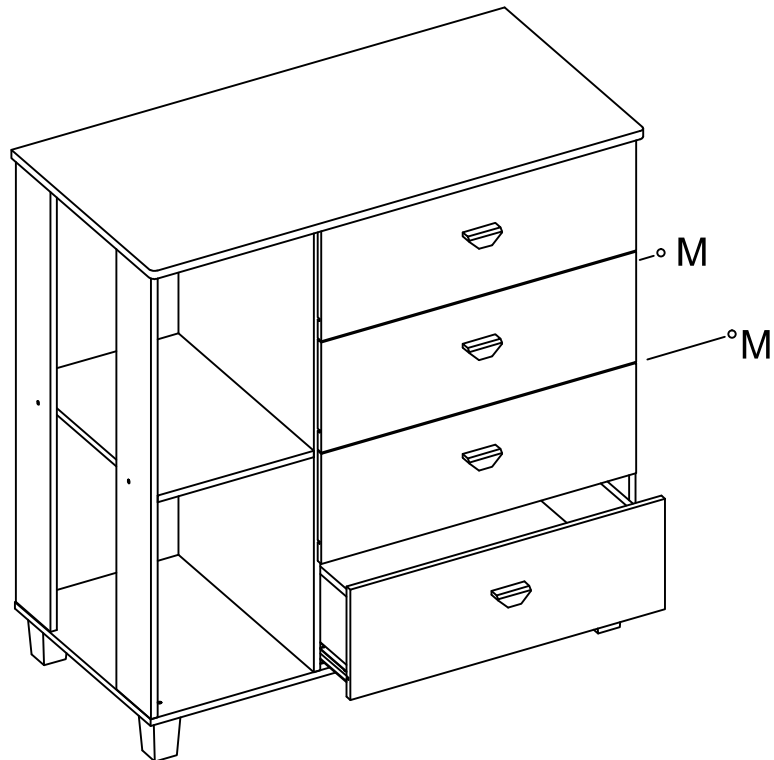


F 2 un.
Parafuso 3,5x40



CÔMODA PRATELEIRA GINO

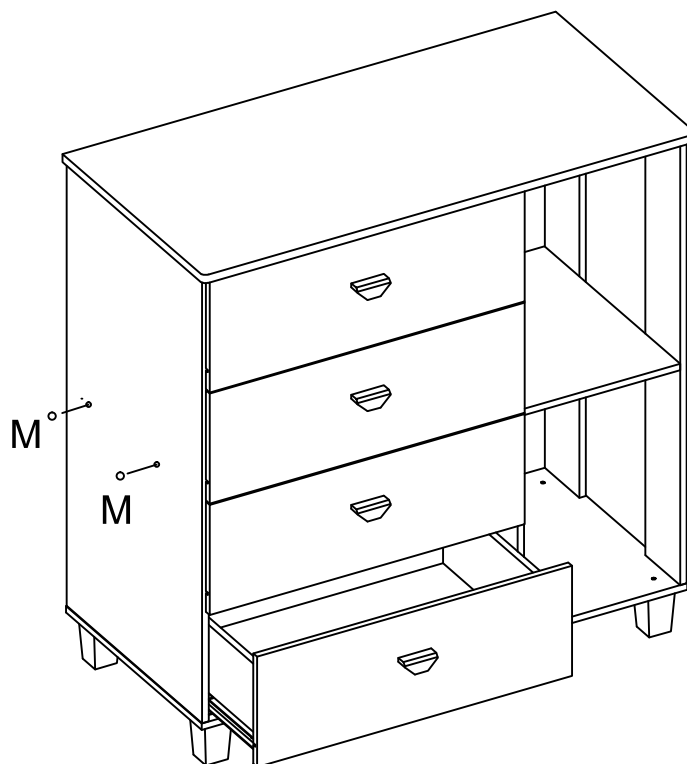
PASSO 8- OPÇÃO DE MONT. "A" -MONTAGEM GAVETAS E TAPA FUROS



M 2 un.
Tapa furo



PASSO 8- OPÇÃO DE MONT. "B" -MONTAGEM GAVETAS E TAPA FUROS



M 2 un.
Tapa furo

