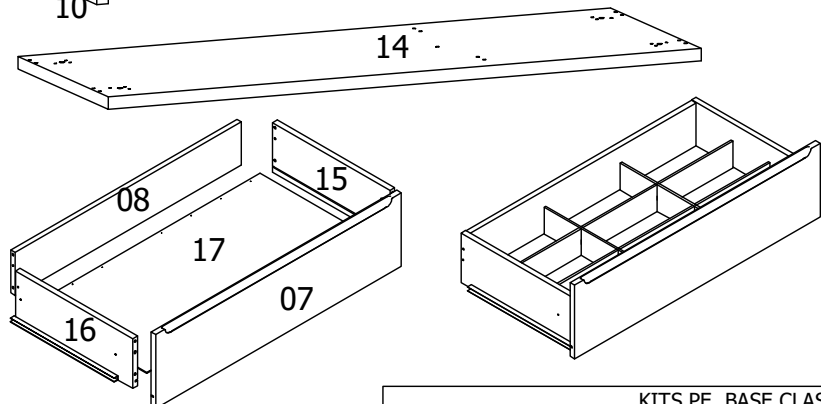
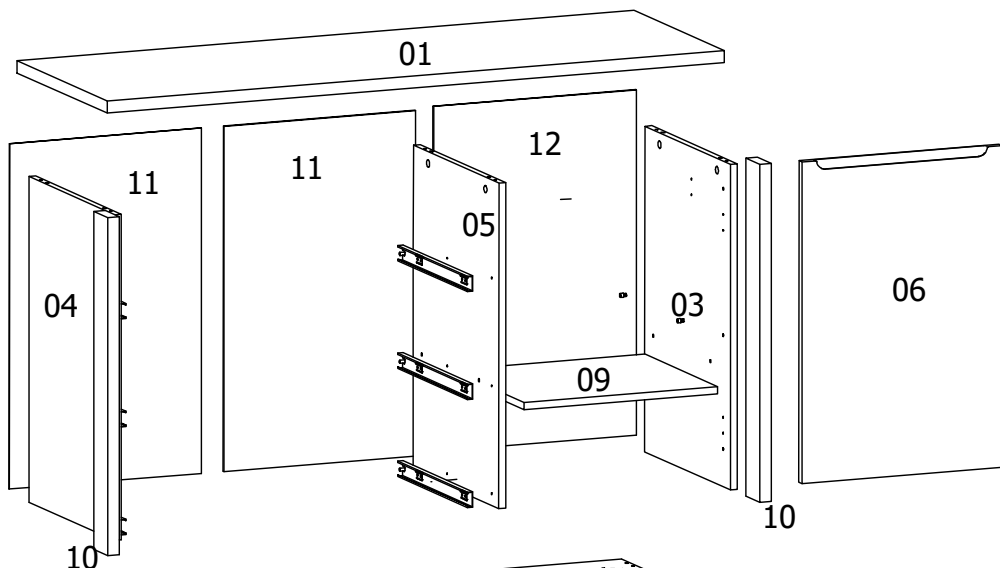


- Ref.: 11.402 Branco Fosco
Ref.: 12.402 Branco Fosco/Mezzo
Ref.: 15.402 Cinza
Ref.: 20.402 Rosa
Ref.: 21.402 Azul
Ref.: 23.402 Grafite
Ref.: 24.402 Areia

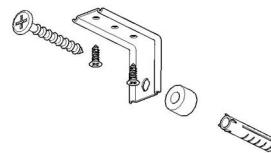


Recomendações de uso do móvel

- Não deixe o produto exposto a raios solares, excesso de umidade ou água;
- Não utilize qualquer produto derivado de petróleo, como querosene, thinner, gasolina, amoníacos, ácidos ou equivalentes para limpeza do móvel;
- Para limpeza, utilize pano macio levemente umedecido ou produtos indicados para limpeza de móveis, como lustra móveis ou equivalentes.



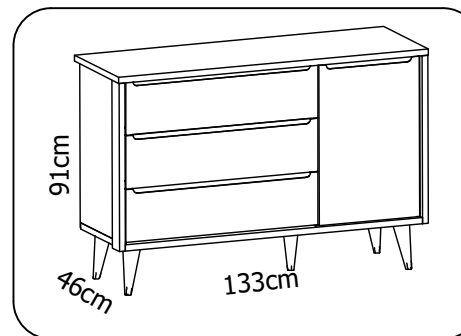
Montar Kit Anti Tombamento
Cód. 3383



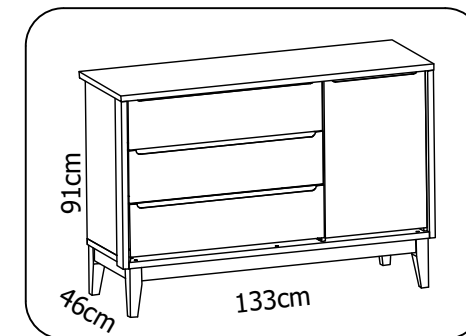
KITS PE BASE CLASSIC			
Referencia	Peça	Quant.	Comp.x Larg.x esp
40.240	Kit Pé Classic Madeira	01	1.290x450x200
40.241	Kit Pé Classic Madeira natural	01	1.290x450x200

O fabricante se reserva no direito de alterar tecnicamente seus produtos sem aviso prévio e sempre que julgar necessário

MODELO THEO
Kit c/ Pé Retro



MODELO CLASSIC
Kit c/ Pé Classic



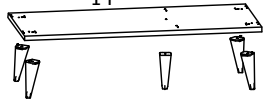
CARACTERÍSTICAS CONSTRUTIVAS

Memorial Descritivo				
Item	Peça	Quant.	comprim x largurax esp (mm)	Material
01	Tampo	01	1.332x455x25	MDF
03	Lateral Direita	01	658x430x15	MDF
04	Lateral Esquerda	01	658x430x15	MDF
05	Divisoria	01	658x430x15	MDF
06	Porta Retro	01	650x432x15	MDF
07	Frente da Gaveta	03	827x215x15	MDF
08	Traseiro da Gaveta	03	761x125x15	MDF
09	Prateleira	01	418x365x15	MDF
10	Moldura Lateral	02	683x70x25	MDF
11	Traseiro Esquerdo da Côm.	02	698x415x2,8	MDF
12	Traseiro Direito da Côm.	01	698x438x2,8	MDF
14	Base	01	1.281x455x25	MDF
15	Lateral Dir. da Gaveta	03	385x145x15	MDF
16	Lateral Esq. da Gaveta	03	385x145x15	MDF
17	Fundo da Gaveta	03	772x390x2,8	MDF
23	Kit Completo	01	-	-----
98	Kit Divisor de Gaveta	01	-	-----

KITS DE PÉS RETROS			
Referencia	Peça	Quant.	Altura x diametro
40.250	Kit 05 Pés Retro Madeira	01	200 x 60
40.251	Kit 05 pés Retro Madeira natural	01	200x60
40.252	Kit 05 Pés Retro Bco Fosco	01	200 x 60
40.253	Kit 05 Pés Retro Cinza Fosco	01	200 x 60

1º Passo

Base com kit de pés Retros 14

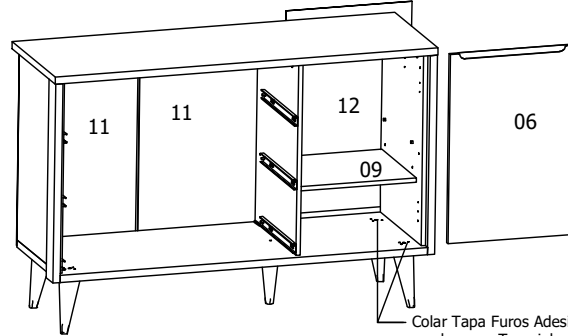


Base com o kit Pé Classic Classic 14



-Montar os Kit de Pés Retro ou Kit Pé Classic na Base (14) com as ferragens, acessórios e instrução de montagem que acompanham o kit de pés.

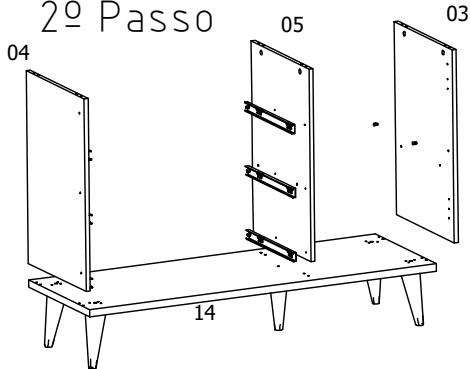
4º Passo



Colar Tapa Furos Adesivos e colocar as Tampinhas nos Parafusos que fixam os pés.

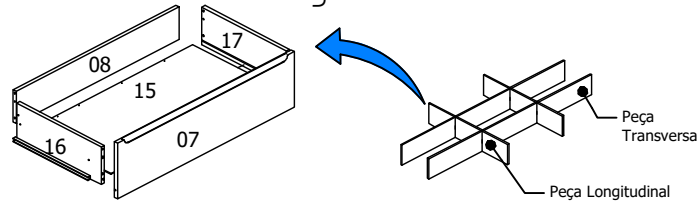
-Esquadrear a comoda.
-Pregar os Traseiros (11) com Perfil H e Traseiro (12) na traseira da comoda com Prego 10x10 e Junção dos Traseiros.
-Encaixar o Cabideiro nos Suportes.
-Montar a Porta (06) na Lateral Direita (03) com Dobradiças e fixar com Parafusos 3,5x14.

2º Passo



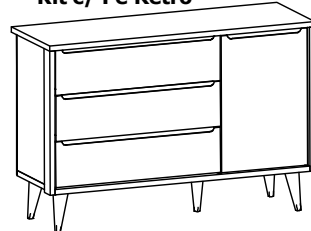
-Fixar as corredeiras na Lateral Esquerda (04) e na Divisória (05) com Parafuso 3,5x12.
-Montar os Suporte Prateleira na Lateral Dir. (03) e na Divisória (05)
-Montar as Laterais Esquerda (04), Direita (03) e Divisória (05) sobre a Base (14) com Cavilhas 6x30 e Parafuso 5x50.

5º Passo: Montagem da Gaveta



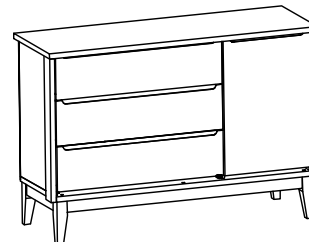
-Fixar os Pinos Minifix na Frente da Gaveta (07)
-Fixar as Laterais (15 e 16) na Frente de Gaveta (07) com Cavilha 6x30, Cola, e Tambor Minifix.
-Fixar o Traseiro da gaveta (08) entre as Laterais de Gavetas (15 e 16) com Cavilha, Cola e Parafuso 3,5x40.
-Montar o Fundo da Gaveta (17) encaixando nos canais das laterais de gavetas e fixar com prego 10x10 (06 pregos por gaveta).
Obs: Use cola nos canais das gavetas e nas cavilhas.
-Fixar as corredeiras nas laterais da Gaveta (15 e 16) alinhadas com a borda inferior e fixar com Parafuso 3,5x12.
-Montar o Divisor de Gaveta e encaixar na gaveta desejada.

Modelo Theo
Kit c/ Pé Retro



6º Passo

Modelo Classic
Kit c/ Pé Classic



-Montar o Kit Anti Tombamento seguindo a instrução que acompanha o Kit.
-Montar as gavetas na comoda

Nota: Recomendamos o uso de ferramentas manuais conforme o quadro na vista de frente. Porem no caso do uso de parafusadeira, iniciar a montagem dos parafusos com torque na escala mínima para evitar de espanar a rosca. Aumentar o torque gradativamente se necessário.

FERRAGENS			
Cód.	NOME	Qty	DESENHO
2479	Parafuso Estrut. 5x50	6	
249	Parafuso 3,5x12	24	
444	Parafuso 3,5x14	8	
2306	Parafuso 3,5x30	6	
253	Parafuso 3,5x40	6	
470	Prego 10x10	70	
226	Junção do Traseiro	8	
611	Dobradiça	2	
2345	Correção Telescópica 350mm	3	
224	Cavilha 6x30	36	
313	Etiqueta Reller	1	
203	Sache de Cola	2	
202	Suporte de Prateleira	4	
2750	Perfil H 650	1	
1481	Tampa Minifix Bca	8	
2747	Tampa Minifix Cinza		
3226	Tampa Minifix Azul		
3707	Tampa Minifix Areia		
3228	Tampa Minifix Rosa		
3229	Tampa Minifix Grafite		
477	Tambor Minifix	12	
616	Pino Minifix	12	
3526	Kit Divisor de Gaveta	1	
2476	Tapa Furo Adesivo Bco Fosco	2	
2475	Tapa Furo Adesivo Mezzo		
2812	Tapa Furo Adesivo Cinza		
3225	Tapa Furo Adesivo Azul		
3223	Tapa Furo Adesivo Rosa		
3222	Tapa Furo Adesivo Grafite		
3699	Tapa Furo Adesivo Areia		
1597	Tampinha Parafuso Branca	2	
2357	Tampinha Parafuso Marrom		
2911	Tampinha Parafuso Cinza		
3218	Tampinha Parafuso Azul		
3215	Tampinha Parafuso Rosa		
3216	Tampinha Parafuso Grafite		
3703	Tampinha Parafuso Areia		
3383	Kit Anti Tombamento		