



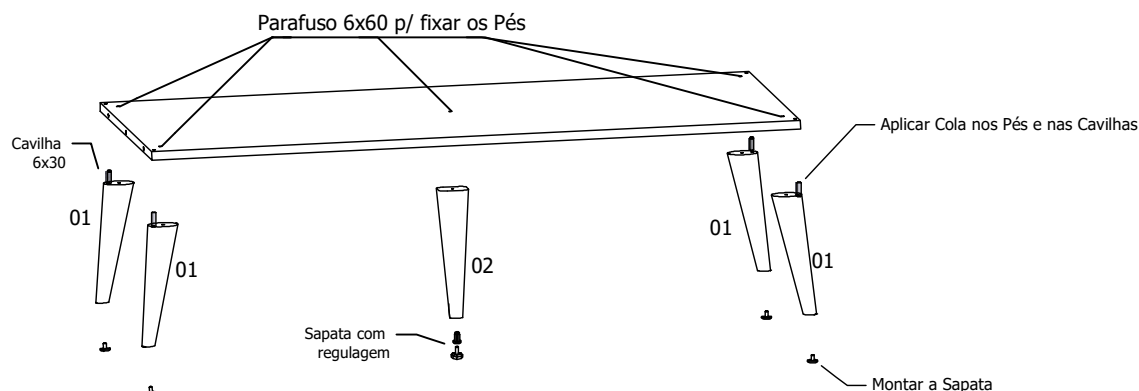
Recomendações de uso do móvel

- Não deixe o produto exposto a raios solares, excesso de umidade ou água;
- Não utilize qualquer produto derivado de petróleo, como querosene, thinner, gasolina, amoníacos, ácidos ou equivalentes para limpeza do móvel;
- Para limpeza, utilize pano macio levemente umedecido ou produtos indicados para limpeza de móveis, como lustra móveis ou equivalentes.

Kit 5 Pés Retrô H250mm (Berço)

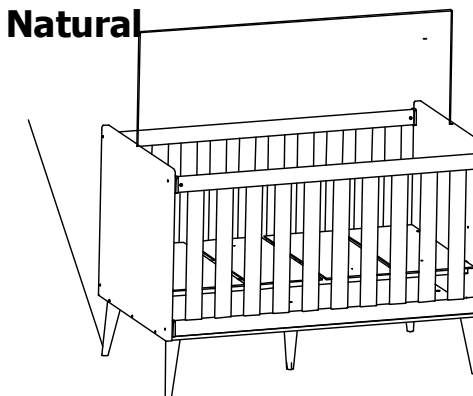
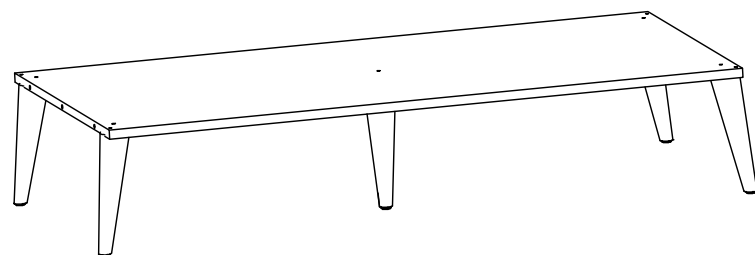
Ref 40.260 Madeira

Ref 40.261 Madeira Natural



- Montar as Sapatas nos Pés
- Montar os Pés (01) na Base com Cavilha 6x30, cola e fixar com Parafuso 6x60.
- Montar o Pé do Meio (02) com Parafuso 6x60.

Obs: -Usar cola nas Cavilhas e nos topos dos Pés.



CARACTERÍSTICAS CONSTRUTIVAS

Memorial Descritivo				
Item	Peça	Quant.	Comprim x Largura x Esp. (mm)	Material
01	Pé Inclinado	04	250x60x25	Pinus
02	Pé do Meio	01	235x60x25	Pinus
03	Kit de Ferragens	01	-----	----

Ferragens			
Cód.	Nome	Quant.	Desenho
4192	Parafuso 6x60	5	
224	Cavilha 6x30	4	
203	Sache de Cola	1	
2939	Sapata	4	
2925	Nivelador Oitavado	1	
3144	Bucha Niveladora	1	