

Kit Nicho Triplo



Ref.: 10.330 Branco Brilho
Ref.: 20.330 Rosa

Ref.: 11.330 Branco Fosco
Ref.: 21.330 Azul

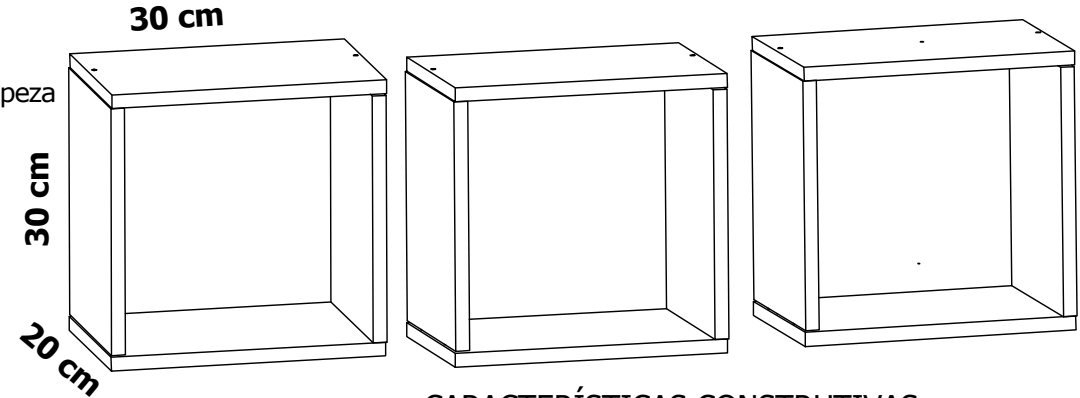
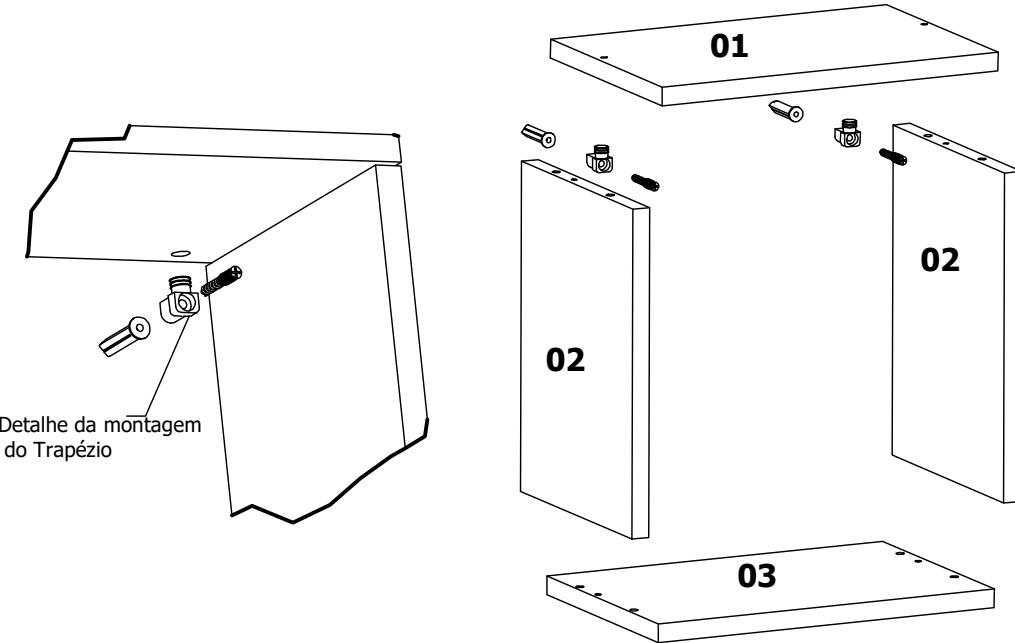
Ref.: 13.330 Mezzo Fosco
Ref.: 23.330 Grafite

Ref.: 15.330 Cinza Fosco
Ref.: 24.330 Areia

IMPORTANTE LER COM ATENÇÃO E GUARDAR PARA EVENTUAIS CONSULTAS

Recomendações de uso do móvel

- Não deixe o produto exposto a raios solares, excesso de umidade ou água;
- Não utilize qualquer produto derivado de petróleo, como querosene, thinner, gasolina, amoníacos, ácidos ou equivalentes para limpeza do móvel;
- Para limpeza, utilize pano macio levemente umedecido ou produtos indicados para limpeza de móveis, como lustra móveis ou equivalentes.



CARACTERÍSTICAS CONSTRUTIVAS

Memorial Descritivo				
item	Peça	Quant.	compr x largura x esp (mm)	Material
01	Tampo	03	298x198x15	MDF
02	Lateral	06	268x198x15	MDF
03	Base	03	298x198x15	MDF
04	Kit Completo	01	-----	----

Ferragens			
cód.	Nome	Qtd	Desenho
A	Bucha S5	06	
B	Cavilha 6x30	24	
C	Parafuso 3,5x40	06	
D	Parafuso 5x40	12	
E	Sachet de Cola	01	
F	Tapa Furo Adesivo (cores)	12	
G	Trapézio (cores)	06	

-Montar as laterais (02) unindo o Tampo (01) e a Base (03) com cavilha 6x30 e parafuso 5x40

Nota: Usar cola nas cavilhas.

- Montar os trapézios no tampo (lado de baixo), conforme a ilustração.
- Fixar o nicho no local escolhido com as buchas S 5 e parafuso 3,5x40
- Fixar os tapa furos adesivo sobre as cabeças dos parafusos 5x40.