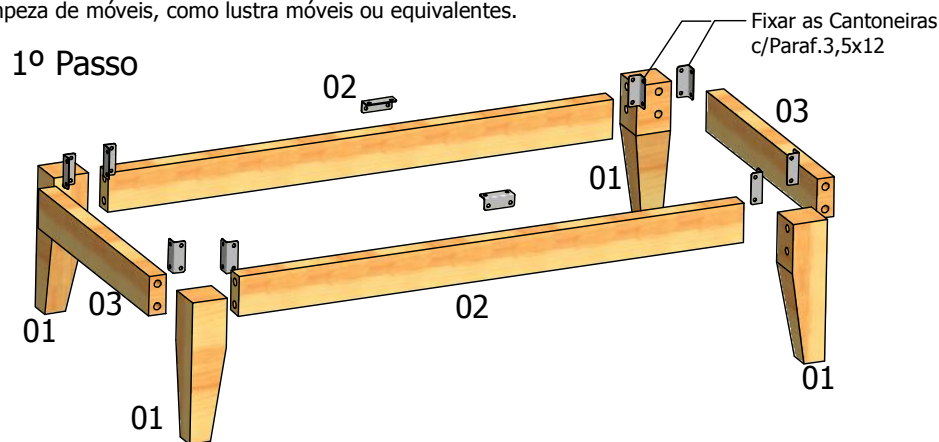




Recomendações de uso do móvel

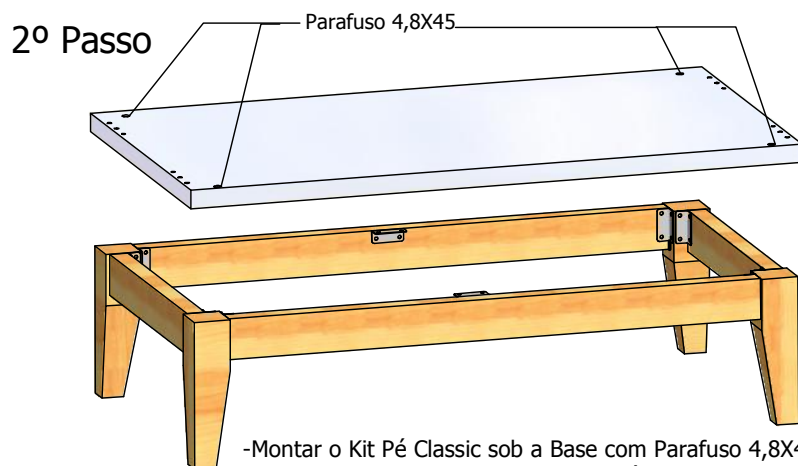
- Não deixe o produto exposto a raios solares, excesso de umidade ou água;
- Não utilize qualquer produto derivado de petróleo, como querosene, thinner, gasolina, amoníacos, ácidos ou equivalentes para limpeza do móvel;
- Para limpeza, utilize pano macio levemente umedecido ou produtos indicados para limpeza de móveis, como lustra móveis ou equivalentes.



- Montar os Pés (01) nas Barras Frontais (02) e Nas Barras laterais (03) com Cavilha 10x50.

Obs: -Usar cola nas Cavilhas e nos topos dos Pés.

- Montar as Cantoneiras nas junções Internas dos Pés com as Barras e fixar c/ Paraf.3,5x12.



- Montar o Kit Pé Classic sob a Base com Parafuso 4,8X45, sendo um Parafuso no topo de cada Pé (01).
- Fixar duas Cantoneiras no meio das Barras Frontais e na Base com Parafuso 3,5x12

Kit Pé Classic p/ : Roupeiro 2P Theo/Classic Cômoda Gaveteira Theo/Classic

Ref 40.220 Madeira
Ref 40.221 Madeira natural

CARACTERÍSTICAS CONSTRUTIVAS

Memorial Descritivo				
Item	Peça	Quant.	comprim x largura x esp (mm)	Material
01	Pé	04	200x50x25	Pinus
02	Barra Frontal	02	735x56x25	Pinus
03	Barra Lateral	02	350x56x25	Pinus
03	Kit de Ferragens	01	-----	----

Nota1- Quando Cômoda

- 1º- Montar as Laterais na Base.
- 2º- Montar o Kit Pé Classic.

Nota 2-Quando Roupeiro

- 1º- Montar o Kit Pé Classic na Base.
- 2º- Montar as Laterais do Roupeiro.

Ferragens			
Cód.	Nome	Quant.	Desenho
1569	Parafuso 4,8x45	04	
1736	Cavilha 10x50	16	
203	Sache de Cola	01	
2394	Cantoneira	10	
249	Parafuso 3,5x12	40	