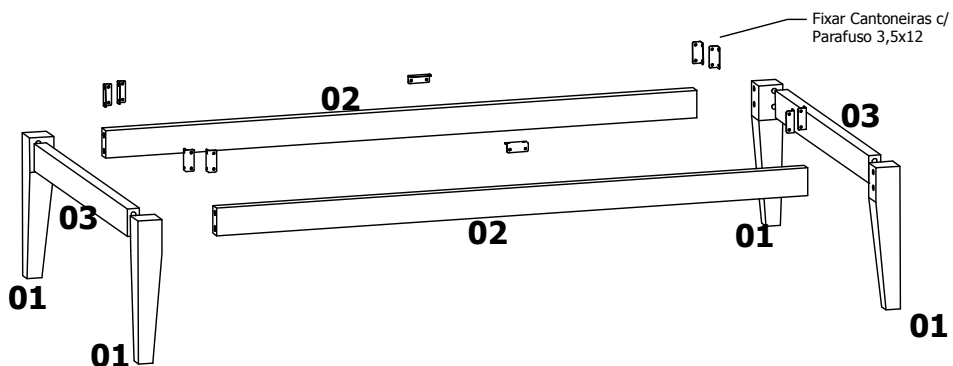


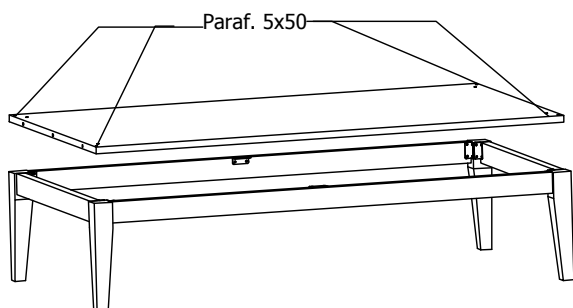
# KIT PÉ CLASSIC PARA BERÇO

Ref 40.270 Madeira  
Ref 40.271 Madeira Natural

## BERÇO CLASSIC

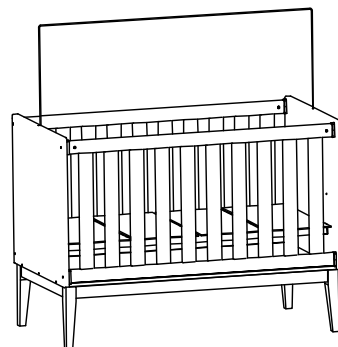


- Montar os Pés (01) nas Barras Frontais (02) e Barras Laterais (03) com Cavilha 10x50.
- Obs: -Usar cola nas Cavilhas**
- Montar as Cantoneiras nas junções internas dos Pés com as Barras com Parafuso 3,5x12.

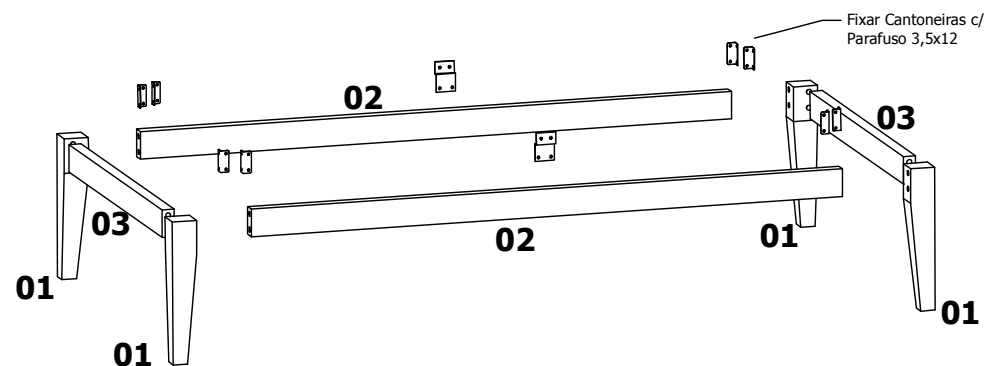


- Montar o Kit Pé Classic sob a Base com Parafuso 5x50, sendo um Parafuso no topo de cada Pé (01).
- Fixar duas Cantoneiras no meio das Barras Frontais e na Base com Parafuso 3,5x12.

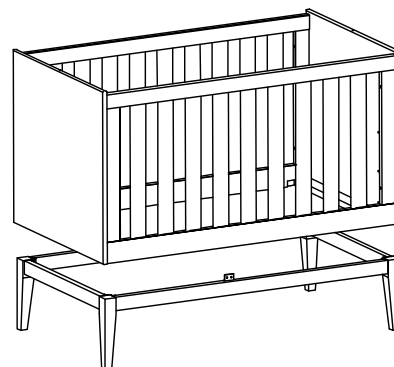
A Base Classic não pode ser desmontada da Base do Berço para transporte ou armazenagem do Berço.



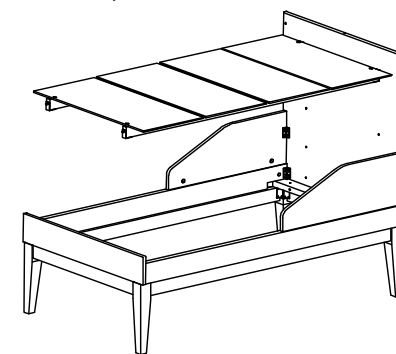
## BERÇO NOAH CLASSIC



- Montar os Pés (01) nas Barras Frontais (02) e Barras Laterais (03) com Cavilha 10x50.
- Obs: -Usar cola nas Cavilhas**
- Montar as Cantoneiras nas junções internas dos Pés com as Barras com Parafuso 3,5x12.
- Fixar os Suportes Z no meio das Barras Frontais (2) com Parafuso 3,5x12.



- Fixar a Base Classic no Berço (Barra dos Pés (2)) com Parafuso 5x50 e nas Chapas Z com Parafuso 3,5x12.
- A Base Classic não pode ser desmontada da Barra dos Pés para transporte ou armazenagem do Berço.



- Retirar as Grades e uma Cabeceira.
- Retirar o Estrado.
- Montar Peseira (03) na Barra do Pé (02) com os mesmos Parafusos de fixação da Cabeceira que foi retirada (1/4"x70).
- Montar as Barras da Cama Dir. (11) e Esquerda (10) sobre as Barras dos Pés (02) com Tambor Minifix e Cantoneiras com Parafuso 3,5x12.

Nº ID.	Descrição	Qtde.	Dimensões (mm)	Material
01	Pé	04	290x50x25	Pinus
02	Barra Frontal	02	1.225x56x20	Pinus
03	Barra Lateral	02	640x56x20	Pinus
04	Kit de Ferragens	01	----	----

<b>2394</b> 10un. Cantoneira	<b>1736</b> 16un. Cavilha 10x50	<b>3504</b> 2un. Suporte Z	<b>203</b> 1un. Sachet de Cola	<b>249</b> 40un. Parafuso 3,5x12	<b>2393</b> 4un. Parafuso 5x50
---------------------------------	------------------------------------	-------------------------------	-----------------------------------	-------------------------------------	-----------------------------------