

KIT PÉS BOOM CLASSIC P/ CÔMODA SAP. BOOM 1P4G

- Ref. 40.224 - Madeira
- Ref. 40.226 - Madeira natural

IMPORTANTE!

Ler atentamente e considerar todas as instruções antes e durante a montagem e guardar este manual para eventuais consultas futuras.

Este Kit de Pés Boom Classic é vendido separadamente, para aplicação na Cômada Sapateira Boom 1P4G (ver também outras opções de pés disponíveis e as instruções de montagem específicas da cômada, incluindo os pesos máximos indicados para o produto).

Para movimentar a cômada montada com o Kit de Pés Boom Classic, retirar os materiais e objetos que estejam nas gavetas, sobre o tampo ou nos nichos com porta, para aliviar o peso e evitar danos ao móvel e aos objetos. Pisos desnivelados e irregulares comprometem a estabilidade e o esquadro do móvel, podendo danificar os pés, causar empenamento, deformação e outros problemas nas peças e dificultar a abertura e o fechamento das gavetas. Certificar-se do nivelamento e da regularidade do piso em que o móvel será instalado, assegurando adequação de funcionalidade e de uso e a manutenção das condições de garantia dos produtos.

Não expor o móvel à luz solar direta e à umidade excessiva. Para limpeza, utilizar flanela seca ou levemente umedecida. Não usar produtos químicos, abrasivos e solventes.

Garantia: o produto tem garantia de 90 dias contra defeitos de fabricação, conforme o Artigo 26, inciso II do Código de Defesa do Consumidor. O direito à assistência técnica e à substituição do produto ou de partes dele, dentro do período de garantia, é assegurado desde que observadas as instruções de montagem, instalação e conservação constantes deste manual e mediante apresentação da Nota Fiscal de compra. O desgaste natural do móvel e problemas decorrentes de montagem incorreta e de uso inadequado não são cobertos pela garantia.

IDENTIFICAÇÃO DOS COMPONENTES

N.º ID	Descrição	Qtde.	Dimensões	Material
01	Pé madeira Boom Classic	4 pçs.	60 x 60mm - H200mm	Pinus
02	Barra frontal madeira Classic	2 pçs.	1170 x 56 x 22mm	Pinus
03	Barra lateral madeira Classic	2 pçs.	292 x 56 x 22mm	Pinus
04	Pé central madeira H185 c/ nivelador	1 pç.	Ø60/25mm - H185mm	Pinus

ACESSÓRIOS PARA MONTAGEM

Código	ID	Descrição	Qtde.	Des. ilustrativo
00002394	A	Cantoneira metálica ref. 04.08.083	14 un.	
00003448	B	Parafuso 3,5 x 16mm cab. chata. phs.	56 un.	
00002479	C	Parafuso 5,0 x 50mm estr. c/ ponta e cab. chata phs.	4 un.	
00003371	D	Parafuso 6,0 x 65mm c/ ponta e cab. tampinha 13mm phs.	1 un.	
00001736	E	Cavilha Ø10 x 50mm	16 un.	
00003494	F	Sapata redonda preta c/ pino	4 un.	
00000203	G	Sachê de cola	1 un.	
-	H	Bucha niv. F10 rosca metálica 1/4" (ref. BRE761)	1 un.	
-	I	Nivelador oitavado 22mm c/ parafuso 1/4" x 3/4" (ref. PN0580)	1 un.	

FERRAMENTAS RECOMENDADAS

IMPORTANTE! Ferramentas necessárias ou recomendadas para a montagem não inclusas e não fornecidas com o produto. Recomenda-se preferencialmente o uso de ferramentas manuais.

Ao usar parafusadeira, iniciar com regulagem de torque do equipamento na escala mínima, evitando espanar a rosca dos parafusos e danificar as peças.

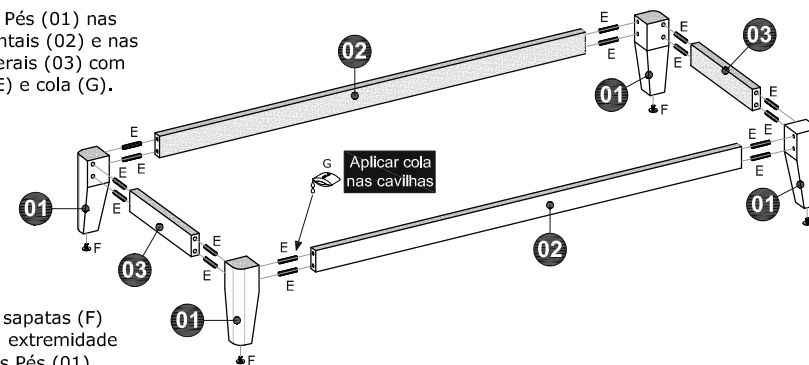
Chaves de fenda phillips, martelo, trena e parafusadeira/furadeira.



INSTRUÇÕES PARA MONTAGEM

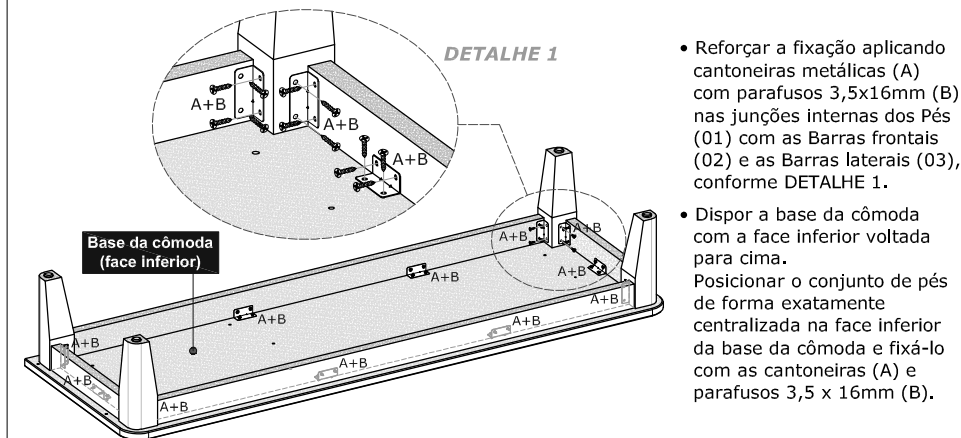
1.º PASSO

- Montar os Pés (01) nas Barras frontais (02) e nas Barras laterais (03) com cavilhas (E) e cola (G).



- Aplicar as sapatas (F) no furo da extremidade inferior dos Pés (01).

2.º PASSO



- Reforçar a fixação aplicando cantoneiras metálicas (A) com parafusos 3,5x16mm (B) nas junções internas dos Pés (01) com as Barras frontais (02) e as Barras laterais (03), conforme DETALHE 1.

- Dispor a base da cômada com a face inferior voltada para cima. Posicionar o conjunto de pés de forma exatamente centralizada na face inferior da base da cômada e fixá-lo com as cantoneiras (A) e parafusos 3,5 x 16mm (B).

3.º PASSO

- Finalizar a fixação dos Pés (01) na base da cômada, aplicando os parafusos 5,0 x 50mm (C).
- Aplicar a bucha (H) e o nivelador (I) na extremidade inferior do Pé central (04) e fixá-lo sob a base da cômada com parafuso (D).

