

## IMPORTANTE LER COM ATENÇÃO E GUARDAR PARA EVENTUAIS CONSULTAS

### RECOMENDAÇÕES PARA USO E CONSERVAÇÃO:

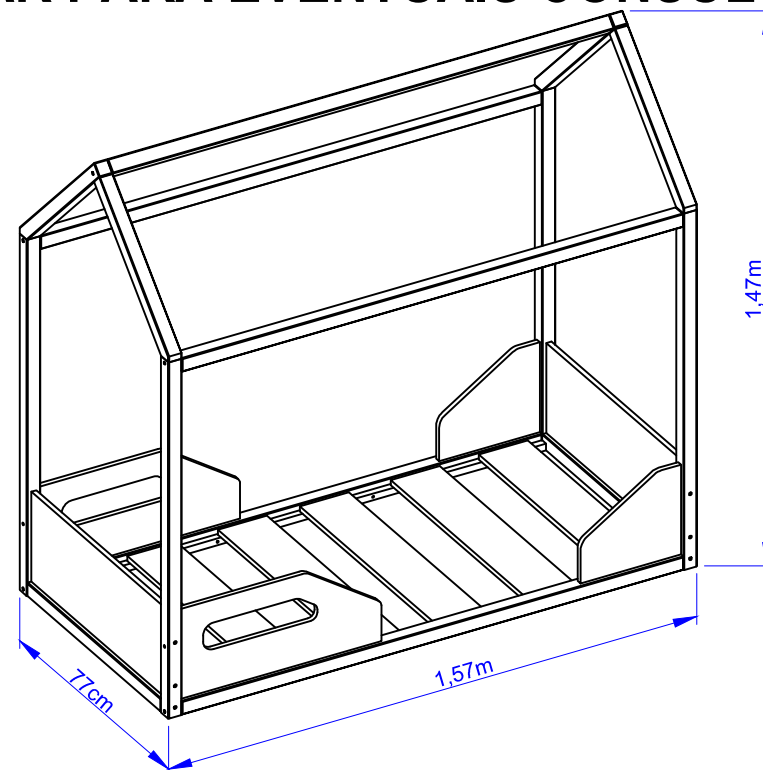
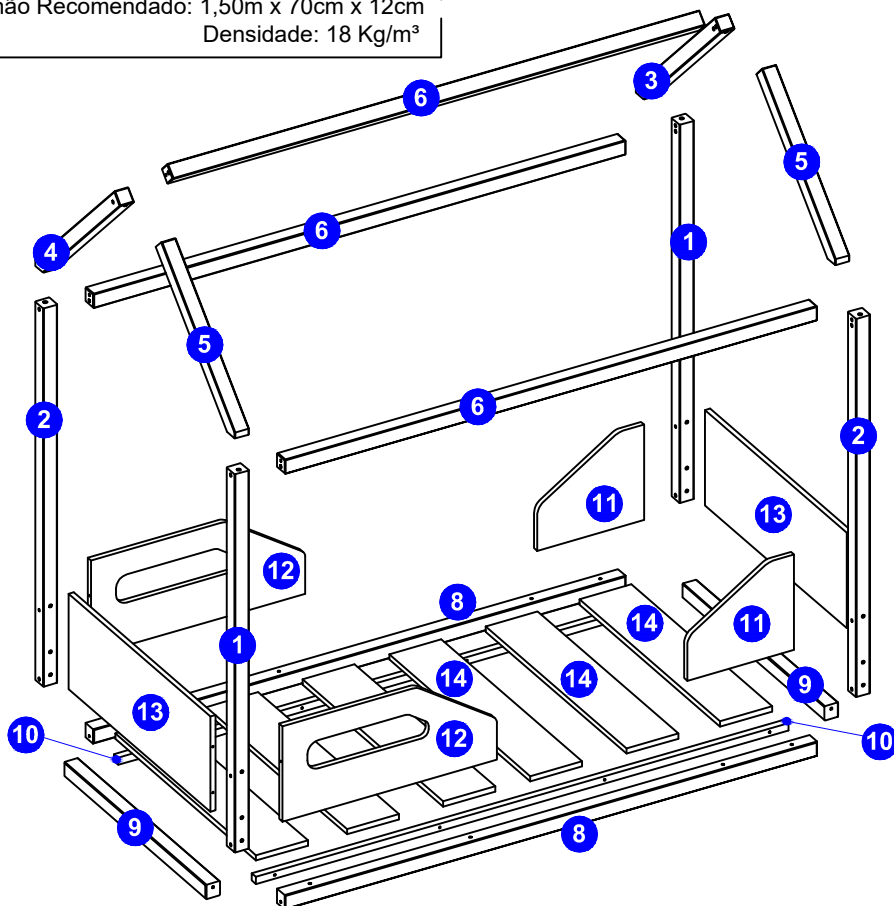
- Não expor o móvel diretamente à luz solar e à umidade excessiva. Para limpeza, utilizar apenas flanela seca ou levemente umedecida em água.
- **Não utilizar produtos químicos, abrasivos e solventes.**
- Não utilizar a cama se alguma parte estiver quebrada, danificada ou faltando. Utilizar somente peças de reposição recomendadas pelo fabricante.
- Utilizar a cama somente quando estiver totalmente montada, conforme as instruções deste Manual.
- As conexões de montagem devem ser sempre apertadas adequadamente, verificadas regularmente no decorrer do uso e reapertadas, se necessário.

### GARANTIA:

Este produto tem Garantia de 90 dias contra defeitos de fabricação, conforme o Artigo 26, inciso II do Código de Defesa do Consumidor. O direito à assistência técnica e à substituição do produto ou de partes dele é assegurado, dentro do período de garantia, desde que observadas as instruções de montagem, instalação e conservação constantes deste manual e mediante a apresentação da Nota Fiscal de compra.

Não são cobertos pela garantia legal o desgaste natural do móvel e problemas decorrentes de montagem incorreta e de uso inadequado.

Colchão Recomendado: 1,50m x 70cm x 12cm  
Densidade: 18 Kg/m<sup>3</sup>



N.º ID	Descrição	Qtde.	Dimensões (mm)	Material
01	Coluna Esquerda	2	1055 x 40 x 40	MADEIRA
02	Coluna Direita	2	1055 x 40 x 40	MADEIRA
03	Travessa Maior Esquerda do Telhado	1	553 x 40 x 40	MADEIRA
04	Travessa Maior Direita da Telhada	1	553 x 40 x 40	MADEIRA
05	Travessa Menor do Telhado	2	513 x 40 x 40	MADEIRA
06	Barra Superior	3	1485 x 40 x 40	MADEIRA
08	Barra da Cama	2	1485 x 40 x 40	MADEIRA
09	Barra Inferior da Cabeceira	2	685 x 40 x 40	MADEIRA
10	Barrinha do Estrado	2	1485 x 20 x 20	MADEIRA
11	Proteção Menor	2	298 x 266 x 15	MDF
12	Proteção Maior	2	598 x 266 x 15	MDF
13	Cabeceira	2	685 x 266 x 15	MDF
14	Placa do Estrado	6	680 x 145 x 15	MDF
15	Kit de Acessórios	1	-	-

# MINI CAMA NEW ZOE

## ACESSÓRIOS PARA MONTAGEM

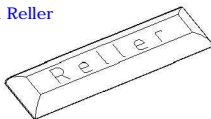
**A** 8 un.  
Cavilha 8x30



**B** 4 un.  
Cavilha 10x50



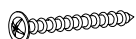
**C** 1 un.  
Etiqueta Reller



**D** 4 un.  
Parafuso 3,5x12



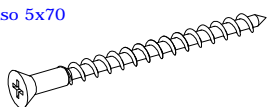
**E** 12 un.  
Parafuso 3,5x25



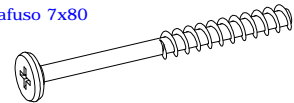
**F** 8 un.  
Parafuso 5x40



**G** 20 un.  
Parafuso 5x70



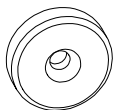
**H** 16 un.  
Parafuso 7x80



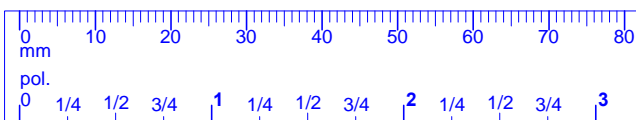
**I** 1 un.  
Sachê de Cola



**J** 4 un.  
Sapata Redonda



**K** 16 un.  
Tampinha (produto branco e cinza)



### IMPORTANTE!

Verificar as medidas dos parafusos na escala ao lado ou com uma trena antes de aplicá-los nas peças.

## FERRAMENTAS RECOMENDADAS



### IMPORTANTE!

Ferramentas necessárias ou recomendadas para a montagem não inclusas e não fornecidas com o produto.

**Recomenda-se preferencialmente o uso de ferramentas manuais para a montagem.**

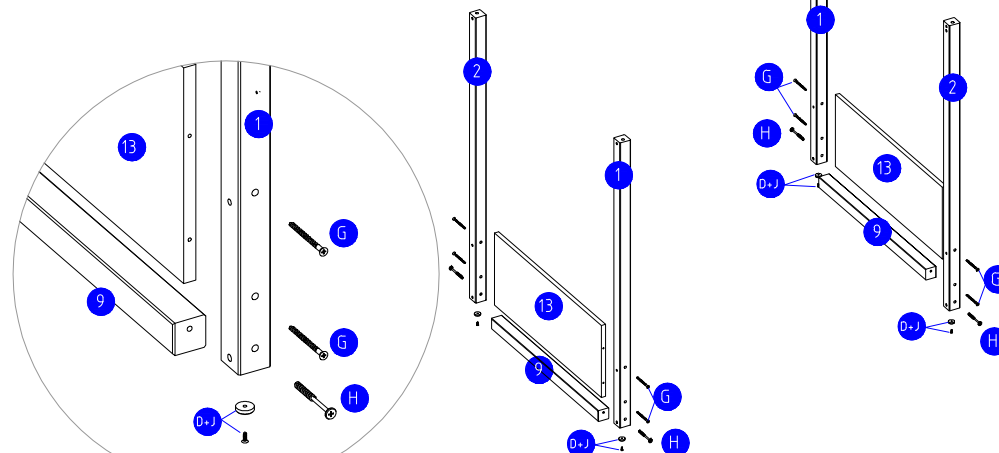
No caso de uso de parafusadeira, iniciar com regulagem de torque do equipamento na escala mínima, evitando espanar a rosca dos parafusos e danificar as peças.

**Chaves de fenda simples e phillips, martelo e trena, pode ser utilizada parafusadeira/furadeira com devidos cuidados.**



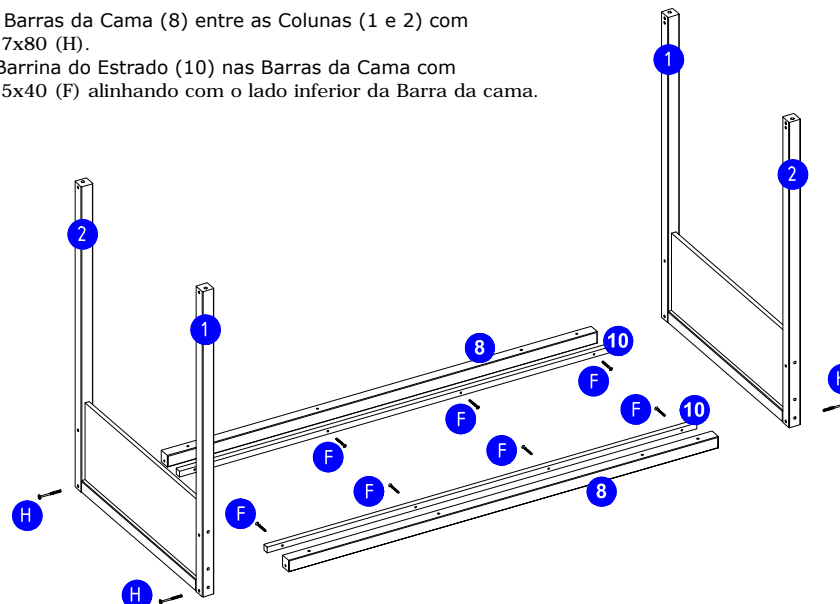
## PASSO 1

- Fixar as Sapatas (J) no topo sem furo das Colunas (1 e 2) com Parafuso 3,5x12 (D).
- Fixar a Barra Inferior da Cabeceira (9) nas Colunas Esq. (1) e Dir. (2) com Parafuso 7x80 (H).
- Fixar a Cabeceira (13) entre as Colunas (1 e 2) com Parafuso 5x70 (G).



## PASSO 2

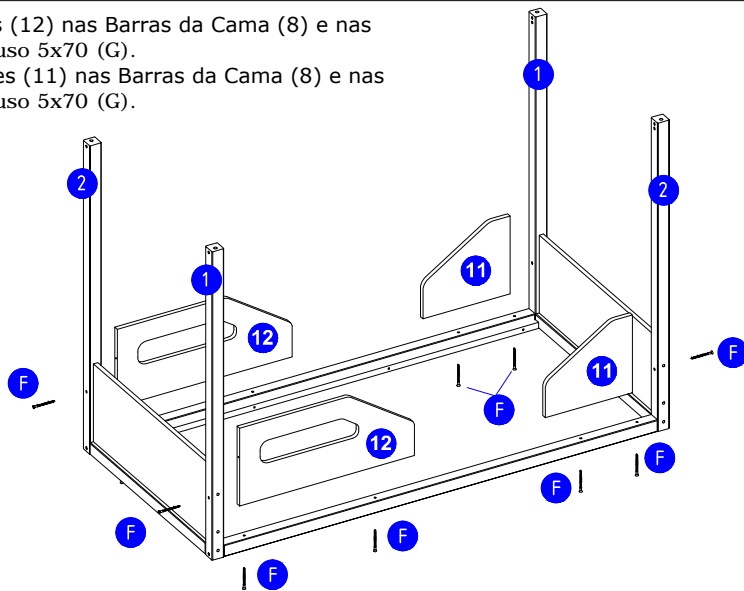
- Fixar as Barras da Cama (8) entre as Colunas (1 e 2) com Parafuso 7x80 (H).
- Fixar a Barrina do Estrado (10) nas Barras da Cama com Parafuso 5x40 (F) alinhando com o lado inferior da Barra da cama.



# MINI CAMA NEW ZOE

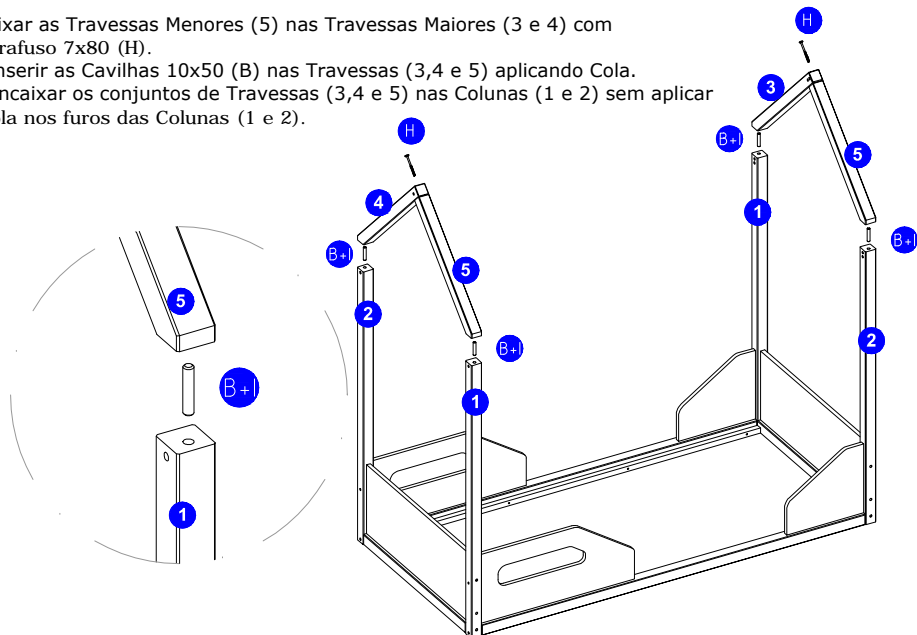
## PASSO 3

- Fixar as Proteções Maiores (12) nas Barras da Cama (8) e nas Colunas (1 e 2) com Parafuso 5x70 (G).
- Fixar as Proteções Menores (11) nas Barras da Cama (8) e nas Colunas (1 e 2) com Parafuso 5x70 (G).



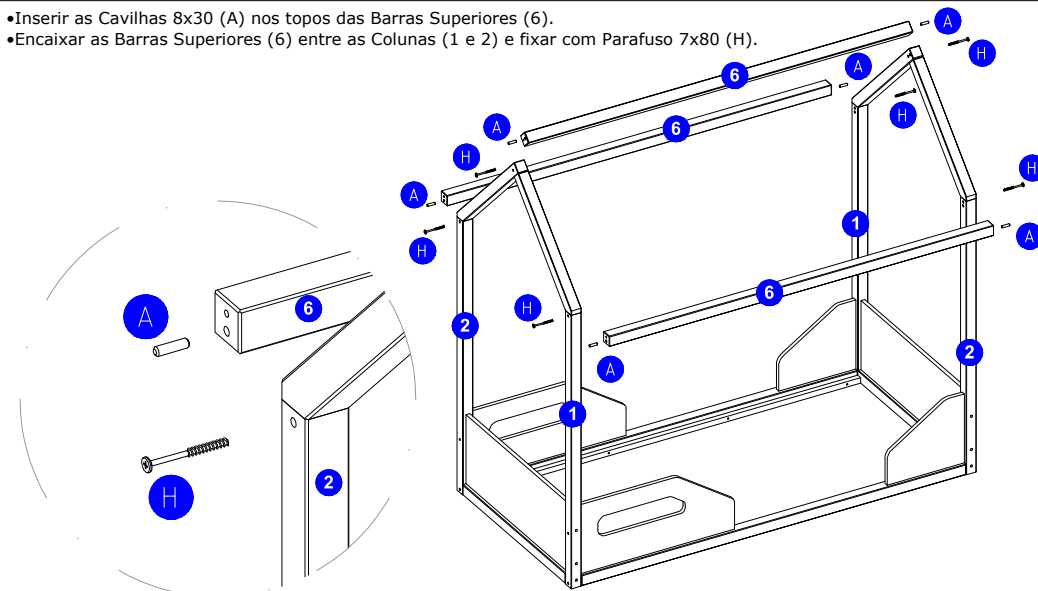
## PASSO 4

- Fixar as Travessas Menores (5) nas Travessas Maiores (3 e 4) com Parafuso 7x80 (H).
- Inserir as Cavilhas 10x50 (B) nas Travessas (3,4 e 5) aplicando Cola.
- Encaixar os conjuntos de Travessas (3,4 e 5) nas Colunas (1 e 2) sem aplicar Cola nos furos das Colunas (1 e 2).



## PASSO 5

- Inserir as Cavilhas 8x30 (A) nos topos das Barras Superiores (6).
- Encaixar as Barras Superiores (6) entre as Colunas (1 e 2) e fixar com Parafuso 7x80 (H).



## PASSO 6

- Posicionar as Placas do Estrado (14) sobre as Barrinhas do Estrado (10) deixando espaços iguais entre elas.
- Fixar as Placas do Estrado (14) nas Barrinhas (10) com Parafuso 3,5x25 (E) utilizando 2 Parafusos por Placa.

