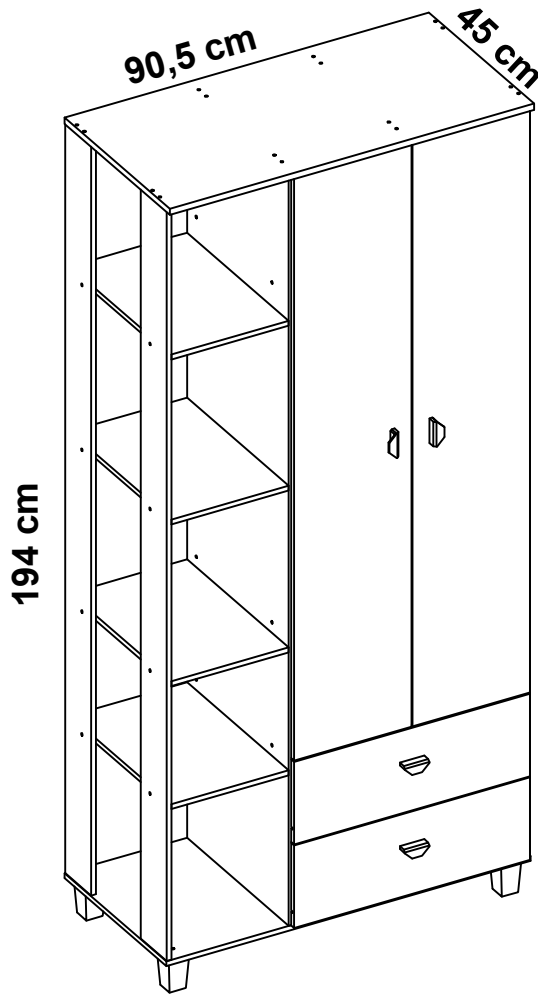


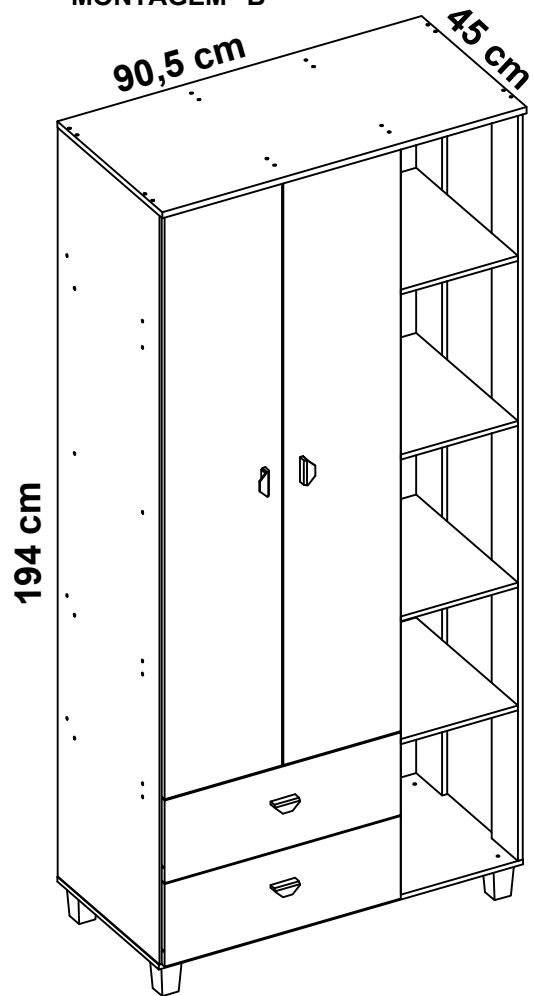
ROUPEIRO 2P GINO

- Ref.:10.408 - Branco Brilho
- Ref.:11.408 - Branco Fosco
- Ref.:16.408 - Bco Fosco/Savana

OPÇÃO DE MONTAGEM "A"



OPÇÃO DE MONTAGEM "B"



Recomendações de uso do móvel

•Não deixe o produto exposto a raios solares, excesso de umidade ou água.

•Não utilize qualquer produto derivado de petróleo, como querosene, thinner, gasolina, amoníacos, ácido ou equivalentes para a limpeza do móvel.

•Para limpeza, utilize pano macio levemente umedecido ou produtos indicados para limpeza de móveis, como lustra móveis ou equivalentes.

- Peso Maximo Recomendados

8 kg em cada Gaveta

8 kg sobre o Tampo

-Para movimentar o Móvel, deve-se retirar os objetos de dentro aliviando o peso evitando danos.

-Pisos Desniveados e irregulares, comprometem a estabilidade e esquadro do Móvel, podendo causar o empenamento nas peças, dificuldade de regular e alinhar as gavetas.

-Nunca abrir todas as gavetas ao mesmo tempo e nem utilizá-las ou qualquer parte do produto como apoio ou degraus para escalar o móvel ou parede.

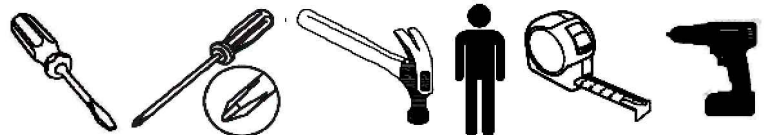
-Garantia de 90 dias legais, conforme artigo 26 da lei 8.078.-1990.

-O desgaste natural do móvel, problemas decorrentes da montagem inadequada, não são cobertos pela garantia

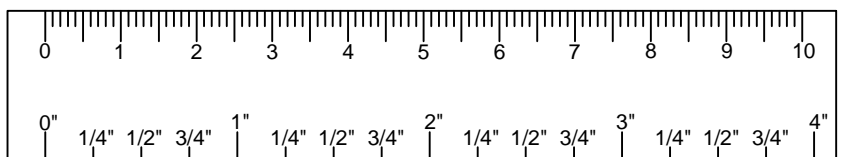
IMPORTANTE! Ferramentas nesseçarias ou recomendadas para a montagem não inclusas e não fornecidas com o produto.

Recomenda-se o uso de ferramentas manuais.

No caso de uso de parafusadeira, iniciar o com regulagem de torquedo equipamento na escala mínima, evitando espanar as roscas e danificar as peças



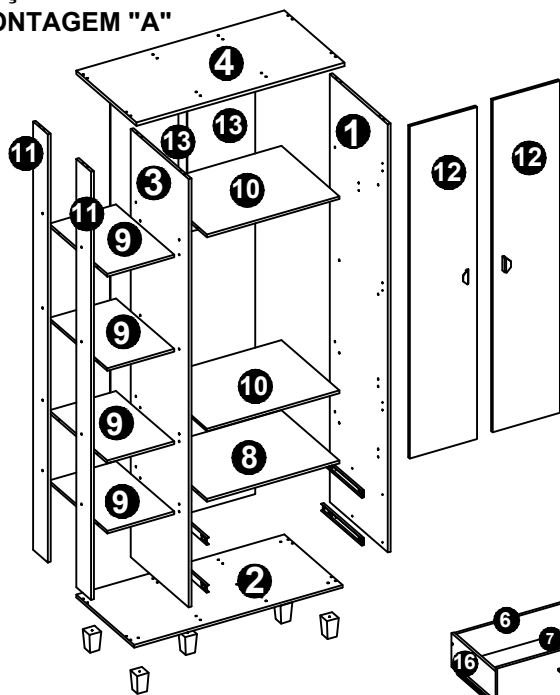
IMPORTANTE! Verifique os Parafusos na escala antes de aplica-los nas peças.



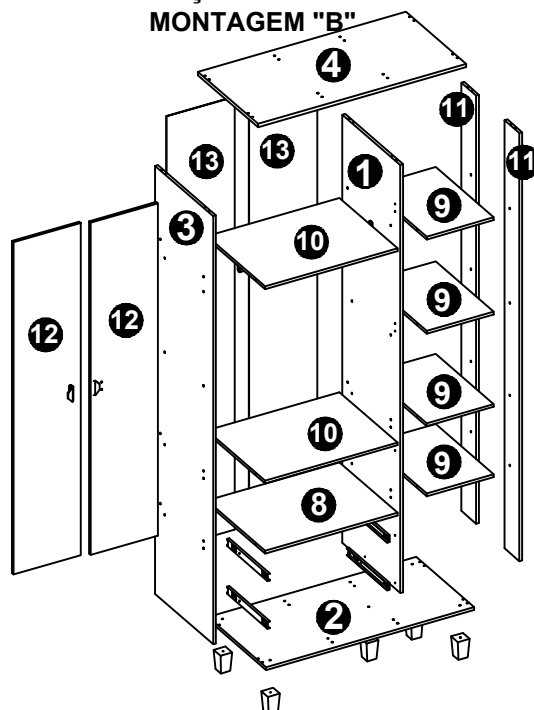
ROUPEIRO 2P GINO

IDENTIFICAÇÃO DOS COMPONENTES

OPÇÃO DE MONTAGEM "A"



OPÇÃO DE MONTAGEM "B"



Nº ID	DESCRIÇÃO	QUANTIDADE	DIMENSÕES(mm)	MATERIAL
1	Lateral Direita	1	1830x430x12	MDF
2	Base	1	890x430x12	MDF
3	Lateral Esquerda	1	1830x430x12	MDF
4	Chapéu	1	890x445x15	MDF
5	Frente da Gaveta	2	576x201x12	MDF
6	Traseiro da Gaveta	2	517x125x12	MDF
7	Fundo da Gaveta	2	528x365x2,8	MDF
8	Prateleira do Gaveteiro	1	576x430x12	MDF
9	Prateleira Menor	4	430x286x12	MDF
10	Prateleira Maior	2	576x430x12	MDF
11	Coluna Lateral	2	1830x110x12	MDF
12	Porta	2	1420x287x12	MDF
13	Fundo do Roupeiro	2	1850x291x2,8	MDF
14	Lateral Direita da Gaveta	2	360x145x12	MDF
15	Lateral Esquerda da Gaveta	2	360x145x12	MDF

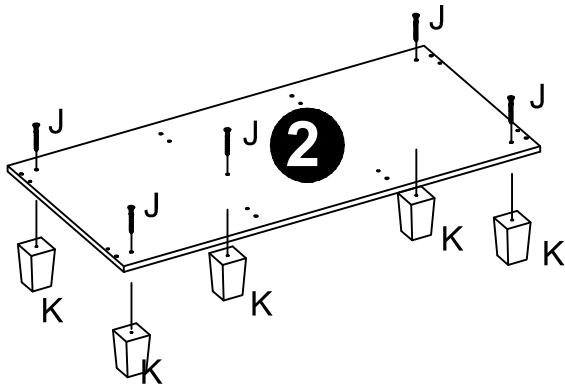
IDENTIFICAÇÃO DE ACESSÓRIOS

A 1 un. Cabideiro 	B 6 un. Calço da Dobradiça 	C 4 un. Cantoneira 	D 28 un. Cavilha 6x30 	E 4 pares Corredoiça 	
F 6 un. Dobradiça 	G 60 un. Parafuso 3,5x12 	H 8 un. Parafuso 3,5x22 	I 4 un. Parafuso 3,5x40 	J 45 un. Parafuso 5x40 	K 5 un. Pé 50x80
L 1 un. Perfil H 	M 50 un. Prego 	N 4 un. Puxador Nimbus 	O 2 un. Sachet de Cola 	P 2 un. Suporte do cabideiro 	Q 8 un. Tapa furo

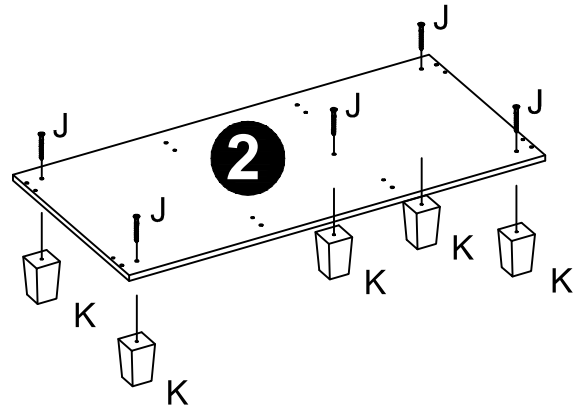
ROUPEIRO 2P GINO

PASSO 1: Montagem dos Pés

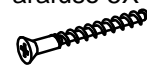
OPÇÃO DE MONTAGEM "A"



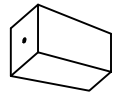
OPÇÃO DE MONTAGEM "B"



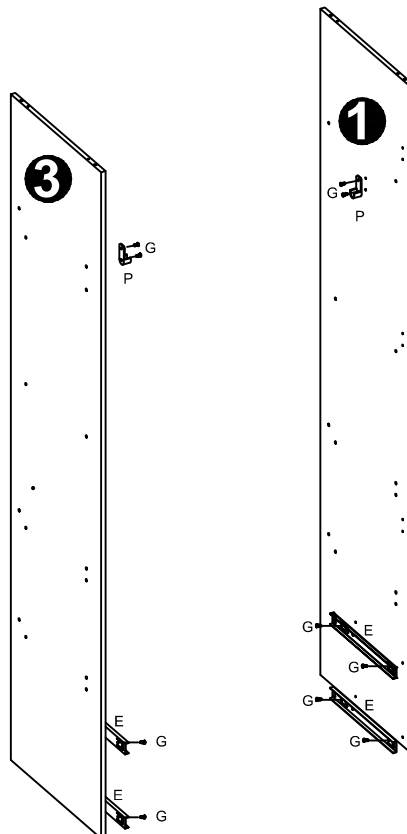
J 5 un.
Parafuso 5X40



K 5 un.
Pé 50x80



PASSO 2: Montagem das Corrediças e Suporte do Cabideiro



P 2 Un.
Suporte do cabideiro



E 4 Pares
Corrediça



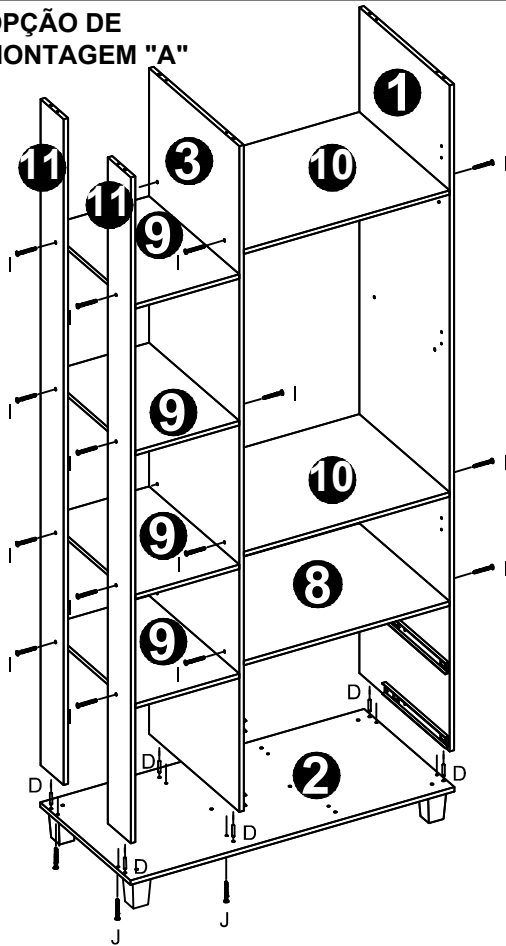
G12 un.
Parafuso 3,5x12



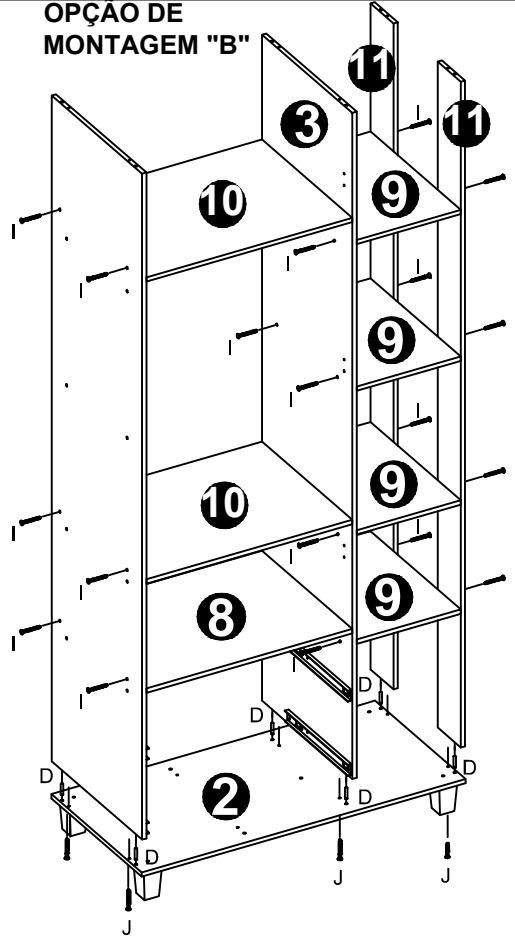
ROUPEIRO 2P GINO

PASSO 3: MONTAGEM DAS LATERAIS, PRATELEIRA E REGUAS

OPÇÃO DE MONTAGEM "A"



OPÇÃO DE MONTAGEM "B"



D 6 un.
Cavilha 6x30

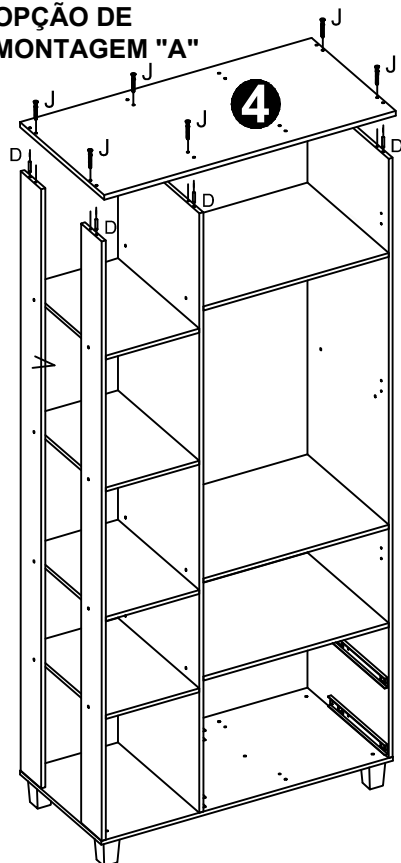


I 34 un.
Parafuso 5x40

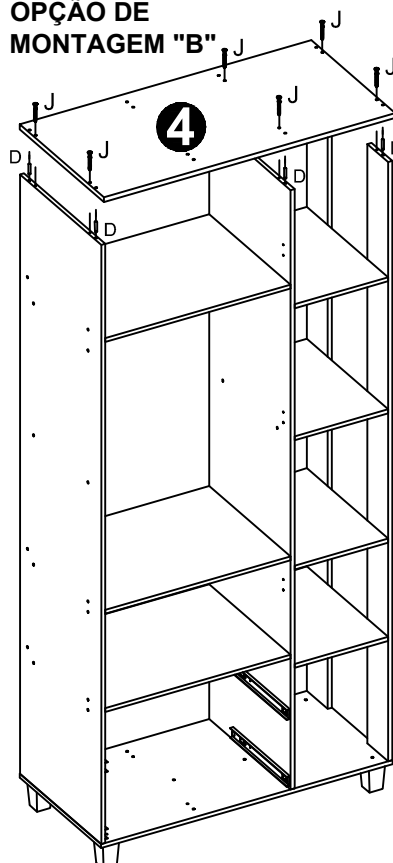


PASSO 4 - MONTAGEM DO CHAPÉU

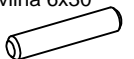
OPÇÃO DE MONTAGEM "A"



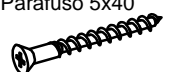
OPÇÃO DE MONTAGEM "B"



D 6 un.
Cavilha 6x30



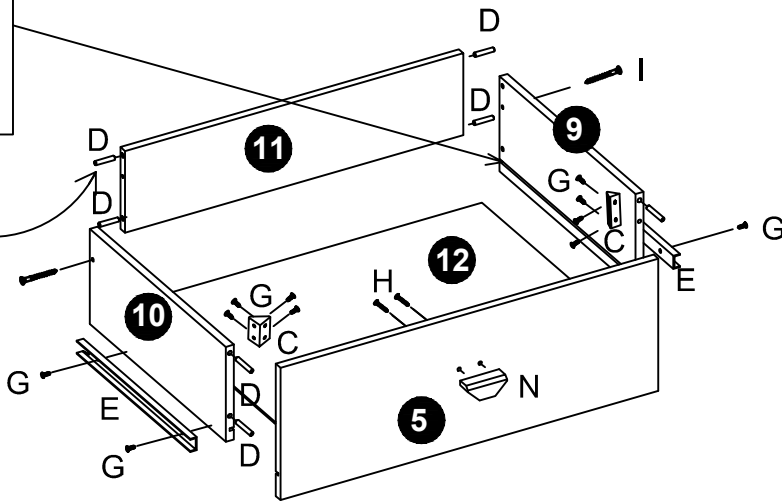
I 6 un.
Parafuso 5x40



ROUPEIRO 2P GINO

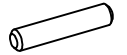
PASSO 5 : MONTAGEM DA GAVETA

2 un.
Sachet de Cola

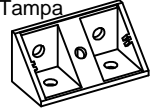


Usar cola nas cavilhas e nos canais

D8 un.
Cavilha 6x30



C 2 un.
Cantoneira
c/ Tampa



E 1 par
Corrediça



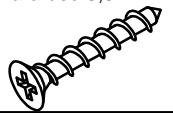
G12 un.
Parafuso 3,5x12



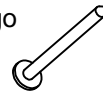
N 1 un.
Puxador



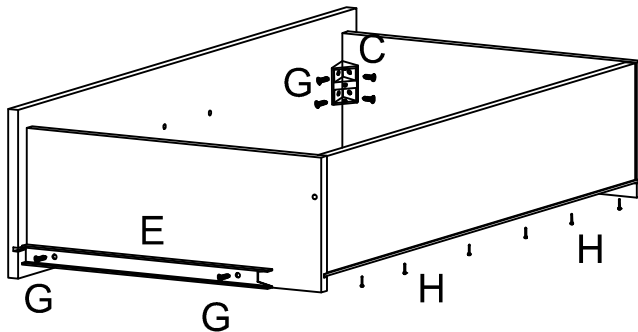
H 2 un.
Parafuso 3,5x22



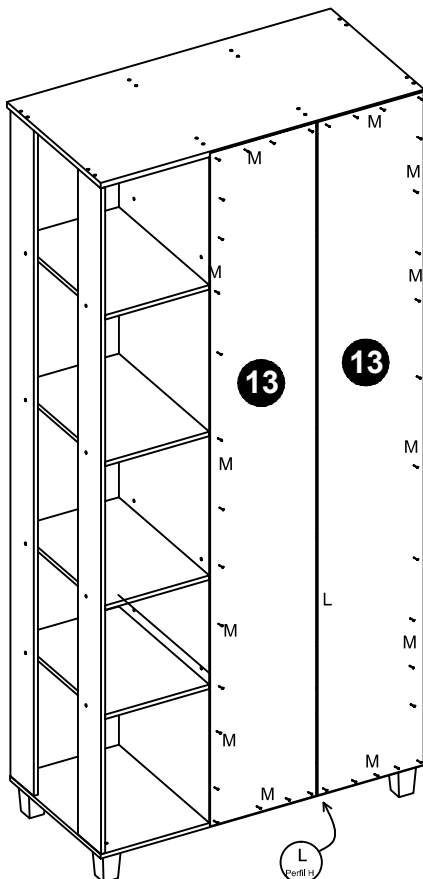
H 5 un.
Prego



J 2 un.
Parafuso 3,5x40



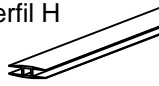
PASSO 6-MONTAGEM DOS FUNDOS



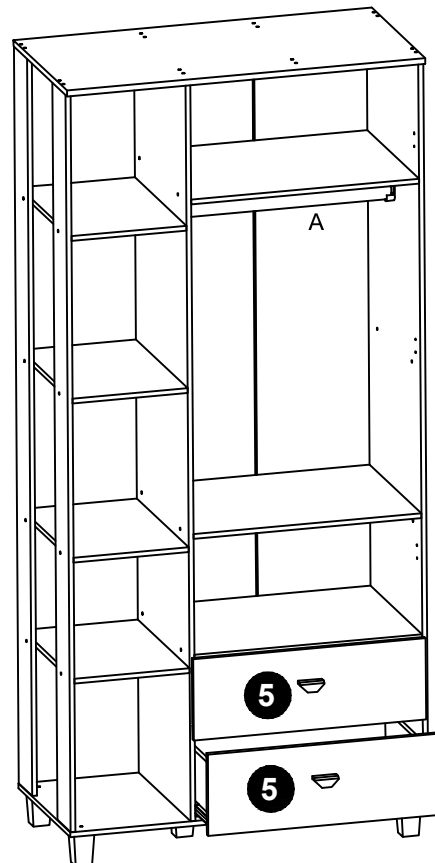
M 40 un.
Prego



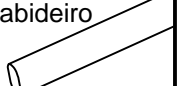
L 1 un.
Perfil H



PASSO 7-MONTAGEM DAS GAVETAS E CABIDEIRO

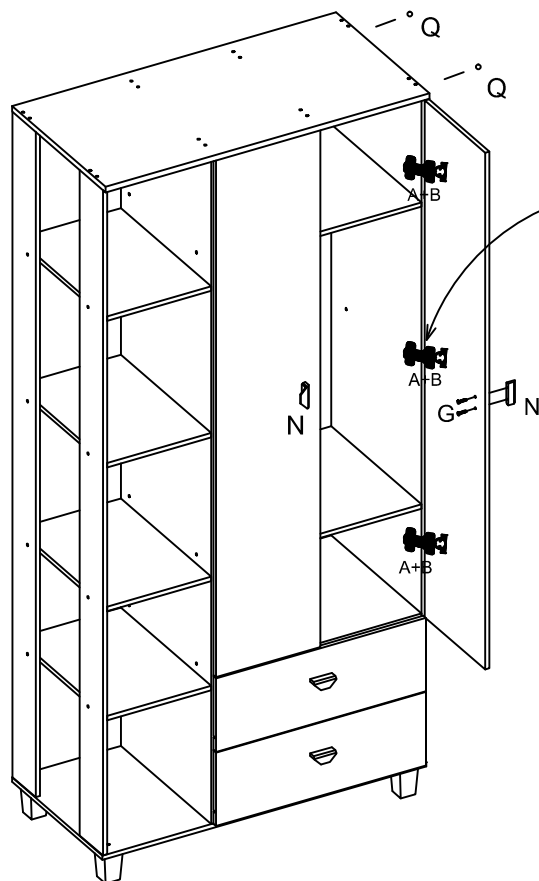


A 1 un.
Cabideiro

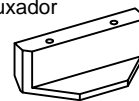


ROUPEIRO 2P GINO

PASSO 8- OPÇÃO DE MONT. "A" -MONTAGEM DAS PORTAS E TAPA FUROS



N 2 un.
Puxador



C 6 un.
Calço da Dobradiça



F 6 un.
Dobradiça



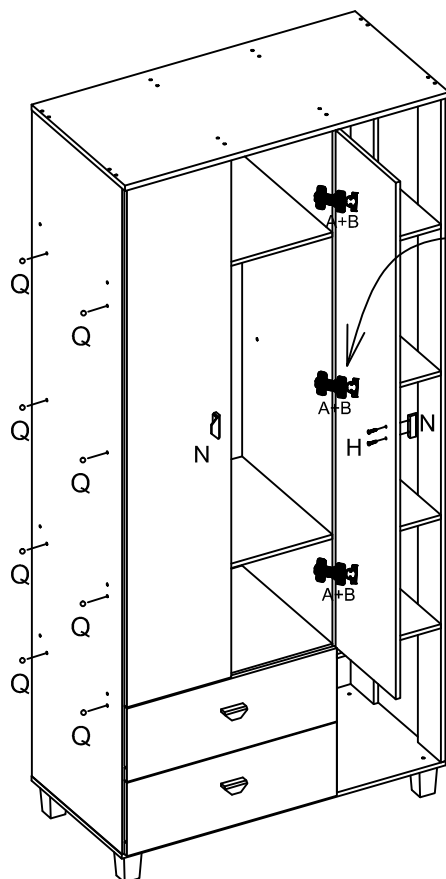
G 24 un.
Parafuso 3,5x12



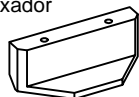
Q 8 un.
Tapa furo



PASSO 8- OPÇÃO DE MONT. "B" -MONTAGEM DAS PORTAS E TAPA FUROS



N 2 un.
Puxador



C 6 un.
Calço da Dobradiça



F 6 un.
Dobradiça



G 24 un.
Parafuso 3,5x12



Q 8 un.
Tapa furo

