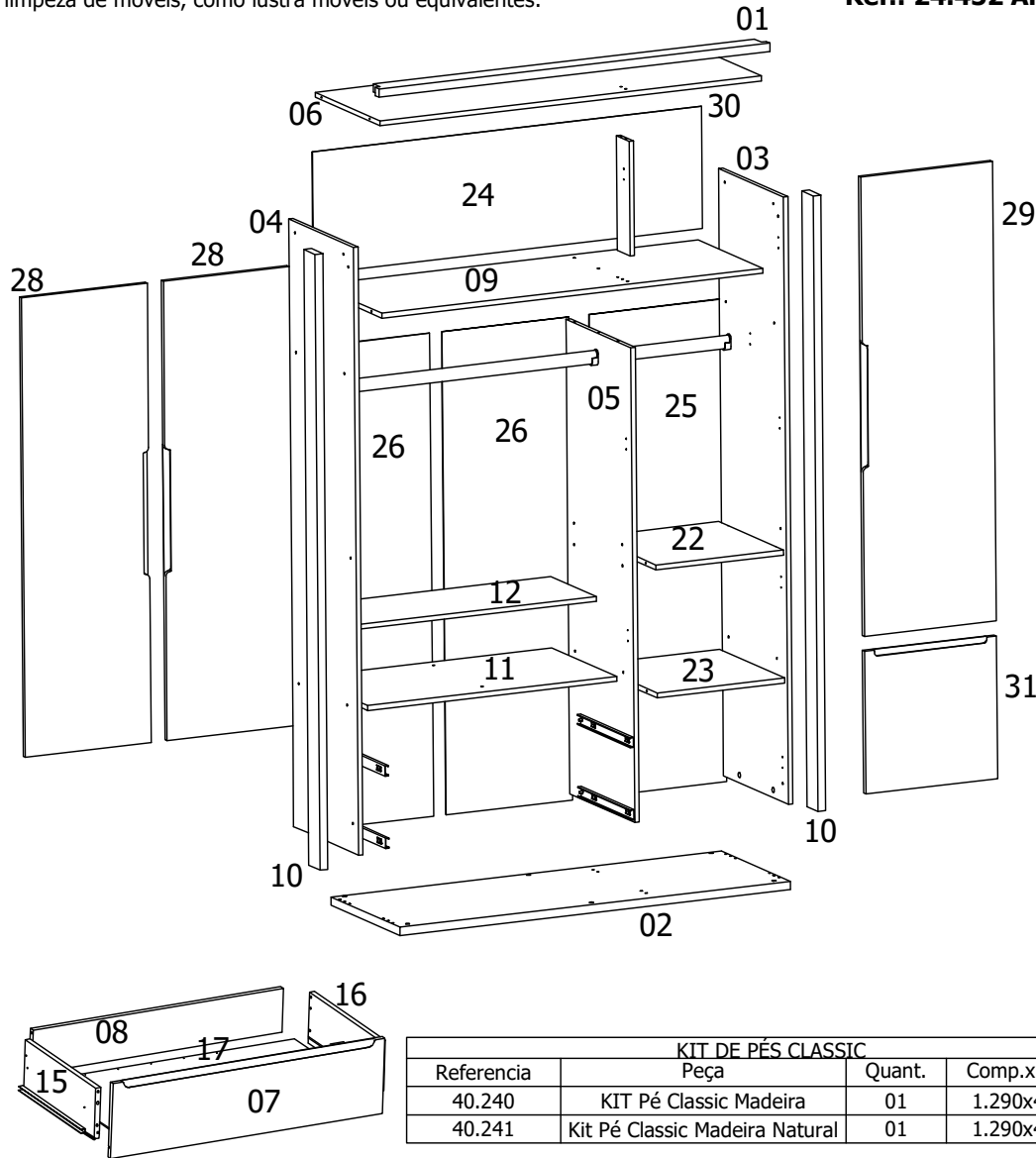


## ROUPEIRO 3P THEO/CLASSIC

- Ref.: 11.452 Branco Fosco  
Ref.: 12.452 Branco Fosco/Mezzo  
Ref.: 15.452 Cinza Fosco  
Ref.: 20.452 Rosa Fosco  
Ref.: 21.452 Azul Fosco  
Ref.: 23.452 Grafite Fosco  
Ref.: 24.452 Areia

### Recomendações de uso do móvel

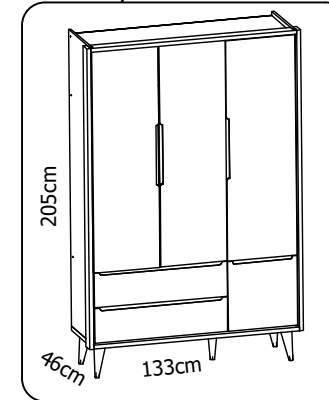
- Não deixe o produto exposto a raios solares, excesso de umidade ou água;
- Não utilize qualquer produto derivado de petróleo, como querosene, thinner, gasolina, amoníacos, ácidos ou equivalentes para limpeza do móvel;
- Para limpeza, utilize pano macio levemente umedecido ou produtos indicados para limpeza de móveis, como lustra móveis ou equivalentes.



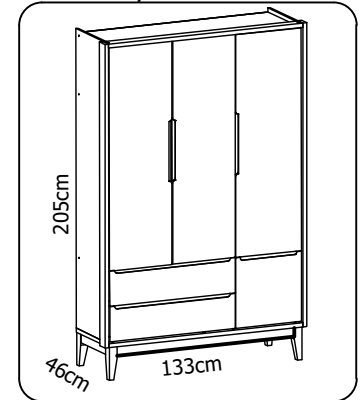
KIT DE PÉS CLASSIC			
Referencia	Peça	Quant.	Comp.xLarg.xAlt
40.240	KIT Pé Classic Madeira	01	1.290x450x200
40.241	Kit Pé Classic Madeira Natural	01	1.290x450x200



MODELO THEO  
Kit c/ Pé Retro



MODELO CLASSIC  
Kit c/ Pé Classic



### CARACTERÍSTICAS CONSTRUTIVAS

Memorial Descritivo				
Item	Peça	Quant.	comprim x largurax esp (mm)	Material
01	Testeira	01	1.281x70x25	MDF
02	Base	01	1.281x455x25	MDF
03	Lateral Direita	01	1.830x430x15	MDF
04	Lateral Esquerda	01	1.830x430x15	MDF
05	Divisoria	01	1.430x430x15	MDF
06	Chapéu	01	1.250x430x15	MDF
07	Gaveta	02	827x215x15	MDF
08	Traseiro da Gaveta	02	761x125x15	MDF
09	Maleiro	01	1.250x430x15	MDF
10	Moldura Lateral	02	1.855x70x25	MDF
11	Prateleira da Gaveteiro	01	816x430x15	MDF
12	Prateleira Móvel Maior	01	815x300x15	MDF
15	Lateral Dir da Gaveta	02	385x145x15	MDF
16	Lateral Esq da Gaveta	02	385x145x15	MDF
17	Fundo da Gaveta	02	772x390x2,8	MDF
22	Prateleira Fixa	01	430x419x15	MDF
23	Prateleira Móvel	01	430x419x15	MDF
24	Traseiro do Maleiro	01	1.275x368x2,8	MDF
25	Traseiro Direito	01	1.455x438x2,8	MDF
26	Traseiro Esquerdo	02	1.455x415x2,8	MDF
28	Porta Esquerda	02	1.360x413x15	MDF
29	Porta Sup. Direita	01	1.360x432x15	MDF
30	Suporte do Maleiro	01	345x84x15	MDF
31	Porta Inf. Direita	01	432x432x15	MDF

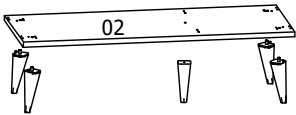
### KIT DE PÉS RETRO

Referencia	Peça	Quant.	Altura x diametro
40.250	Kit 05 Pés Retro Madeira	01	200x60
40.251	Kit 05 Pés Retro Madeira Natural	01	200x60
40.252	Kit 05 Pés Retro Bco Fosco	01	200x60
40.253	Kit 05 Pés Cinza Fosco	01	200x60

## 1º Passo

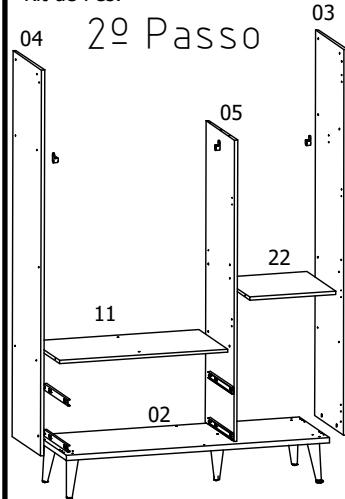
Base c/ Kit de Pé Retrô

Base c/ Kit de Pés Classic



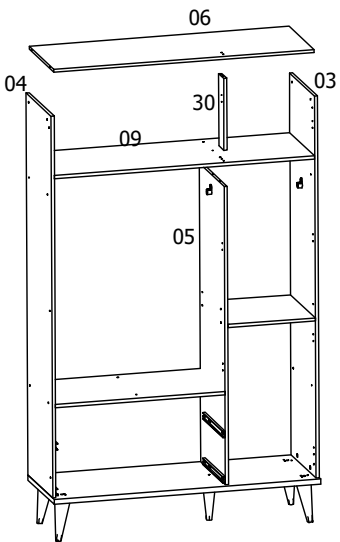
-Montar os Kit de Pés Retro ou Kit Pé Classic na Base (02) com as Ferragens, acessórios e instrução de montagem que acompanham o Kit de Pés.

## 2º Passo



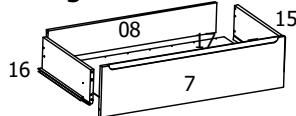
-Fixar as corrediças na Lateral Esq (04) e na Divisória (05) com Parafuso 3,5x12.  
 -Montar os Suportes do Cabideiro na Divisória (05), na Lateral Dir. (03) e Lateral Esq. (04). -Usar Parafuso 3,5x12 p/ fixa-los. -Montar os Suportes Prateleira na Divisória (05) e nas lateral (03 e 04) p/ acomodar as Prateleiras Móveis (12 e 23).  
 -Montar as Laterais Esq (04) e Dir (03) sobre a Base (02) com Cavilhas 6x30, Pino e Tambor Minifix. -Encaixar a Divisória (05) sobre a Base com Cavilha 6x30.  
 -Montar a Prateleira do Gaveteiro (11) paraf.5x50.  
 -Montar a Prateleira Fixa (22) com Parafuso 5x50.

## 3º Passo



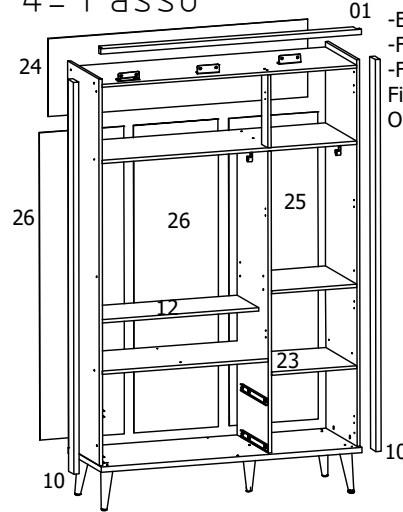
-Montar o Maleiro (09) sobre a Divisória (05). Fixar nas Laterais com Parafuso 5x50 e sobre a Divisória com Cavilha 6x30 e um Parafuso 5x40.  
 -Encaixar o suporte do Maleiro (30) sobre o Maleiro (09) com Cavilha 6x30.  
 -Montar o Chapéu (06) sobre o Suporte da Maleiro (30) com Cavilha 6x30, fixar nas Laterais com Parafuso 5x50.

## Montagem da Gaveta



-Fixar os Pinos Minifix na Frente da Gaveta (07)  
 -Fixar as Laterais (15 e 16) na Frente de Gaveta (07) com Cavilha 6x30, Cola, e Tambor Minifix. -Fixar o Traseiro da Gaveta (08) entre as Laterais de Gavetas (15 e 16) com Cavilha, Cola e Parafuso 3,5x40. -Montar o Fundo da Gaveta (17) encaixando nos canais das Laterais de gavetas e fixar com Prego 10x10 (06 pregos por gaveta).  
 Obs: Use cola nos canais das gavetas e nas cavilhas.  
 -Fixar as Corrediças nas Laterais da Gaveta (15 e 16) alinhadas com a borda inferior e fixar com Parafuso 3,5x12.

## 4º Passo

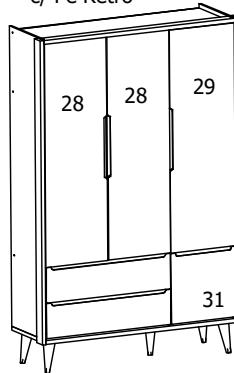


-Esquadrear o Roupeiro  
 -Fixar o Traseiro do Maleiro (24) com Prego 10x10.  
 -Fixar o Traseiro Direito (25) com Prego 10x10.  
 Fixar os Traseiros Esquerdo unidos com o perfil H. Pregar com Prego 10x10 .  
 Obs: Usar as Junções do Traseiro nos pregos de fixação atrás da Divisória e Maleiro.

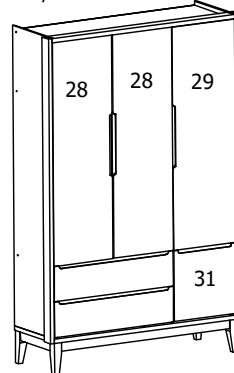
-Fixar a Testeira (01) sobre o Chapéu com três Cantoneiras e Parafuso 3,5x12  
 -Montar as Molduras Laterais (10) nas Laterais (03 e 04).  
 -Alinhar com a borda da Testeira (01) e com a borda da Base (14) e Fixar com parafuso 3,5x30.  
 -Montar a Prateleira Móvel Maior (12) e a Prateleira Móvel Menor (23).

## 5º Passo

**Modelo Theo**  
 c/ Pé Retrô



**Modelo Classic**  
 c/ Pé Classic



-Montar os Cabideiros.  
 -Montar as Portas (28) no lado do Gaveteiro e as Portas (29 e 31) na lado das prateleiras com dobradiças e Parafuso 3,5x14  
 Montar as Gavetas no Roupeiro.  
 -Colar os tapa Furos adesivo sobre os parafusos externos das laterais do Roupeiro

FERRAGENS			
Cód.	NOME	Qtd	DESENHO
2393	Parafuso 5x50 Zincado	17	
2479	Parafuso 5x50 Bicomatizado		
249	Parafuso 3,5x12	36	
2306	Parafuso 3,5x30	6	
253	Parafuso 3,5x40	4	
2394	Cantoneira Metálica	3	
444	Parafuso 3,5x14 (Dobradiça)	44	
470	Prego 10x10	120	
226	Junção do Traseiro	20	
611	Dobradiça	11	
2345	Corrediça Telescópica 350mm	2	
224	Cavilha 6x30	28	
313	Etiqueta Reller	1	
203	Sache de Cola	2	
202	Suporte de Prateleira	8	
2770	Perfil H 1428 Branco/Cinza		
3221	Perfil H 1428 Rosa/Areia	1	
3220	Perfil H 1425 Azul/Grafite		
1481	Tampa Minifix Bca		
686	Tampa Minifix Cinza		
3228	Tampa Minifix Rosa	6	
3707	Tampa Minifix Areia		
3226	Tampa Minifix Azul		
3229	Tampa Minifix Grafite		
477	Tambor Minifix	8	
616	Pino Minifix	8	
2278	Cabideiro 410	1	
2769	Cabideiro 805	1	
1600	Suporte do Cabideiro	4	
2476	Tapa Furo Adesivo Bco Fosco		
2475	Tapa Furo Adesivo Mezzo		
2812	Tapa Furo Adesivo Cinza		
3225	Tapa Furo Adesivo Azul	21	
3223	Tapa Furo Adesivo Rosa		
3699	Tapa Furo Adesivo Areia		
3222	Tapa Furo Adesivo Grafite		
1597	Tampinha de Parafuso Branca		
2911	Tampinha de Parafuso Cinza		
2357	Tampinha de Parafuso Marrom	2	
3218	Tampinha de Parafuso Azul		
3223	Tampinha de Parafuso Rosa		
3703	Tampinha de Parafuso Areia		
3216	Tampinha de Parafuso Grafite		