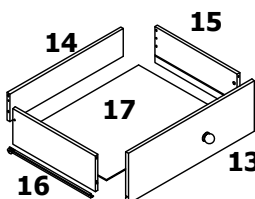
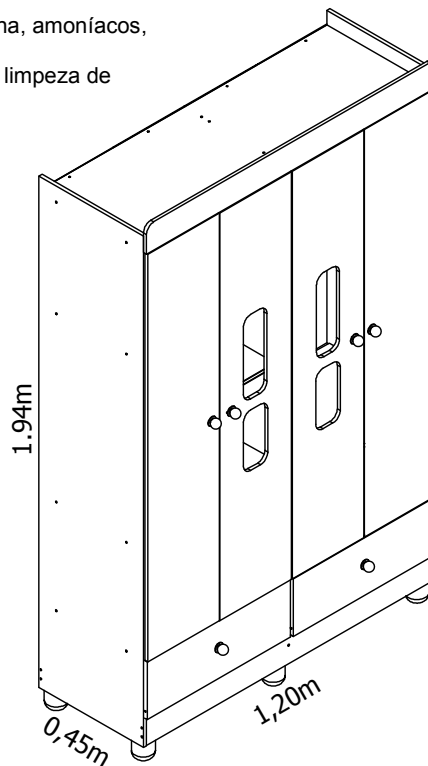
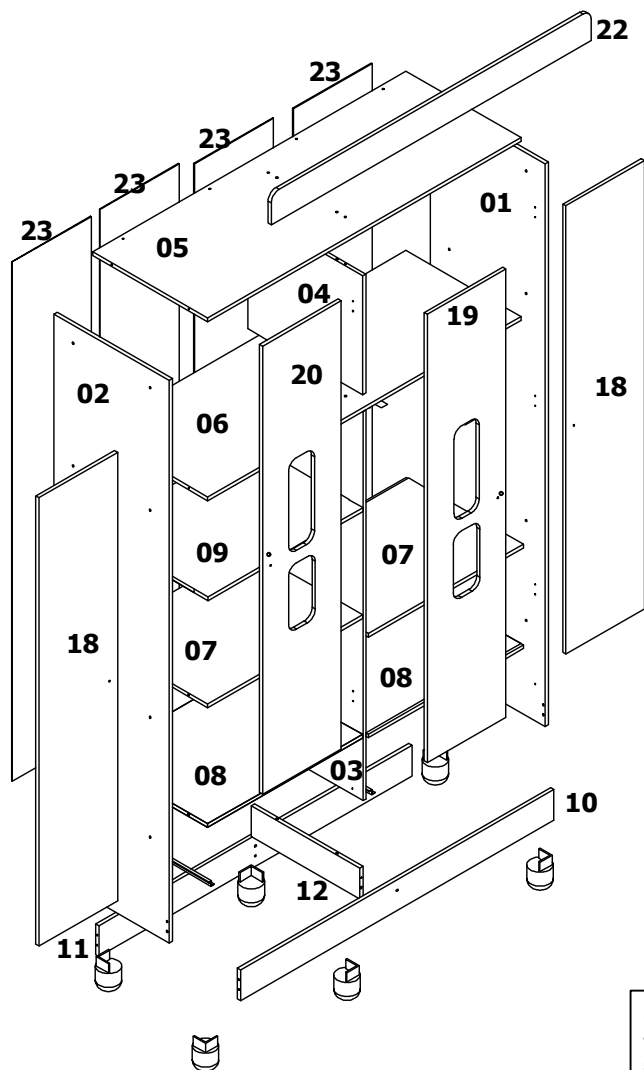




Recomendações de uso do móvel

- Não deixe o produto exposto a raios solares, excesso de umidade ou água;
- Não utilize qualquer produto derivado de petróleo, como querosene, thinner, gasolina, amoníacos, ácidos ou equivalentes para limpeza do móvel;
- Para limpeza, utilize pano macio levemente umedecido ou produtos indicados para limpeza de móveis, como lustra móveis ou equivalentes.



O fabricante se reserva no direito de alterar tecnicamente seus produtos sem aviso prévio e sempre que julgar necessário

ROUPEIRO 4P KATATAU

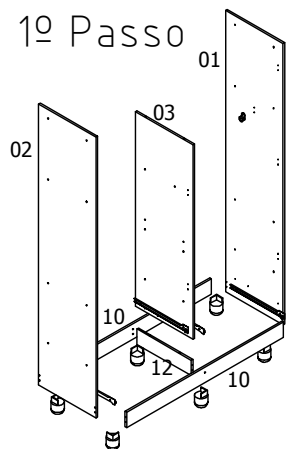
REF.: 10.045 - Branco Brilho

REF.: 14.045 - Branco Brilho/Mezzo

CARACTERÍSTICAS CONSTRUTIVAS

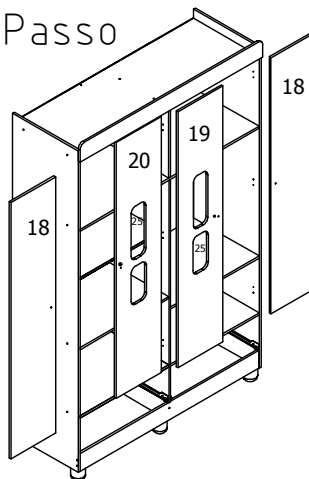
Memorial Descritivo				
Item	Peça	Quant.	comprim x largu	Material
1	Lateral Direita	1	1.820x430x12	MDF
2	Lateral Esquerda	1	1.820x430x12	MDF
3	Divisória	1	1.259x430x12	MDF
4	Divisão do Maleiro	1	430x385x12	MDF
5	Chapeu	1	1.172x430x12	MDF
6	Maleiro	1	1.172x430x12	MDF
7	Prateleira Fixa	2	580x430x12	MDF
8	Prateleira do Gaveteiro	2	580x430x12	MDF
9	Prateleira Móvel	1	580x375x12	MDF
10	Rodapé Dianteiro	1	1.172x100x12	MDF
11	Rodapé Traseiro	1	1.172x100x12	MDF
12	Travessa do Rodapé	1	406x100x12	MDF
13	Frente da gaveta	2	588x205x12	MDF
14	Traseiro da Gaveta	2	531x125x12	MDF
15	Lateral Dir da gaveta	2	360x145x12	MDF
16	Lateral Esq da Gaveta	2	360x145x12	MDF
17	Fundo da Gaveta	2	542x366x2,8	MDF
18	Porta Lateral	2	1.450x294x12	MDF
19	Porta Central Direita	1	1.450x294x12	MDF
20	Porta Central Esquerda	1	1.450x294x12	MDF
22	Testeira	1	1.196x100x12	MDF
23	Traseiro do Roupeiro	4	1.690x296x2,8	MDF
25	Visor	02	600x130x2	Acrílico
26	Cabideiro	01	572x45x15	MDF

1º Passo



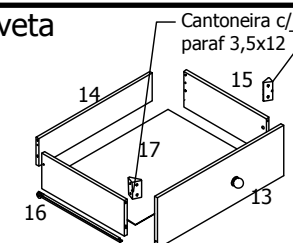
- Fixar as corrediças nas laterais (1 e 2) e na divisória (3) com parafuso 3,5x13
- Unir os rodapés (10 e 11) com a travessa do rodapé (12) fixando com parafuso 5x40 e cavilha 6x30.
- Fixar as laterais (1 e 2) nas extremidades dos rodapés com parafuso estrutural 5x40.
- Montar os suportes do cabideiro na lateral (1) e Divisória (3) com parafuso 3,5x12.
- Montar a divisória (03) na travessa dos rodapés (12) cavilha 6x30.
- Montar os Pés nos cantos internos dos rodapés com parafuso 3,5x12.

4º Passo



- Montar as portas laterais (18) e as portas centrais (19 e 20) com dobradiças e parafuso 3,5x12.
- Montar os visores de acrílicos (25) nas portas centrais (lado interno) com o suporte 1/2 lua e parafuso 3,5x12.

Montagem da Gaveta



- Fixar as laterais (15 e 16) na frente da Gaveta (13) com cavilha, cantoneira e parafuso 3,5x12.
- Montar a traseiro da gaveta (14) nas laterais da gaveta com parafuso 3,5x40 e cavilhas 6x30.

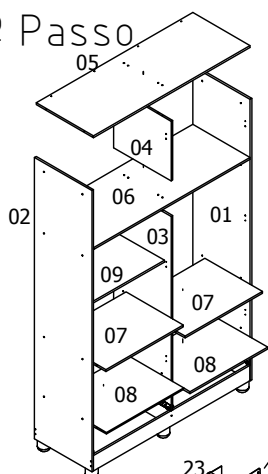
Nota: Usar cola em todas as cavilhas da montagem da gaveta.

- Encaixar o fundo da gaveta (17) nos canais das laterais da gaveta, até encaixar no canal da frente da gaveta.

-Passar cola nos canais das laterais e no canal da frente da Gaveta.

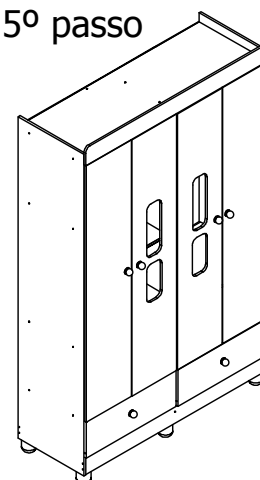
- Posicionar as corrediças alinhadas com a borda inferior das laterais de gavetas (15 e 16) e fixar com parafuso 3,5x12.
- Monte o puxador da gaveta com parafuso 3,5x30.

2º Passo



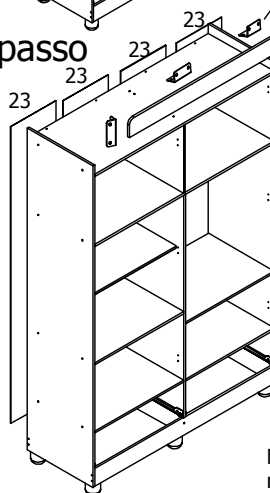
- Montar as prateleiras do gaveteiro (08) entre as laterais (01 e 02) e divisória (03) com cavilha 60x30.
- Montar as prateleiras fixas entre as laterais (01 e 02) e Divisória (03) com parafuso estrutural 5x40.
- Montar a prateleira móvel (09) apoiadas sobre os suportes de prateleira.
- Fixar o maleiro sobre a divisória (03) com cavilha 6x30 e nas laterais (01 e 02) fixar com parafuso estrutural 5x40.
- Montar a divisão do maleiro (04) sobre o maleiro com cavilha 6x30.
- Montar o chapéu (05) sobre a divisão do maleiro, fixando com cavilha 6x30 e parafuso estrutural 5x40. Fixar nas laterais (01 e 02) com parafuso estrutural 5x40.

5º passo



- Montar as gavetas no roupeiro.
- Montar os puxadores nas portas com parafuso 3,5x30.
- Montar o cabideiro nos suportes fixados na lateral direita (01) e na divisória (03).

3º passo



- Montar os traseiros (23) na parte traseira do roupeiro com perfil H, prego 10x10. Para fixar os traseiros na divisória usar prego 8x8 com a junção.
- Fixar os traseiros no rodapé traseiro (10) com parafuso 3,5x12 (2 parafuso por traseiro).
Nota: Esquadrear o roupeiro antes de fixar os traseiros.
- Montar a Testeira com cantoneiras sendo duas para fixar no chapéu e uma em cada extremidade fixando nas laterais (01) e (02).
Obs: Alinhar a testeira com a superfície superior do chapéu e nas extremidades, alinhar com as laterais do roupeiro.

Nota: Recomendamos o uso de ferramentas manuais conforme o quadro na vista de frente. Porem no caso do uso de parafusadeira, iniciar a montagem dos parafusos com torque na escala mínima para evitar de espanar a rosca.
Aumentar o torque gradativamente se necessário.

FERRAGENS			
Cód.	NOME	Qty	DESENHO
2348	Parafuso 5x40 zincado branco	28	
2435	Parafuso 5x40 bicromatizado		
2306	Parafuso 3,5x30	10	
2347	Parafuso M4x25	06	
2346	Porca M4	06	
249	Parafuso 3,5x12	132	
3238	Corrediça Telescópica 300 mm	02	
611	Dobradiça	12	
217	Prego 8x8	100	
226	Junção do Traseiro	20	
224	Cavilha 6x30	34	
313	Etiqueta Reller	01	
1488	Pé	06	
1608	Puxador	06	
203	Sache de Cola	02	
1600	Suporte do cabideiro	02	
202	Suporte Prateleira	04	
103	Suporte 1/2 lua	12	
605	Perfil H 1.630	02	
2718	Cantoneira	08	
2795	Calço da dobradiça	12	