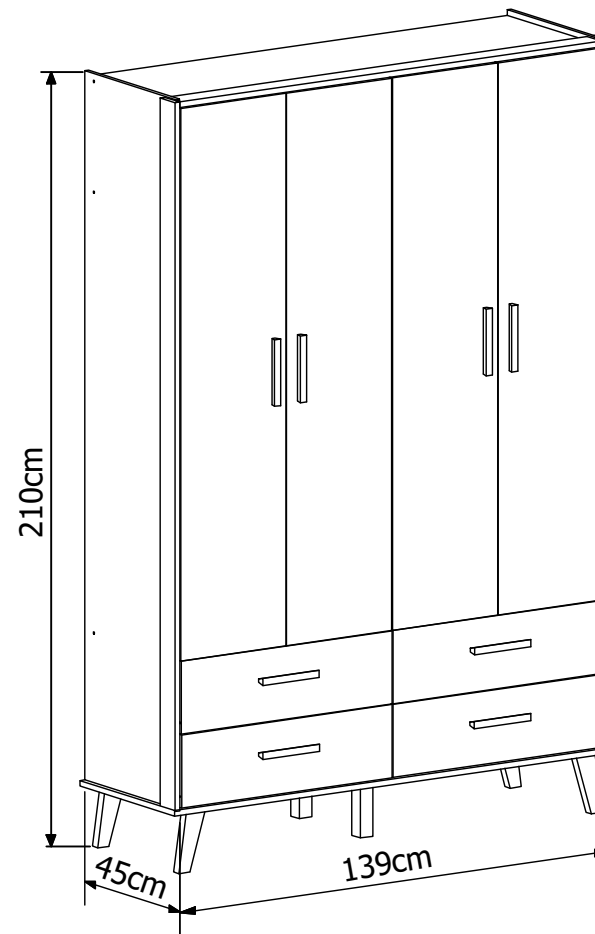
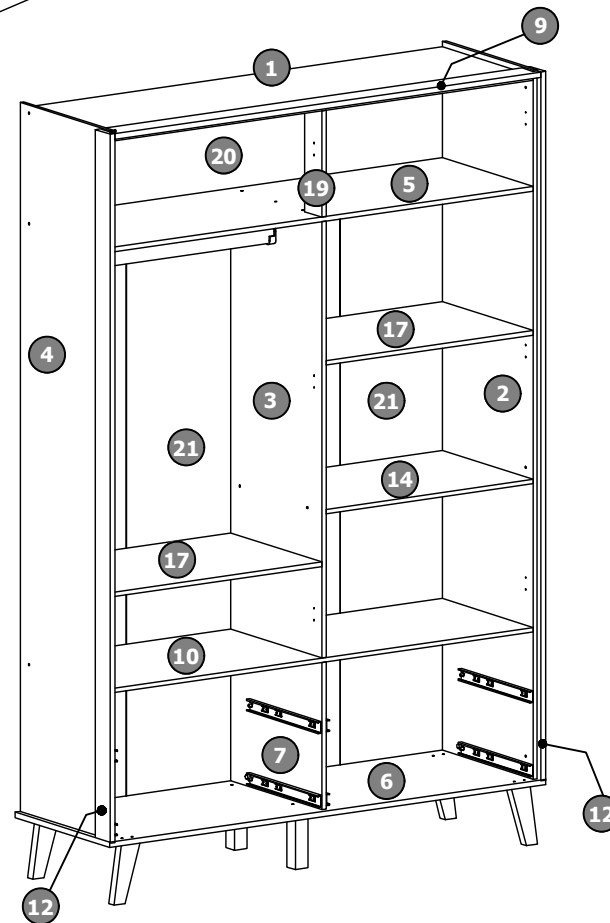
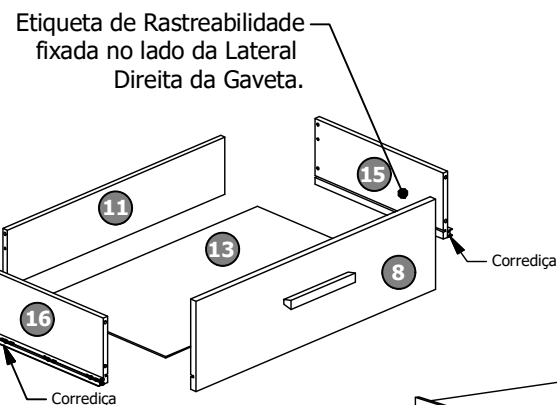


Recomendações de uso do móvel

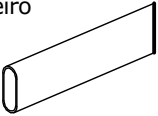
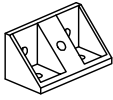
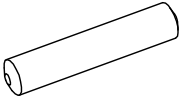
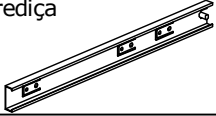
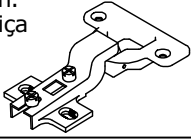
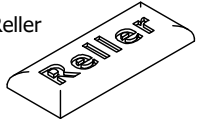
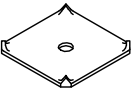
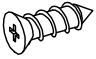
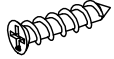
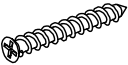
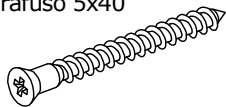


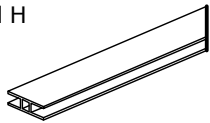
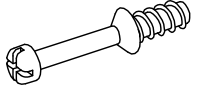
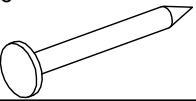
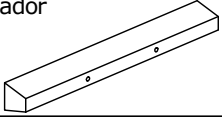
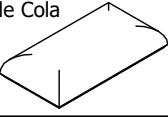


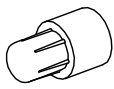
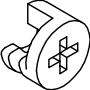

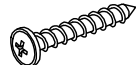
- Não deixe o produto exposto a raios solares, excesso de umidade ou água;
- Não utilize qualquer produto derivado de petróleo, como querosene, thinner, gasolina, amoníacos, ácidos ou equivalentes para limpeza do móvel;
- Para limpeza, utilize pano macio levemente umedecido ou produtos indicados para limpeza de móveis, como lustra móveis ou equivalentes.

Garantia de 90 dias legais, conforme artigo 26, da lei 8.078/1990, (Código de Defesa do Consumidor)



N. ID	Descrição	Qtde.	Dimensões (mm)	Material
1	CHAPÉU	1	1.335x430x12	MDF
2	LATERAL DIREITA	1	1.920x430x12	MDF
3	DIVISÓRIA	1	1.182x430x15	MDF
4	LATERAL ESQUERDA	1	1.920x430x12	MDF
5	MALEIRO	1	1.335x430x12	MDF
6	BASE	1	1.389x448x15	MDF
7	DIVISÃO DAS GAVETAS	1	430x399x15	MDF
8	FRENTE DA GAVETA	4	672x198x15	MDF
9	TESTEIRA	1	1.359x70x15	MDF
10	PRATELEIRA DO GAVETEIRO	1	1.335x430x12	MDF
11	TRASEIRO DA GAVETA	4	611x125x12	MDF
12	MOLDURA LATERAL	2	1.920x70x15	MDF
13	FUNDO DA GAVETA	4	622x365x2,8	MDF
14	PRATELEIRA FIXA	1	660x430x12	MDF
15	LATERAL DIR DA GAVETA	4	360x145x12	MDF
16	LATERAL ESQ DA GAVETA	4	360x145x12	MDF
17	PRATELEIRA MÓVEL	2	660x430x12	MDF
18	PORTA	4	1.498x335x15	MDF
19	SUPORTE DO MALEIRO	1	288x80x15	MDF
20	TRASEIRO DO MALEIRO	1	1.354x306x2,8	MDF
21	TRASEIRO DO ROUPEIRO	4	1.614x336x2,8	MDF

IDENTIFICAÇÃO DOS ACESSÓRIOS

A 1 un. Cabideiro 	B 8 un. Cantoneira com tampa 	C 48 un. Cavilha 6x30 
D 4 pares Corrediça 	E 12 un. Dobradiça 	F 1 un. Etiqueta Reller 
G 20 un. Junção 	H 116 un. Parafuso 3,5x12 	I 9 un. Parafuso 3,5x22 (P/ Molduras) 
J 8 un. Parafuso 3,5x40 	K 28 un. Parafuso 5x40 	L 2 un. Pé Central 
M 4 un. Pé Inclinado 	N 2 un. Perfil H 	O 6 un. Pino Minifix 
P 100 un. Prego 	Q 8 un. Puxador 	R 2 un. Sachet de Cola 
S (3494) 6 un. Sapata com Pino 	T 2 un. Suporte Cabideiro 	U 8 un. Suporte Prateleira 
V 6 un. Tambor Minifix 12x9 	X 16 un. Tapa Furo Adesivo 	Y 16 un. Parafuso 3,5x25 (P/ Puxadores) 

FERRAMENTAS RECOMENDADAS



IMPORTANTE! Ferramentas necessárias ou recomendadas para a montagem não incluídas e não fornecidas com o produto.

Recomenda-se preferencialmente o uso de ferramentas manuais.

No caso de uso de parafusadeira, iniciar com regulagem de torque do equipamento na escala mínima, evitando espanar a rosca dos parafusos e danificar as peças.

Chaves de fenda phillips, martelo, trena e parafusadeira/furadeira.

Abra a Caixa no local de montagem.



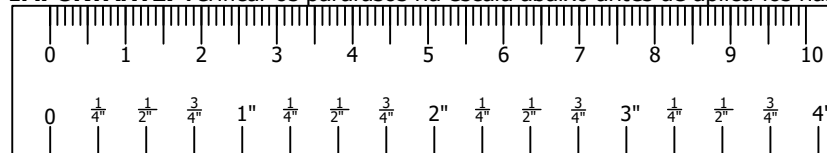
Utilize o papelão como proteção. Disponha as peças de modo prático.



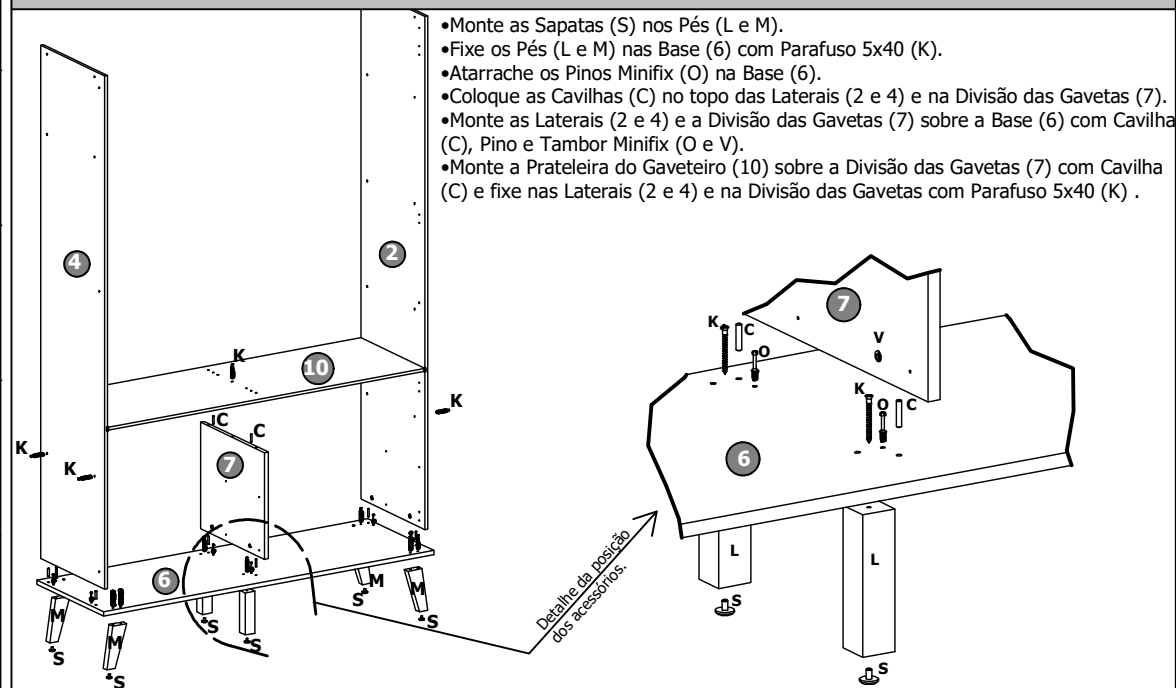
Ferramentas / Pessoas Necessárias Para Montagem



IMPORTANTE! Verificar os parafusos na escala abaixo antes de aplicá-los nas peças.

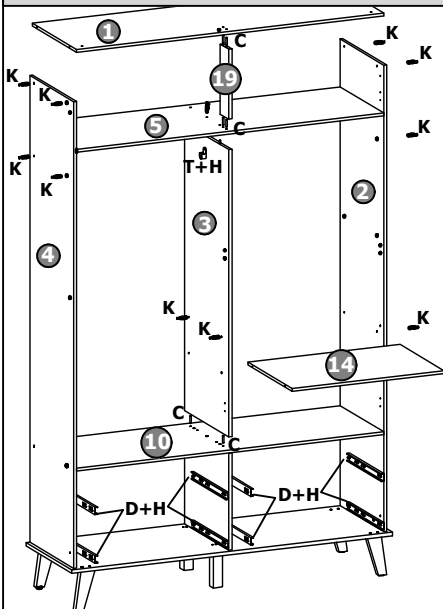


1º PASSO



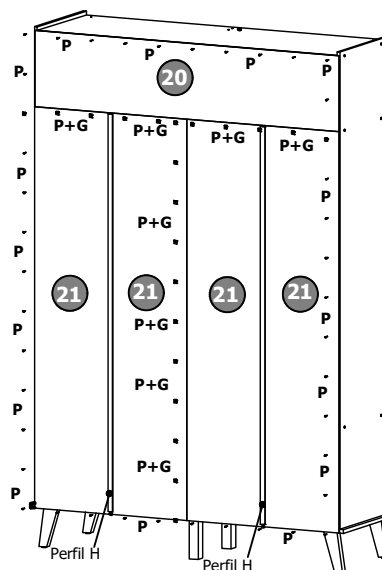
ROUPEIRO RETRÔ Ayla

2º PASSO



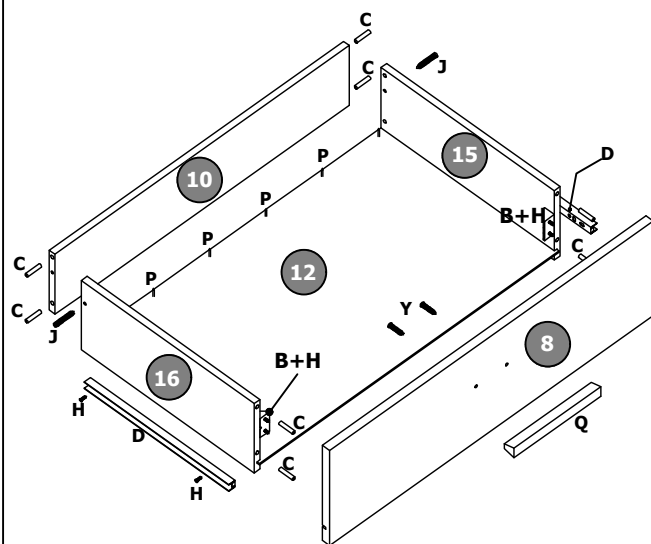
- Monte as Cavilhas (C) nos topos da Divisória (3).
- Posicione a Divisória (3) sobre a Prateleira do Gaveteiro (10).
- Posicione o Maleiro (5) sobre a Divisória (3) e fixe com Parafuso 5x40 (K) na Divisória e nas Laterais (2 e 4).
- Monte as Cavilhas (C) nos topos do Suporte do Maleiro (19) e posicione sobre o Maleiro (5).
- Posicione o Chapéu (1) sobre o Suporte do Maleiro (19) e fixe nas Laterais (2 e 4) com Parafuso 5x40 (K).
- Fixe a Prateleira Fixa (14) entre a Lateral Dir. (2) e a Divisória (3) com Parafuso 5x40 (K).
- Fixe os Suportes Cabideiro (T) na Divisória (3) e na Lateral Esq. (4) com Parafuso 3,5x12 (H).
- Fixe as peças mais largas das Corrediças (D) nas Laterais (2 e 4) e na Divisão das Gavetas (7) com Parafuso 3,5x12 (H).

4º PASSO



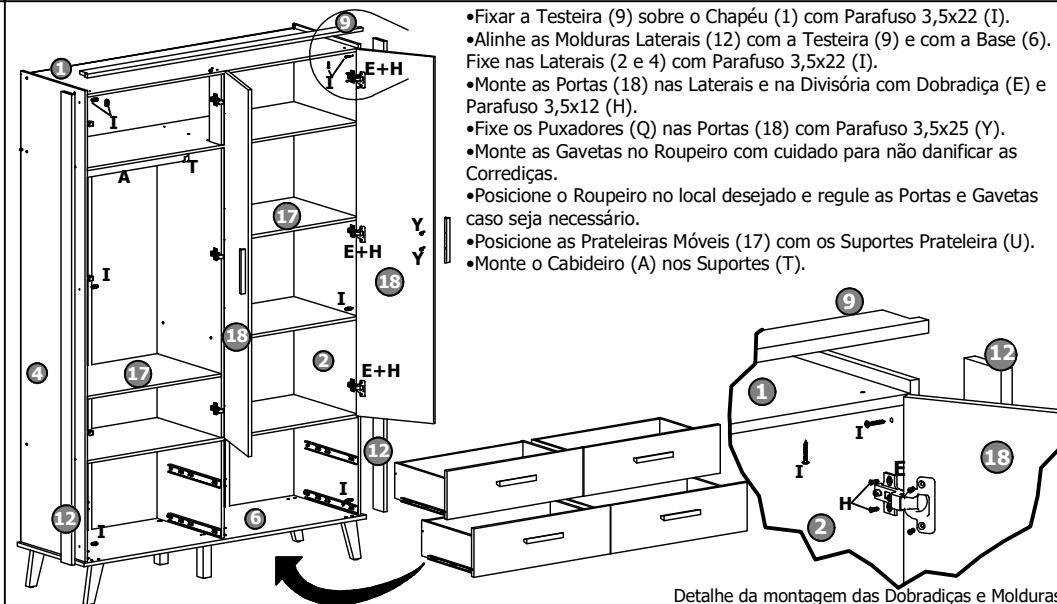
- Verifique o esquadro do Roupeiro e fixe os Traseiros (20 e 21) com Pregos (P). Na Divisória e no Maleiro utilize as Junções (G). Para dar acabamento na união dos Traseiros do Roupeiro (21) utilize Perfil H (N).

3º PASSO



- Encaixe as Cavilhas (C) nas Laterais da Gaveta (15 e 16) e no Traseiro da Gaveta (10) com Cola (R).
- Encaixe as Laterais da Gav. (15 e 16) na Frente da Gaveta (08) e fixe com Cantoneira (B), Parafuso 3,5x12 (H) e Cola (R) nas Cavilhas (C).
- Fixe o Traseiro da Gav. (10) entre as Laterais (15 e 16) com Parafuso 3,5x40 (J) e Cola (R) nas Cavilhas (C).
- Aplique Cola nos canais da Gaveta e encaixe o Fundo da Gaveta (12). Utilize 6 Pregos (P) para travar o Fundo no Traseiro da Gaveta.
- Fixe a peça menor da Corrediça (D) alinhada com a borda inferior da Lateral da Gaveta com Parafuso 3,5x12 (H).
- Instale o Puxador (Q) com Parafuso 3,5x25 (Y).
- Instale as Tampas das Cantoneiras (B).

5º PASSO



- Fixar a Testeira (9) sobre o Chapéu (1) com Parafuso 3,5x22 (I).
- Alinhe as Molduras Laterais (12) com a Testeira (9) e com a Base (6). Fixe nas Laterais (2 e 4) com Parafuso 3,5x22 (I).
- Monte as Portas (18) nas Laterais e na Divisória com Dobradiça (E) e Parafuso 3,5x12 (H).
- Fixe os Puxadores (Q) nas Portas (18) com Parafuso 3,5x25 (Y).
- Monte as Gavetas no Roupeiro com cuidado para não danificar as Corrediças.
- Posicione o Roupeiro no local desejado e regule as Portas e Gavetas caso seja necessário.
- Posicione as Prateleiras Móveis (17) com os Suportes Prateleira (U).
- Monte o Cabideiro (A) nos Suportes (T).

Detalhe da montagem das Dobradiças e Molduras.