

IMPORTANTE LER COM ATENÇÃO E GUARDAR PARA EVENTUAIS CONSULTAS

RECOMENDAÇÕES PARA USO E CONSERVAÇÃO:

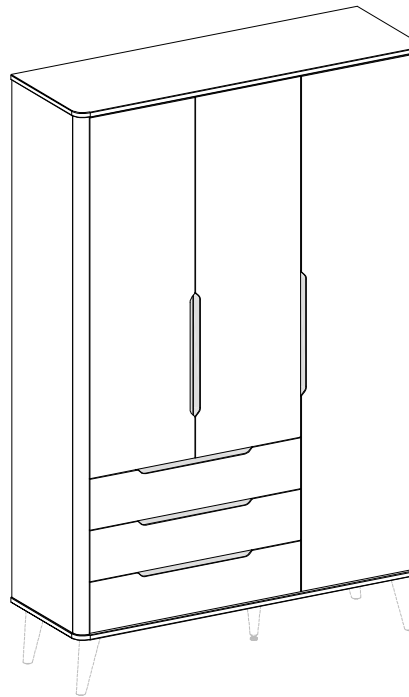
- Não expor o móvel diretamente à luz solar e à umidade excessiva. Para limpeza, utilizar apenas flanela seca ou levemente umedecida em água.
- **Não utilizar produtos químicos, abrasivos e solventes.**
- Nunca utilizar quaisquer partes do armário como apoio para escalar o próprio móvel ou a parede.
- Não utilizar o móvel se alguma parte estiver quebrada, danificada ou faltando. Utilizar somente peças de reposição fornecidos ou recomendados pelo fabricante.
- Pesos máximos recomendados:
8 kg em cada gaveta; 12 kg no nicho lateral inferior, sobre a base; 15 kg na prateleira superior (maleiro); e 6 kg em cada uma das demais prateleiras e no tubo-cabideiro (os valores indicados consideram pesos estáticos, uniformemente distribuídos sobre as peças).

ORIENTAÇÕES:

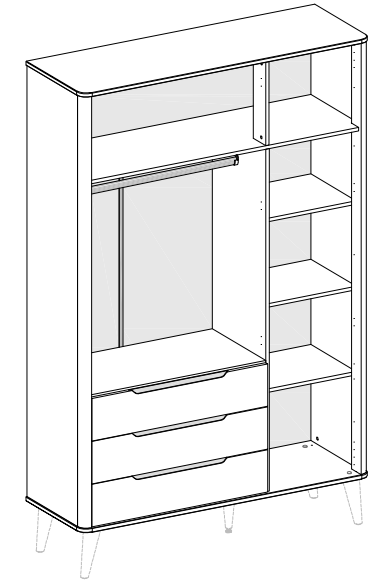
- Utilizar o armário somente quando estiver totalmente montado, conforme as instruções deste Manual.
- As conexões de montagem devem ser adequadamente apertadas, regularmente verificadas no decorrer do uso e, se necessário, reapertadas.
- Instalar e utilizar o móvel sobre piso horizontal, regular e nivelado. Pisos desnivelados e irregulares podem desestabilizar o móvel, danificar os pés* e causar deformação e outros problemas nas peças. Certificar-se do nivelamento e da regularidade do piso sobre o qual o móvel será instalado, assegurando adequação de funcionalidade e de uso e manutenção das condições de garantia do produto.
- Para movimentar o armário, recomenda-se remover os materiais e objetos que estejam nas gavetas ou sobre as prateleiras, aliviando o peso e evitando quedas e danos aos materiais e objetos e ao próprio móvel; recomenda-se também não arrastar o móvel sobre o piso, evitando danos aos pés* e ao piso.
- Se algum componente ou acessório apresentar defeito, procurar Assistência Técnica especializada junto ao vendedor do produto e não realizar consertos caseiros.

GARANTIA:

Este produto tem Garantia de 90 dias contra defeitos de fabricação, conforme o Artigo 26, inciso II do Código de Defesa do Consumidor. O direito à assistência técnica e à substituição do produto ou de partes dele é assegurado, dentro do período de garantia, desde que observadas as instruções de montagem, instalação e conservação constantes deste manual e mediante a apresentação da Nota Fiscal de compra. Não são cobertos pela garantia legal o desgaste natural do móvel e problemas decorrentes de montagem incorreta e de uso inadequado.

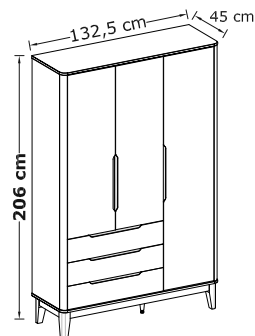


CONFIGURAÇÃO INTERNA

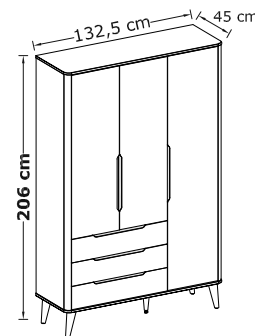


OPÇÕES DE PÉS*

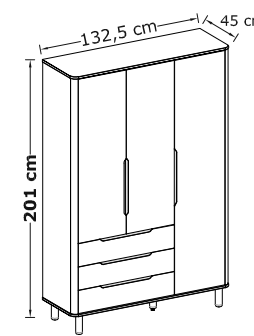
Roupeiro com Pés Boom Classic H200mm*



Roupeiro com Pés Boom Retrô H200mm*



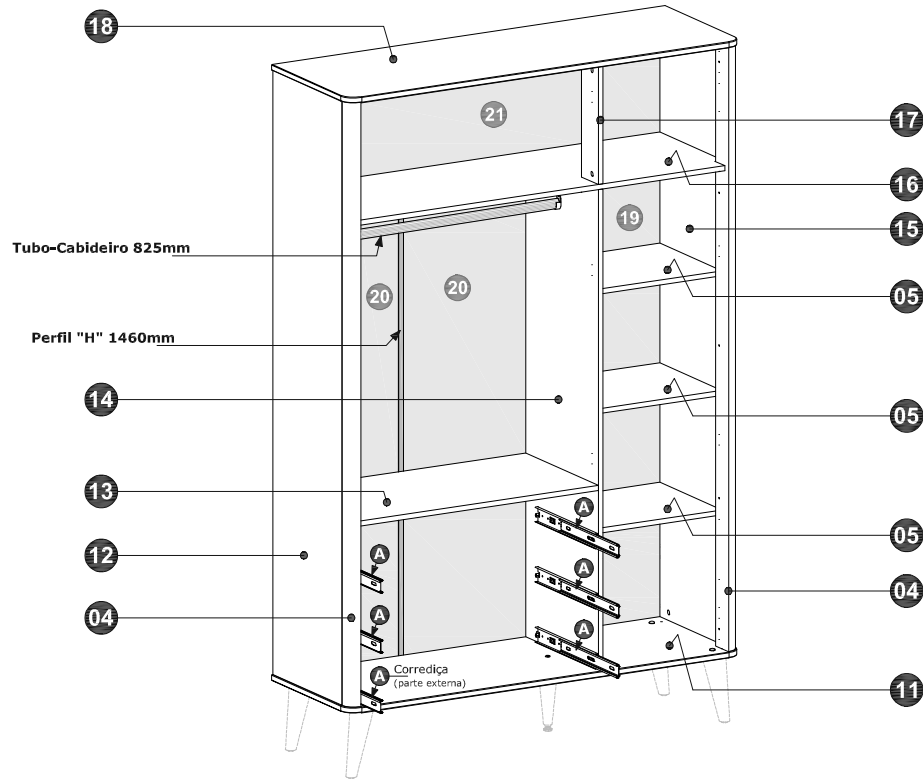
Roupeiro com Pés Nordic H150mm*



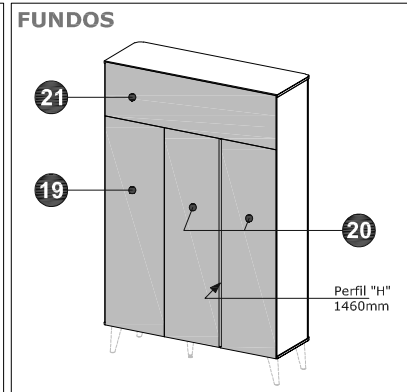
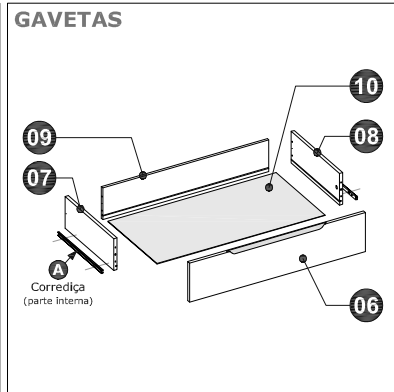
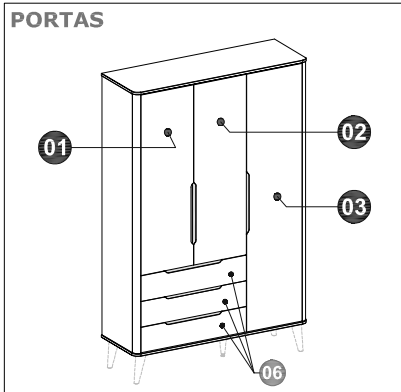
*O Roupeiro e os Kits de Pés são vendidos separadamente, podendo-se optar por um dos modelos de pés de madeira maciça: Pés Boom Classic H200mm; Pés Boom Retrô H200mm; ou Pés Nordic H150mm. Para a montagem, consultar também as instruções específicas dos kits de pés.

ROUPEIRO BOOM 3P3G

IDENTIFICAÇÃO DOS COMPONENTES

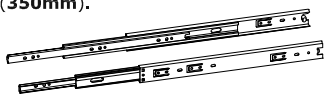
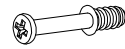
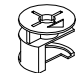


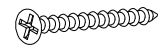


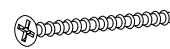
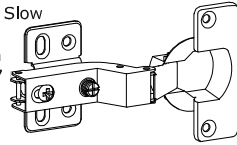







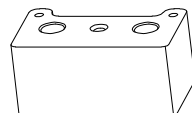
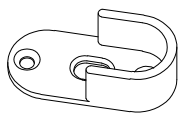


N.º ID	Descrição	Qtde.	Dimensões (mm)	Material
01	Porta menor esquerda	1	1268 x 401 x 18	MDF
02	Porta menor direita	1	1268 x 401 x 18	MDF
03	Porta maior direita	1	1812 x 422 x 18	MDF
04	Coluna curva	2	1820 x 76 x 40	MDF
05	Prateleira móvel	3	436 x 360 x 15	MDF
06	Frente da gaveta	3	804 x 179 x 18	MDF
07	Lateral esquerda da gaveta	3	384 x 145 x 15	MDF
08	Lateral direita da gaveta	3	384 x 145 x 15	MDF
09	Painel traseiro da gaveta	3	754 x 145 x 15	MDF
10	Fundo da gaveta	3	766 x 380 x 2,8	MDF
11	Base	1	1324 x 447 x 18	MDF
12	Lateral esquerda	1	1820 x 402 x 15	MDF
13	Prateleira inferior esquerda	1	834 x 423 x 15	MDF
14	Divisória	1	1445 x 424 x 15	MDF
15	Lateral direita	1	1820 x 402 x 15	MDF
16	Prateleira superior (maleiro)	1	1285 x 424 x 15	MDF
17	Coluna superior	1	360 x 98 x 15	MDF
18	Tampo	1	1324 x 447 x 18	MDF
19	Fundo inferior direito	1	1470 x 452 x 2,8	MDF
20	Fundo inferior esquerdo	2	1470 x 423 x 2,8	MDF
21	Fundo superior	1	1305 x 380 x 2,8	MDF
-	Perfil "H" 1460mm	1	-	Plástico
-	Tubo-Cabideiro oblongo 825mm	1	-	Alumínio

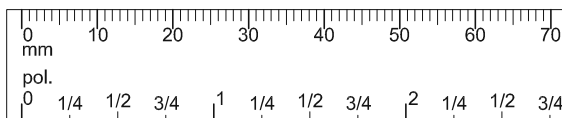


ROUPEIRO BOOM 3P3G

ACESSÓRIOS PARA MONTAGEM

A 3 pares. Corrediça telescópica light (350mm). 	B 28 un. Pino Minifix aço. 	C 28 un. Tambor Minifix Ø15 x 12mm. 	D 26 un. Junção para fundos. 	E 100 un. Prego 10 x 10 com cabeça. 	F 10 un. Parafuso 4,5 x 35mm cab. chata phs. 	G 6 un. Parafuso 3,5 x 16mm cab. chata phs. 	H 106 un. Parafuso 3,5 x 14mm cab. chata phs. 	I 6 un. Parafuso 3,5 x 40mm cab. chata phs. 	J 10 un. Dobradiça Slow Ø35mm Super Alta ref. 72027 
K 46 un. Cavilha Ø6 x 30mm. 	L 2 un. Sachê de cola. 	M 6 un. (branco) 14 un. (cor secundária) Tampa Minifix 15mm 	N 18 un. Suporte fixador para fundos. 	O 12 un. Suporte Ø6 x 8mm p/ prateleira. 	P 14 un. (cor secundária) Tapa-furo adesivo 13mm 	Q 2 un. (cor secundária) Tampinha p/ parafuso cab. tamp. Ø13mm 	R 3 un. Distanciador 25mm plástico. 	S 2 un. Suporte p/ cabideiro oblongo 	

! IMPORTANTE!
Verificar as medidas dos parafusos na escala ao lado ou com uma trena antes de aplicá-los nas peças.



FERRAMENTAS RECOMENDADAS



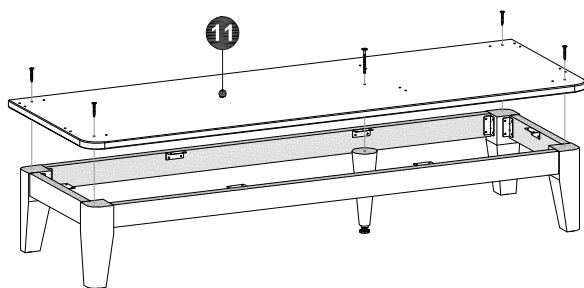
IMPORTANTE!
Ferramentas necessárias ou recomendadas para a montagem não inclusas e não fornecidas com o produto. **Recomenda-se preferencialmente o uso de ferramentas manuais para a montagem.**
No caso de uso de parafusadeira, iniciar com regulagem de torque do equipamento na escala mínima, evitando espanar a rosca dos parafusos e danificar as peças de MDF.

Chaves de fenda simples e phillips, martelo, trena e parafusadeira com ponteiros phillips.

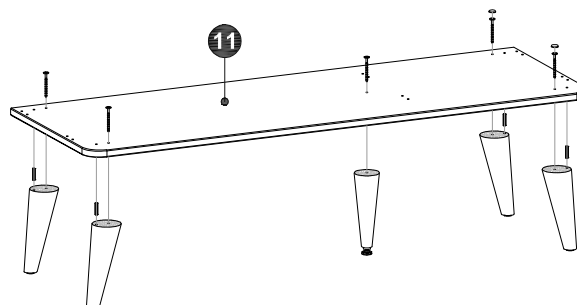


1.º PASSO

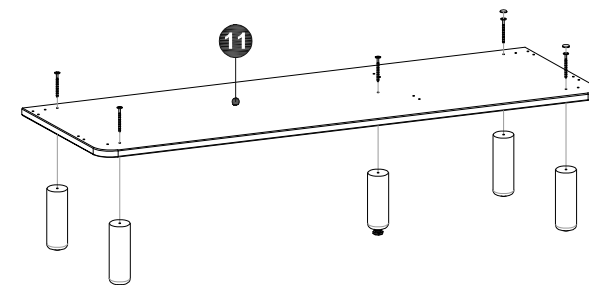
• Verificar o modelo de pés adquirido (Pés Boom Classic H200mm; Pés Boom Retrô H200mm; ou Pés Nordic H150mm) e montá-lo na Base (11) do armário, seguindo as instruções e utilizando os acessórios específicos para cada modelo de pés (ver acessórios e manual de montagem na embalagem de cada Kit de pés).



Base com Kit de Pés Boom Classic H200mm



Base com Kit de Pés Boom Retrô H200mm



Base com Kit de Pés Nordic H150mm

ROUPEIRO BOOM 3P3G

1.º PASSO

K Cavilha
Ø6 x 30mm.
(22 un.)



B Pino Minifix aço.
(22 un.)



C Tambor Minifix
Ø15x12mm.
(22 un.)

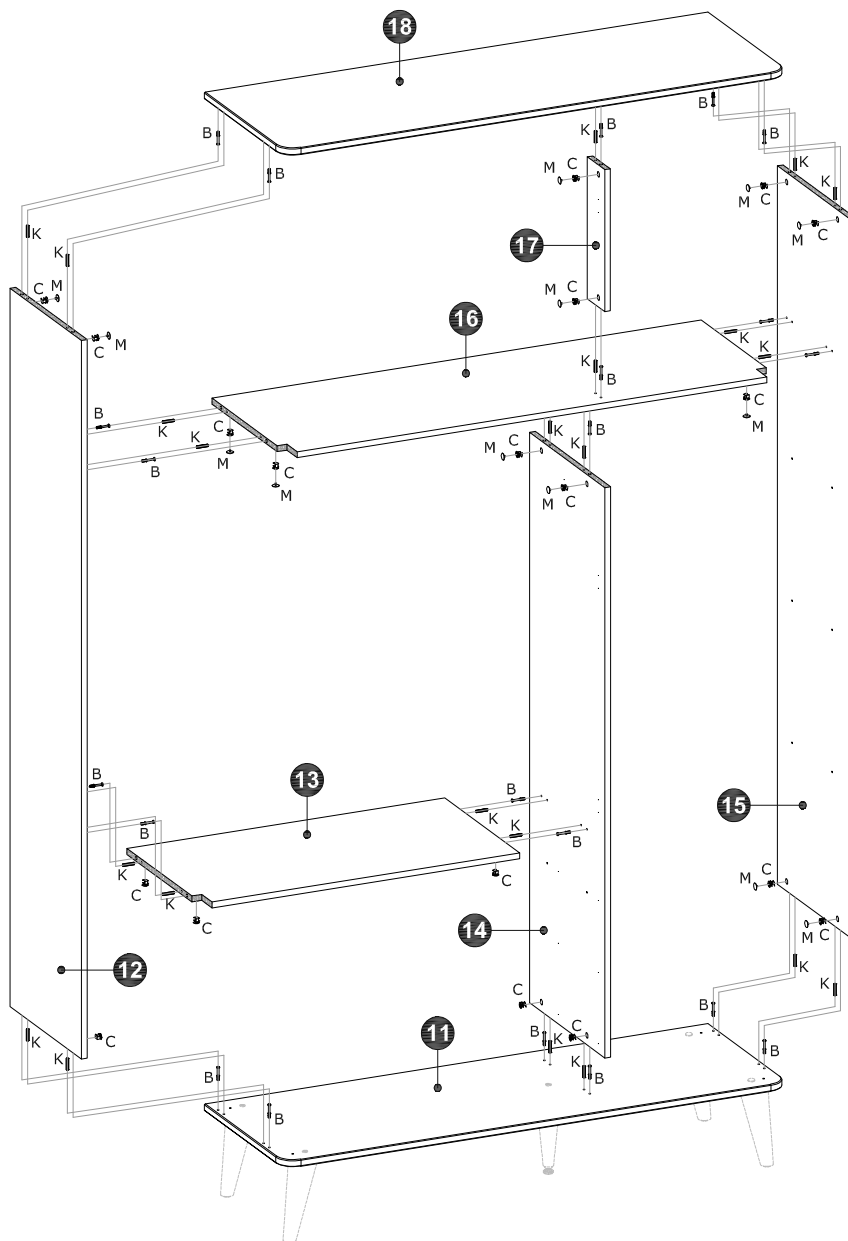


M Tampa
Minifix Ø15mm.
(14 un.)



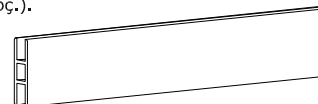
Montagem do corpo principal do armário:

- Fixar Base (11), Lateral esquerda (12), Prateleira inferior (13), Divisória (14), Lateral direita (15), Prateleira superior (16), Coluna (17) e Tampo (18) entre si com cavilhas (K) parafusos Minifix (B) e tambores (C).
- Após a fixação, aplicar tampas (M) sobre os tambores Minifix (C) indicados no desenho.



2.º PASSO

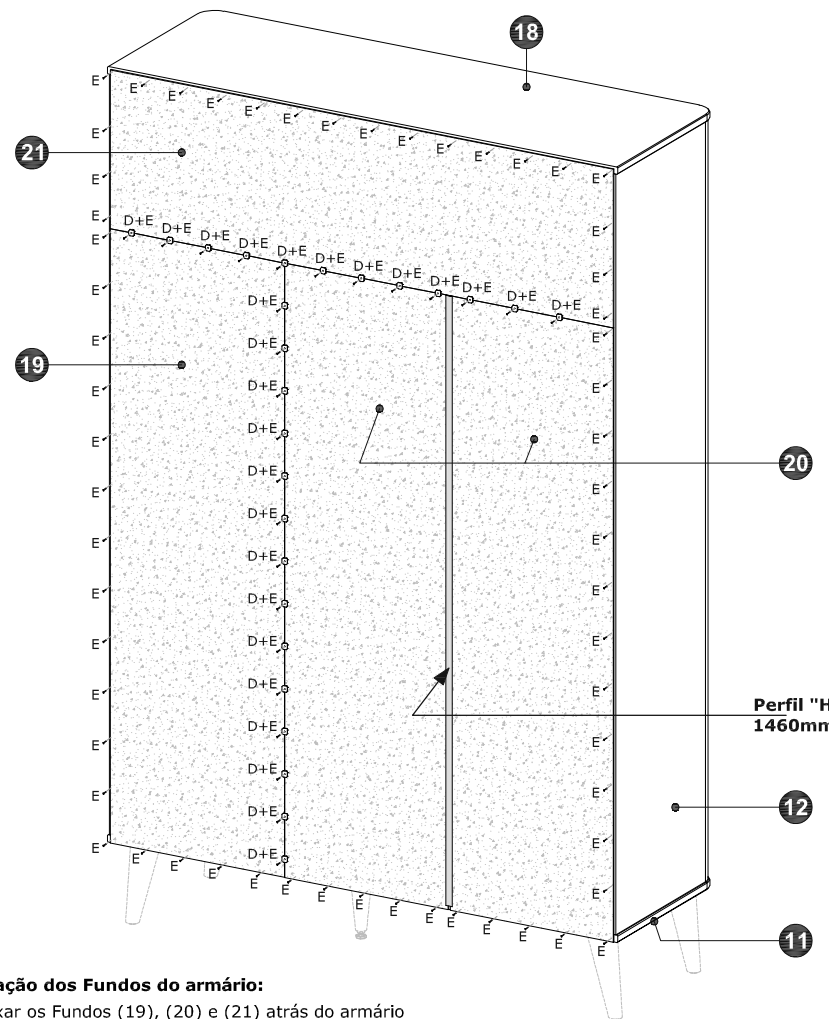
Perfil "H" 1460mm
(1 pç.).



E Junção para fundos.
(26 un.)



F Prego 10 x 10 c/ cabeça.
(100 un.)



Fixação dos Fundos do armário:

- Fixar os Fundos (19), (20) e (21) atrás do armário com perfil "H" 1460mm, junções metálicas (D) e pregos (E), aplicando-os nas posições indicadas no desenho.

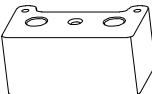
ROUPEIRO BOOM 3P3G

3.º PASSO

F Parafuso 4,5 x 35mm cab. chata phs. (10 un.)



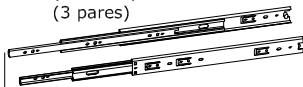
R Distanciador 25mm plástico. (3 un.)



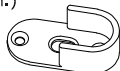
G Parafuso 3,5 x 16mm cab. chata phs. (6 un.)



A Corrediça telescópica light (350mm). (3 pares)



S Suporte p/ cabideiro oblongo (2 un.)



H Parafuso 3,5 x 14mm cab. chata phs. (16 un.)

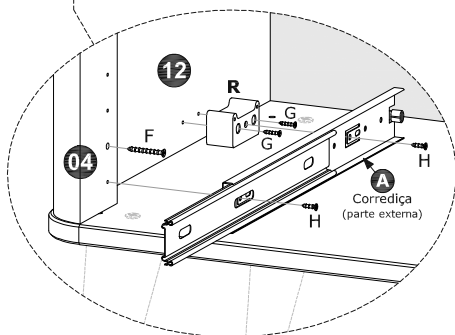
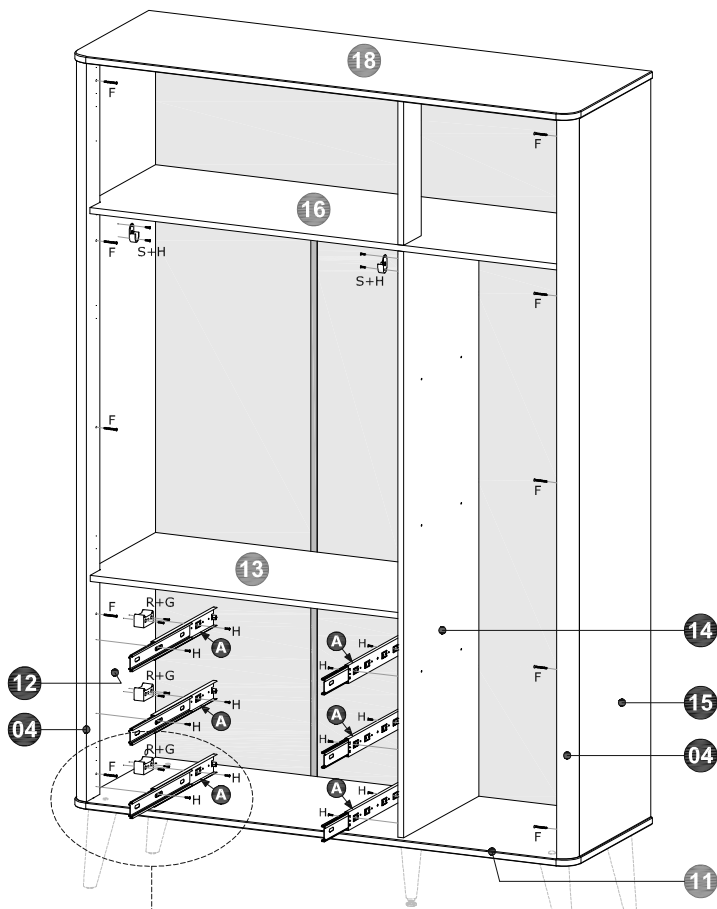


• Encaixar as Colunas curvas (04) junto à borda frontal da Laterais (12) e (15) e fixá-las com os parafusos 4,5 x 35mm (F).

• Fixar os distanciadores (R) nas posições indicadas na Lateral esquerda (12) com os parafusos 3,5 x 16mm (G).

• Com parafusos 3,5 x 14mm (H), fixar a parte externa das corrediças telescópicas (A) na Divisória (14) e na Moldura curva (04) e nos distanciadores (R) já fixados na Lateral esquerda (12).

• Fixar os suportes para cabideiro (S) na Lateral esquerda (12) e na Divisória (14) com parafusos 3,5 x 14mm (H).



4.º PASSO

K Cavilha Ø6 x 30mm. (24 un.)



B Pino Minifix. (6 un.)



C Tambor Minifix Ø15x12mm. (6 un.)



M Tampa Minifix. (6 un.)



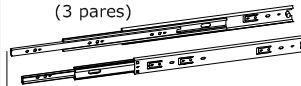
N Suporte fixador. (18 un.)



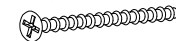
H Parafuso 3,5 x 14mm cab. chata phs. (30 un.)



A Corrediça telescópica light (350mm). (3 pares)



I Parafuso 3,5 x 40mm cab. chata phs. (6 un.)



Montagem das gavetas:

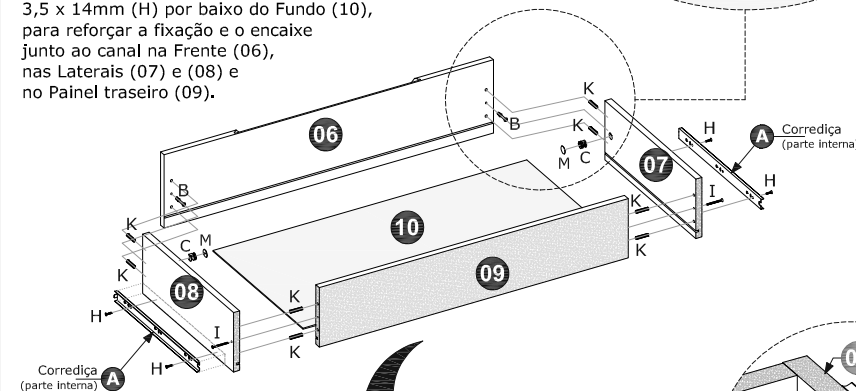
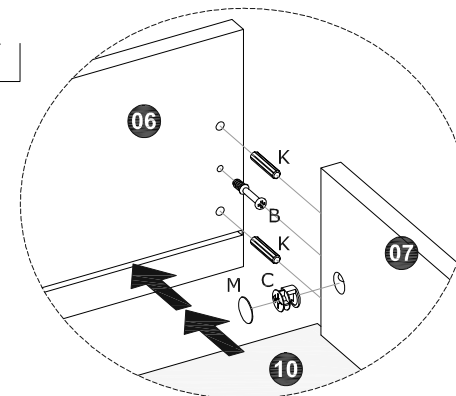
• Fixar as Laterais (07) e (08) no Painel traseiro (09) com cavilhas (K) e cola e parafusos 3,5 x 40mm (I).

• Encaixar o Fundo (10) no canal das Laterais (07) e (08) e do Painel traseiro da gaveta (09).

• Fixar a Frente da gaveta (06) nas Laterais (07) e (08) com cavilhas (K) e cola e com dispositivos Minifix (B + C). Aplicar as tampas (M).

• Fixar a parte interna das corrediças telescópicas (A) nas Laterais (07) e (08), alinhando-as pela borda inferior e aplicando os parafusos 3,5 x 14mm (H).

• Aplicar os suportes fixadores (N) com parafusos 3,5 x 14mm (H) por baixo do Fundo (10), para reforçar a fixação e o encaixe junto ao canal na Frente (06), nas Laterais (07) e (08) e no Painel traseiro (09).

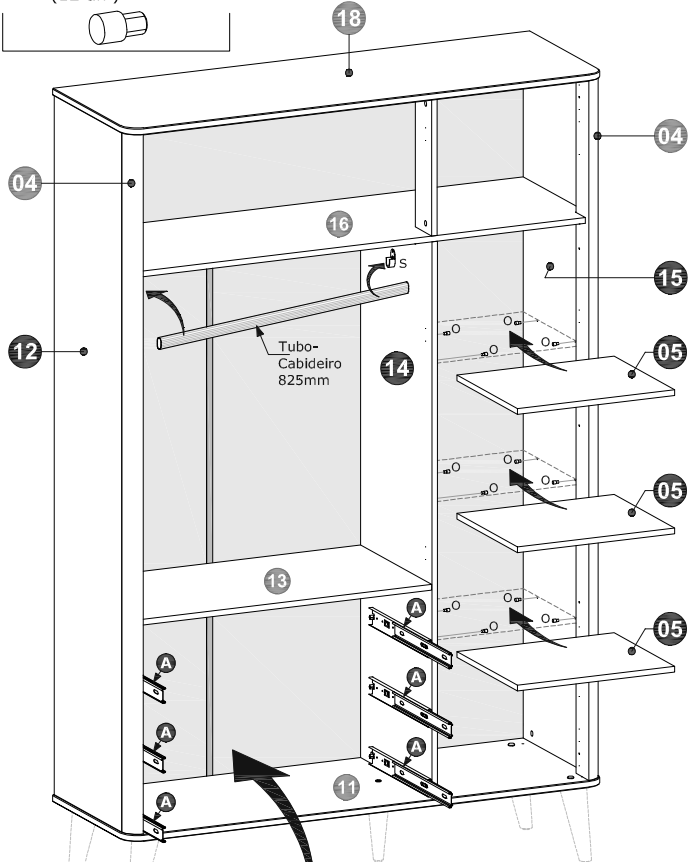


• Proceder conforme as indicações deste 4.º PASSO para a montagem de cada uma das três gavetas.

ROUPEIRO BOOM 3P3G

5.º PASSO

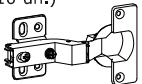
- O** Suporte Ø6 x 8mm para prateleira. (12 un.)



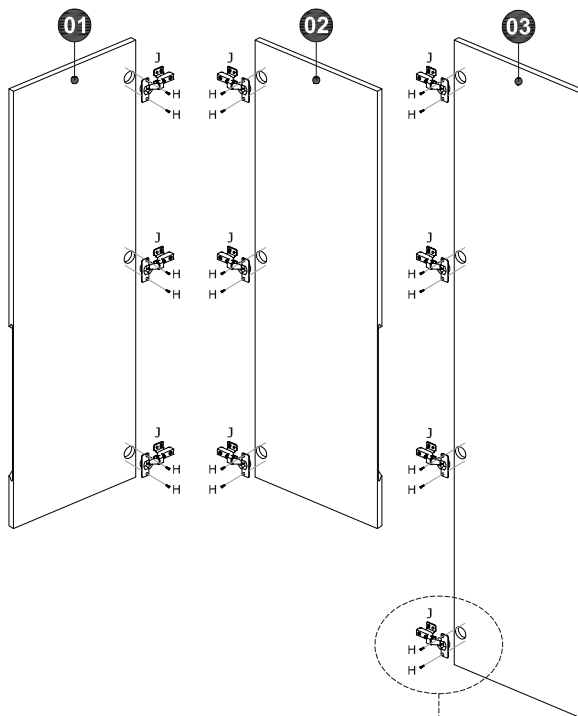
- Instalar o tubo-cabideiro, encaixando-o nos suportes (S) já fixados na Lateral esquerda (12) e na Divisória (14).
- Aplicar os suportes-pinos (O) na Divisória (14) e na Lateral direita (15) e instalar sobre eles as Prateleiras (05).
- Com as gavetas já montadas (ver 4.º PASSO), instalar cada uma delas acoplando as corrediças telescópicas de modo que deslizem suavemente.

6.º PASSO

- J** Dobradiça Slow Ø35mm Super Alta ref. 72027. (10 un.)

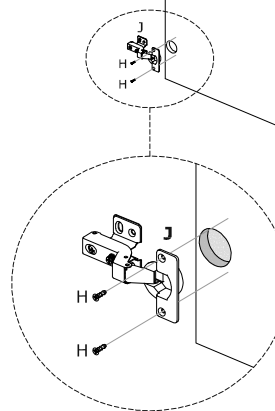


- H** Parafuso 3,5 x 14mm cab. chata phs. (20 un.)



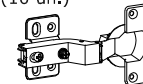
Preparação das Portas:

- Fixar as dobradiças (J) nas Portas (01), (02) e (03) com parafusos 3,5 x 14mm (H).

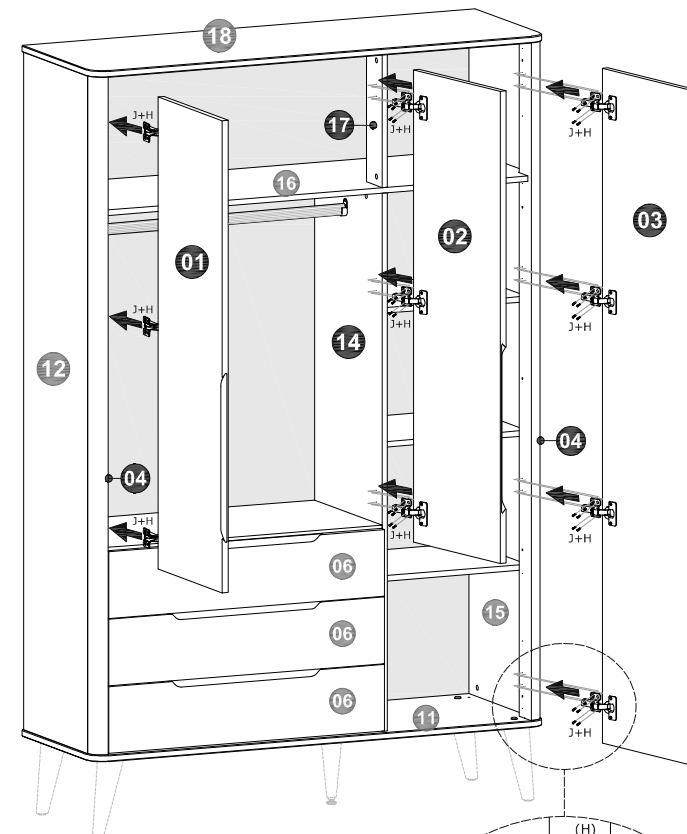


7.º PASSO

- J** Dobradiça Slow Ø35mm Super Alta ref. 72027. (10 un.)



- H** Parafuso 3,5 x 14mm cab. chata phs. (40 un.)



Instalação das Portas:

- Fixar os calços das dobradiças (J) das Portas (01), (02) e (03) com parafusos 3,5 x 14mm (H) nas Colunas Curvas (04), na Divisória (14) e na Coluna superior (17), usando as marcações existentes nestas peças como referência para o correto posicionamento. As dobradiças incluem mais dois parafusos, mostrados no DETALHE ao lado. Utilize estes parafusos de fixação e de regulagem para fixar, regular e alinhar as portas.

