

## IMPORTANTE LER COM ATENÇÃO E GUARDAR PARA EVENTUAIS CONSULTAS

### RECOMENDAÇÕES PARA USO E CONSERVAÇÃO:

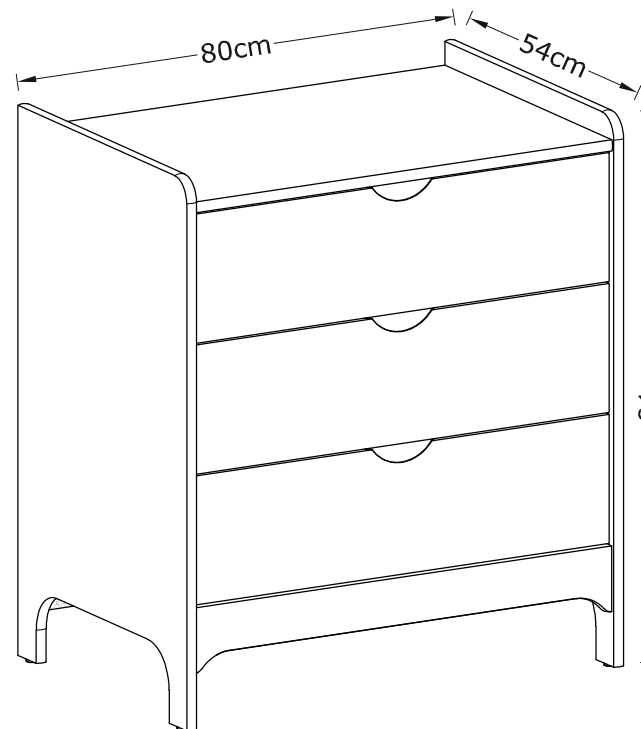
- Não expor o móvel à luz solar direta e à umidade excessiva. Para limpeza, utilizar apenas flanela seca ou levemente umedecida em água.
- **Não utilizar produtos químicos, abrasivos e solventes.**
- Nunca utilizar quaisquer partes da cômoda como apoio para escalar o próprio móvel ou a parede. Não abrir duas ou mais gavetas ao mesmo tempo.
- Não utilizar a cômoda se alguma parte estiver quebrada, danificada ou faltando. Utilizar somente peças de reposição fornecidas ou recomendadas pelo fabricante.
- Pesos máximos recomendados: 8 kg em cada gaveta e 8 kg sobre o tampo (valores indicados consideram pesos estáticos, distribuídos uniformemente pela superfície das peças).

### ORIENTAÇÕES:

- Utilizar o móvel somente quando estiver totalmente montado, conforme as instruções deste Manual.
- As conexões de montagem devem ser apertadas adequadamente, verificadas regularmente no decorrer do uso e reapertadas, se necessário.
- Instalar e utilizar a cômoda sobre piso horizontal, regular e nivelado. Pisos desnivelados e irregulares podem comprometer a estabilidade do móvel, danificar os pés e causar deformação e outros problemas nos componentes do produto. Certificar-se do nivelamento e da regularidade do piso sobre o qual o móvel será instalado, assegurando adequação de funcionalidade e uso e a manutenção das condições de garantia do produto.
- Para movimentar a cômoda, recomenda-se remover os materiais e objetos que estejam nas gavetas ou sobre o tampo, aliviando o peso e evitando quedas e danos aos materiais e objetos e ao próprio móvel; recomenda-se também não arrastar o móvel sobre o piso, evitando danos aos pés e ao piso.
- Caso algum componente apresente defeito, procurar Assistência Técnica especializada junto ao vendedor do produto e não realizar consertos caseiros.

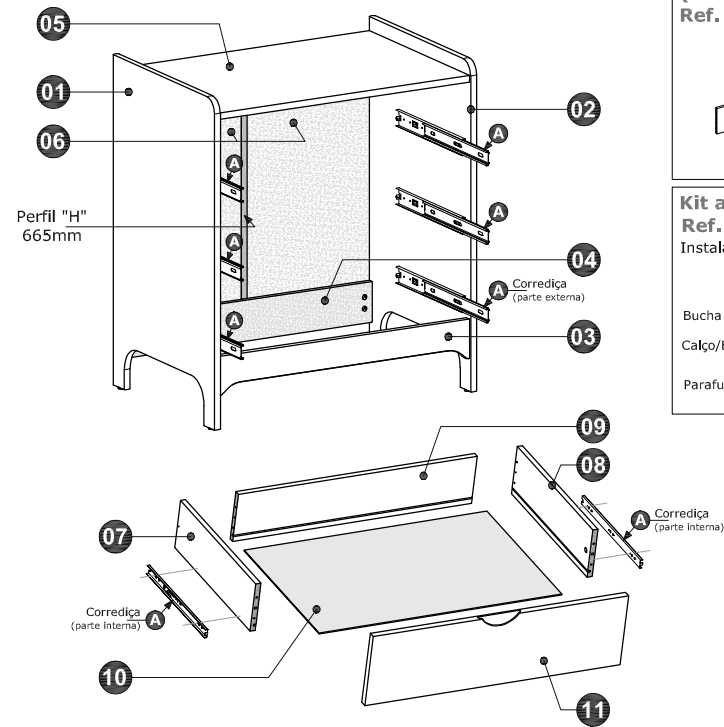
### GARANTIA:

Este produto tem Garantia de 90 dias contra defeitos de fabricação, conforme o Artigo 26, inciso II do Código de Defesa do Consumidor. O direito à assistência técnica e à substituição do produto ou de partes dele é assegurado, dentro do período de garantia, desde que observadas as instruções de montagem, instalação e conservação constantes deste manual e mediante a apresentação da Nota Fiscal de compra. Não são cobertos pela garantia legal o desgaste natural do móvel e problemas decorrentes de montagem incorreta e de uso inadequado.

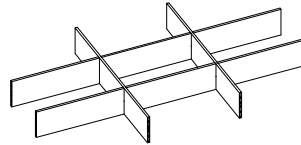


# CÔMODA GAVETEIRA BRISA 3G

## IDENTIFICAÇÃO DOS COMPONENTES

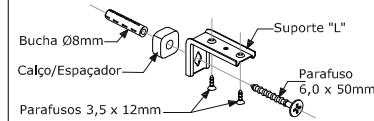


**Kit Divisor de gavetas**  
(707 x 432 x 78mm)  
Ref. 4914 (1 un.)



**Kit anti-tombamento**  
Ref. 3383 (1 un.)

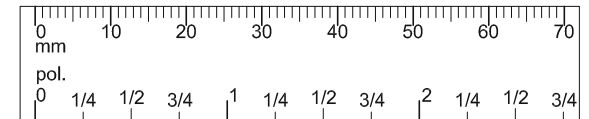
Instalar sob o tampo da cômoda e fixar na parede.



## ACESSÓRIOS PARA MONTAGEM

<b>A</b> 3 pares. Corredeja telescópica H45 (350mm).	<b>B</b> 54 un. Parafuso 3,5 x 14mm cab. chata phs.	<b>C</b> 6 un. Parafuso 3,5 x 40mm cab. chata phs.
<b>D</b> 18 un. Pino Minifix aço.	<b>E</b> 18 un. Tambor Minifix Ø15 x 12.	<b>F</b> 24 un. Prego 10 x 10 com cabeça.
<b>G</b> 4 un. Sapata Ø14 x 5mm ref. 02.02.015	<b>H</b> 28 un. Cavilha Ø6 x 30mm.	<b>I</b> 2 un. Sachê de cola.
<b>J</b> 18 un. Suporte fixador para fundos.	<b>K</b> 6 un. Tampa Minifix 15mm (plástico Branco).	

**! IMPORTANTE!**  
Verificar as medidas dos parafusos na escala ao lado ou com uma trena antes de aplicá-los nas peças.



N.º ID	Descrição	Qtde.	Dimensões (mm)	Material
01	Lateral esquerda	1	906 x 538 x 18	MDF
02	Lateral direita	1	906 x 538 x 18	MDF
03	Barra inferior frontal	1	764 x 110 x 18	MDF
04	Barra inferior traseira	1	764 x 112 x 15	MDF
05	Tampo	1	764 x 532 x 18	MDF
06	Fundo	2	700 x 390 x 2,8	MDF
07	Lateral esquerda da gaveta	3	450 x 145 x 15	MDF
08	Lateral direita da gaveta	3	450 x 145 x 15	MDF
09	Painel traseiro da gaveta	3	709 x 145 x 15	MDF
10	Fundo da gaveta	3	721 x 447 x 2,8	MDF
11	Frente da gaveta	3	758 x 212 x 18	MDF
-	Perfil "H" 665mm	1	-	Plástico

## FERRAMENTAS RECOMENDADAS

**! IMPORTANTE!**  
Ferramentas necessárias ou recomendadas para a montagem não inclusas e não fornecidas com o produto. **Recomenda-se preferencialmente o uso de ferramentas manuais para a montagem.**  
No caso de uso de parafusadeira, iniciar com regulagem de torque do equipamento na escala mínima, evitando espanar a rosca dos parafusos e danificar as peças de MDF.

**Chaves de fenda simples e phillips, martelo, trena e parafusadeira/furadeira com ponteiros phillips e broca Ø8mm.**

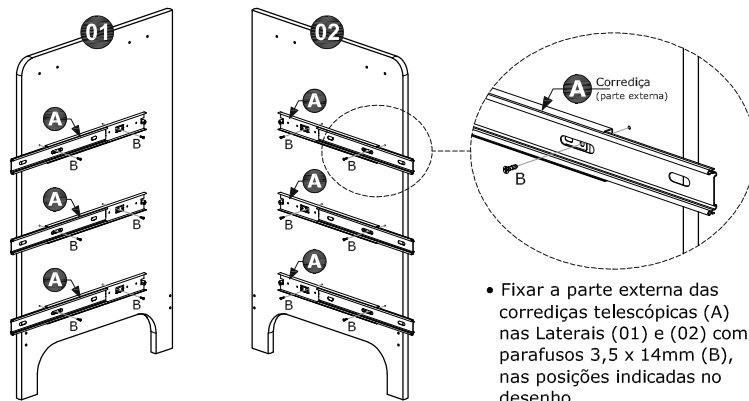


# CÔMODA GAVETEIRA BRISA 3G

## 1.º PASSO

**A** Corrediça telescópica H45 - 350mm (3 pares)

**B** Parafuso 3,5 x 14mm cab. chata phs. (12 un.)



- Fixar a parte externa das corrediças telescópicas (A) nas Laterais (01) e (02) com parafusos 3,5 x 14mm (B), nas posições indicadas no desenho.

## 2.º PASSO

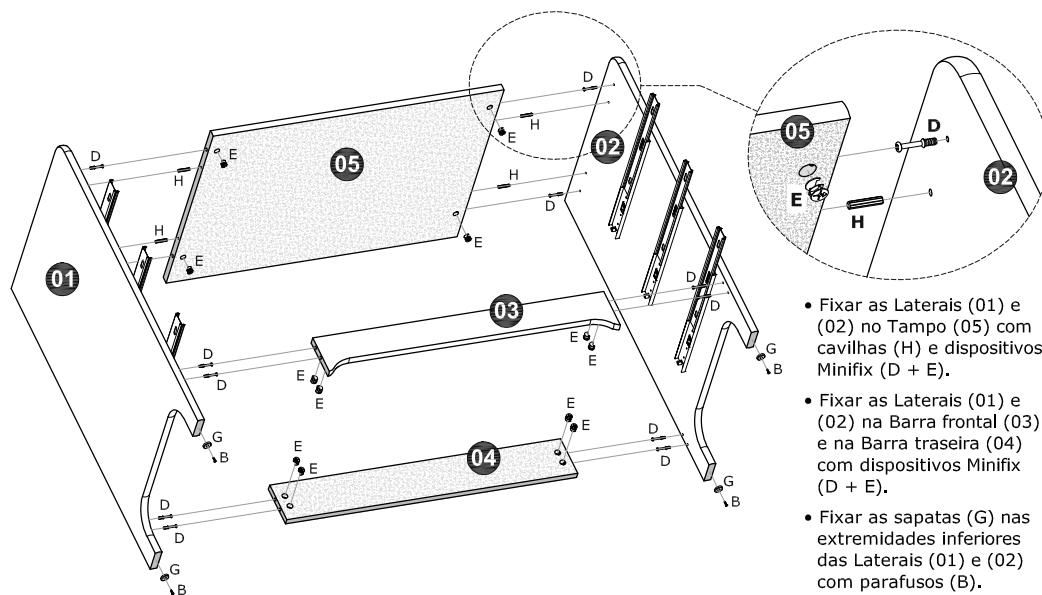
**H** Cavilha Ø6 x 30mm. (4 un.)

**D** Pino Minifix aço. (12 un.)

**E** Tambor Minifix Ø15x12mm. (12 un.)

**G** Sapata Ø14 x 5mm ref. 02.02.015. (4 un.)

**B** Parafuso 3,5x14mm cab. chata phs. (4 un.)

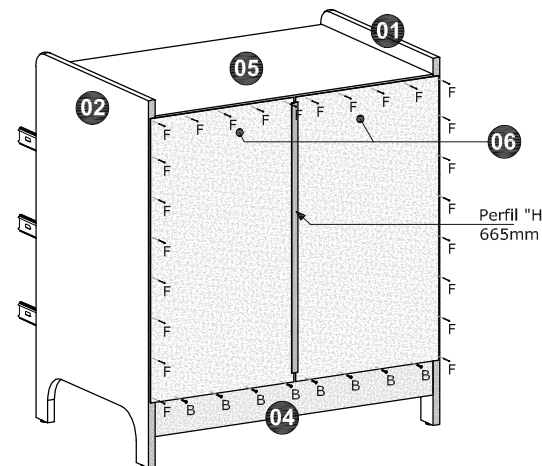


- Fixar as Laterais (01) e (02) no Tampo (05) com cavilhas (H) e dispositivos Minifix (D + E).
- Fixar as Laterais (01) e (02) na Barra frontal (03) e na Barra traseira (04) com dispositivos Minifix (D + E).
- Fixar as sapatas (G) nas extremidades inferiores das Laterais (01) e (02) com parafusos (B).

## 3.º PASSO

**B** Parafuso 3,5 x 14mm cab. chata phs. (8 un.)

**F** Prego 10 x 10 com cabeça. (24 un.)



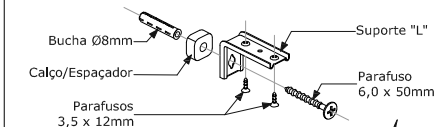
**IMPORTANTE!**  
Verificar o esquadro da cômoda antes de finalizar a fixação dos Fundos.

- Encaixar o perfil "H" de plástico entre os dois Fundos (06).
- Aplicar pregos (F) para fixar os Fundos (06) atrás das Laterais (01) e (02) e do Tampo (05) e parafusos 3,5 x 14mm (B) para fixar na Barra traseira (04).

## 4.º PASSO

**KIT ANTI-TOMBAMENTO REF. 3383 (1 un.)**

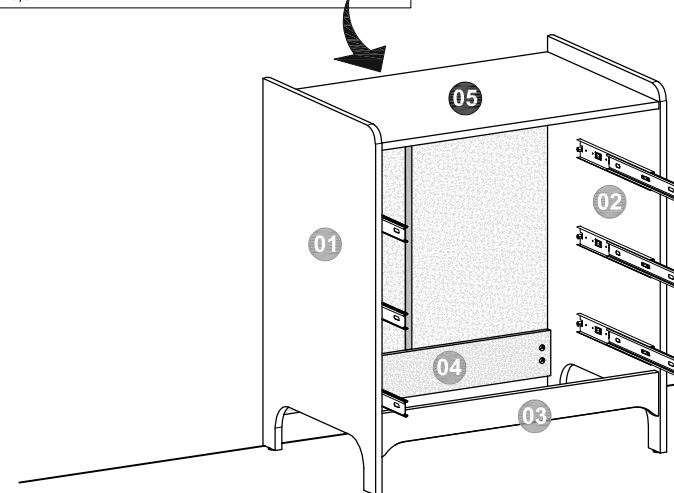
Instalar sob o tampo da cômoda e fixar na parede.



- Posicionar a Cômoda no local desejado e fixá-la à parede com os acessórios do Kit anti-tombamento, seguindo as instruções que acompanham o kit.

**IMPORTANTE!**

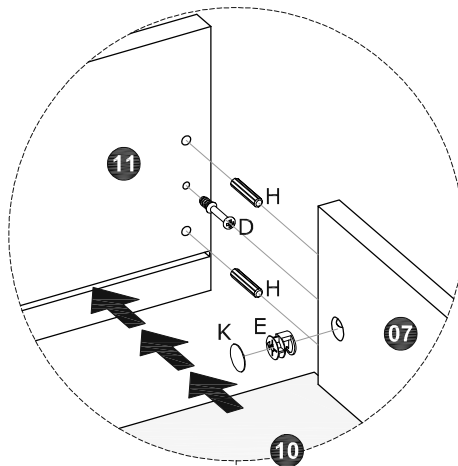
Ao fixar a Cômoda na parede, verificar e certificar-se do esquadro do móvel, evitando qualquer torção que possa dificultar a instalação, o alinhamento e a abertura ou o fechamento das gavetas.



# CÔMODA GAVETEIRA BRISA 3G

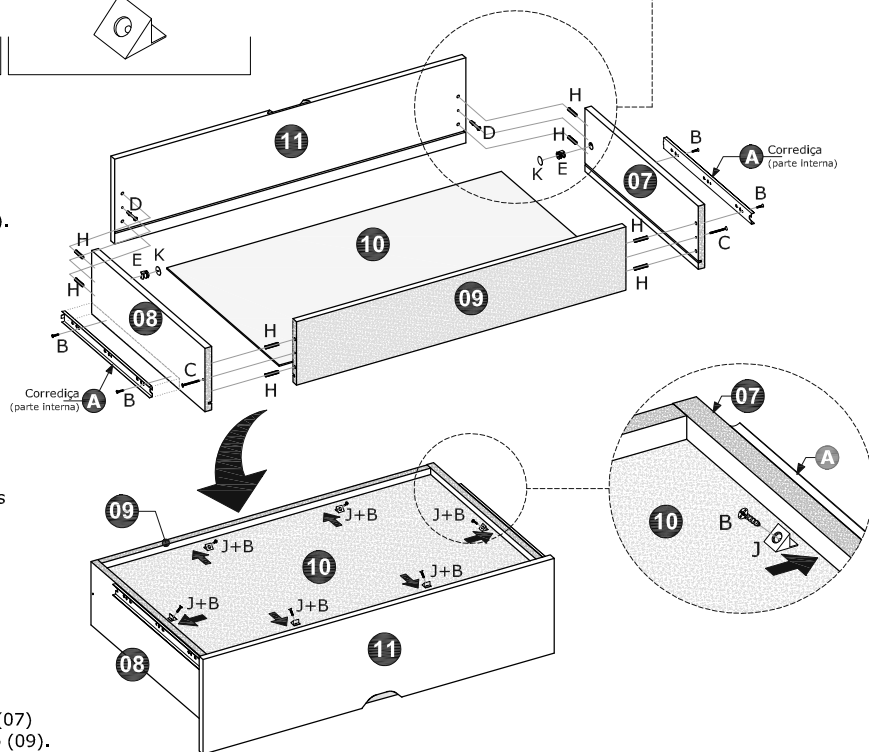
## 5.º PASSO

<b>A</b> Corrediça telescópica H45 - <b>350mm</b> (3 pares)	<b>B</b> Parafuso 3,5 x 14mm cab. chata phs. (30 un.)
<b>C</b> Parafuso 3,5 x 40mm cab. chata phs. (6 un.)	<b>H</b> Cavilha Ø6 x 30mm. (24 un.)
<b>D</b> Pino Minifix aço. (6 un.)	<b>E</b> Tambor Minifix Ø15 x 12mm. (6 un.)
<b>K</b> Tampa Minifix 15mm. (6 un.)	<b>J</b> Suporte fixador. (18 un.)

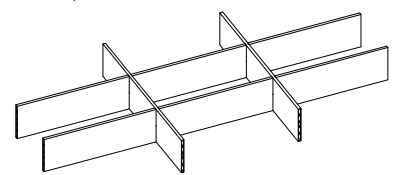
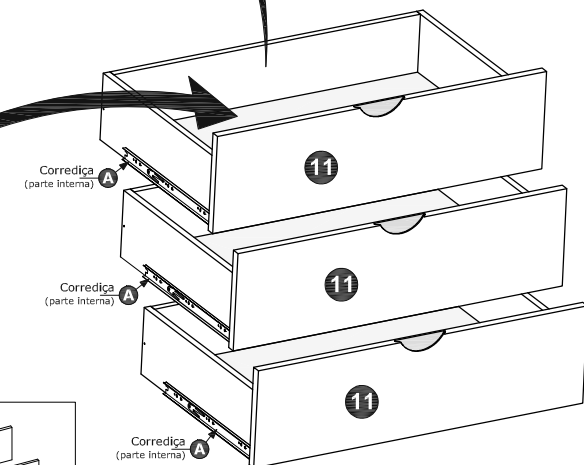
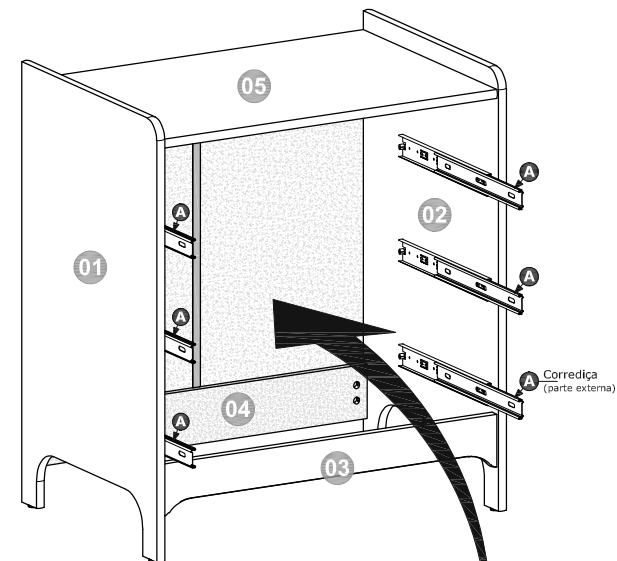


### Montagem das gavetas:

- Fixar as Laterais (07) e (08) no Painel traseiro da gaveta (09) com cavilhas (H) e cola e com parafusos 3,5 x 40mm (C).
- Encaixar o Fundo (10) no canal das Laterais (07) e (08) e do Painel traseiro da gaveta (09).
- Fixar a Frente (11) nas Laterais (07) e (08) com cavilhas (H) e cola e dispositivos Minifix (D+E). Aplicar as tampas (K).
- Fixar a parte interna das corrediças (A) nas Laterais (07) e (08), alinhando-as pela borda inferior e aplicando os parafusos 3,5 x 14mm (B).
- Aplicar suportes fixadores (J) com parafusos (B) por baixo do Fundo (10), para reforçar a fixação e o encaixe junto ao canal na Frente (11), nas Laterais (07) e (08) e no Painel traseiro (09).



## 6.º PASSO



### KIT DIVISOR DE GAVETAS REF. 4914

- Encaixar entre si as peças do kit divisor e instalá-lo em uma das gavetas.

### Instalação das gavetas:

- Com as gavetas já montadas (conforme o 5.º PASSO) e com uma delas com o Kit Divisor já encaixado, instalar cada uma das três gavetas acoplado as corrediças de modo que deslizem suavemente.