

IMPORTANTE LER COM ATENÇÃO E GUARDAR PARA EVENTUAIS CONSULTAS

RECOMENDAÇÕES PARA USO E CONSERVAÇÃO:

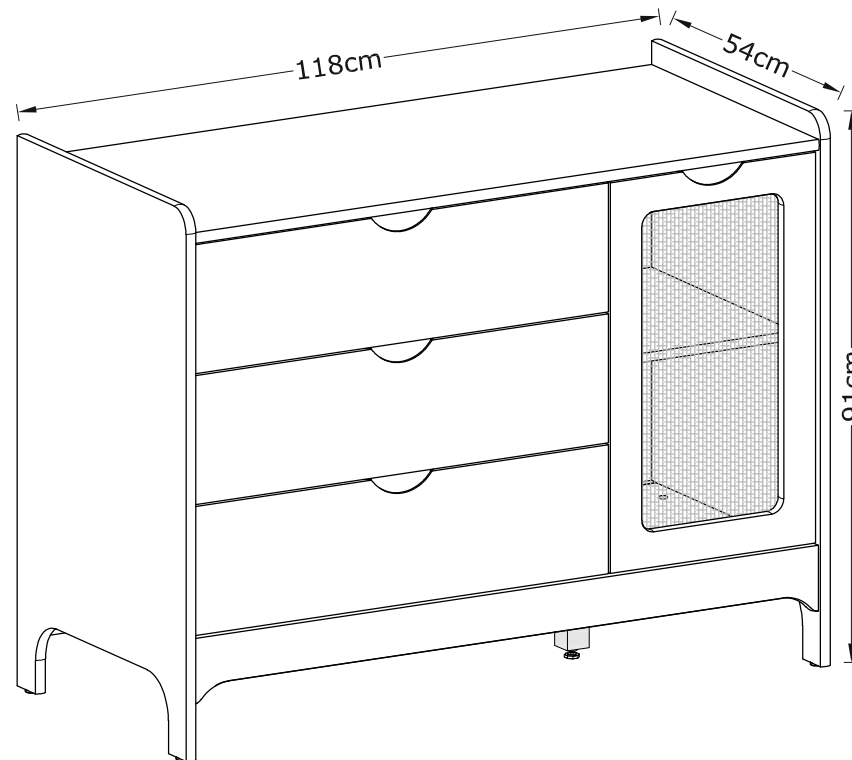
- Não expor o móvel à luz solar direta e à umidade excessiva. Para limpeza, utilizar apenas flanela seca ou levemente umedecida em água.
- **Não utilizar produtos químicos, abrasivos e solventes.**
- Nunca utilizar quaisquer partes da cômoda como apoio para escalar o próprio móvel ou a parede. Não abrir duas ou mais gavetas ao mesmo tempo.
- Não utilizar a cômoda se alguma parte estiver quebrada, danificada ou faltando. Utilizar somente peças de reposição fornecidas ou recomendadas pelo fabricante.
- Pesos máximos recomendados: 8 kg em cada gaveta; 12 kg sobre o tampo; 5 kg na base e 5 kg na prateleira móvel dentro do compartimento com porta (os valores indicados consideram pesos estáticos, uniformemente distribuídos pela superfície das peças).

ORIENTAÇÕES:

- Utilizar o móvel somente quando estiver totalmente montado, conforme as instruções deste Manual.
- As conexões de montagem devem ser apertadas adequadamente, verificadas regularmente no decorrer do uso e reapertadas, se necessário.
- Instalar e utilizar a cômoda sobre piso horizontal, regular e nivelado. Pisos desnivelados e irregulares podem comprometer a estabilidade do móvel, danificar os pés e causar deformação e outros problemas nos componentes do produto. Certificar-se do nivelamento e da regularidade do piso sobre o qual o móvel será instalado, assegurando adequação de funcionalidade e uso e a manutenção das condições de garantia do produto.
- Para movimentar a cômoda, recomenda-se remover os materiais e objetos que estejam nas gavetas, nas prateleiras ou sobre o tampo, aliviando o peso e evitando quedas e danos aos materiais e objetos e ao próprio móvel; recomenda-se também não arrastar o móvel sobre o piso, evitando danos aos pés e ao piso.
- Caso algum componente apresente defeito, procurar Assistência Técnica especializada junto ao vendedor do produto e não realizar consertos caseiros.

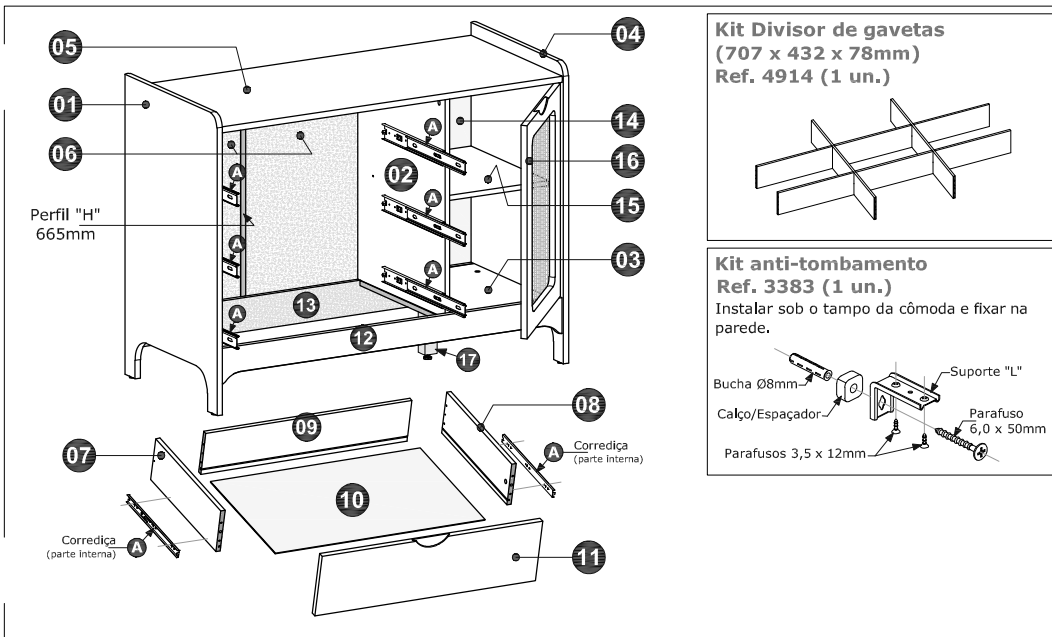
GARANTIA:

Este produto tem Garantia de 90 dias contra defeitos de fabricação, conforme o Artigo 26, inciso II do Código de Defesa do Consumidor. O direito à assistência técnica e à substituição do produto ou de partes dele é assegurado, dentro do período de garantia, desde que observadas as instruções de montagem, instalação e conservação constantes deste manual e mediante a apresentação da Nota Fiscal de compra. Não são cobertos pela garantia legal o desgaste natural do móvel e problemas decorrentes de montagem incorreta e de uso inadequado.



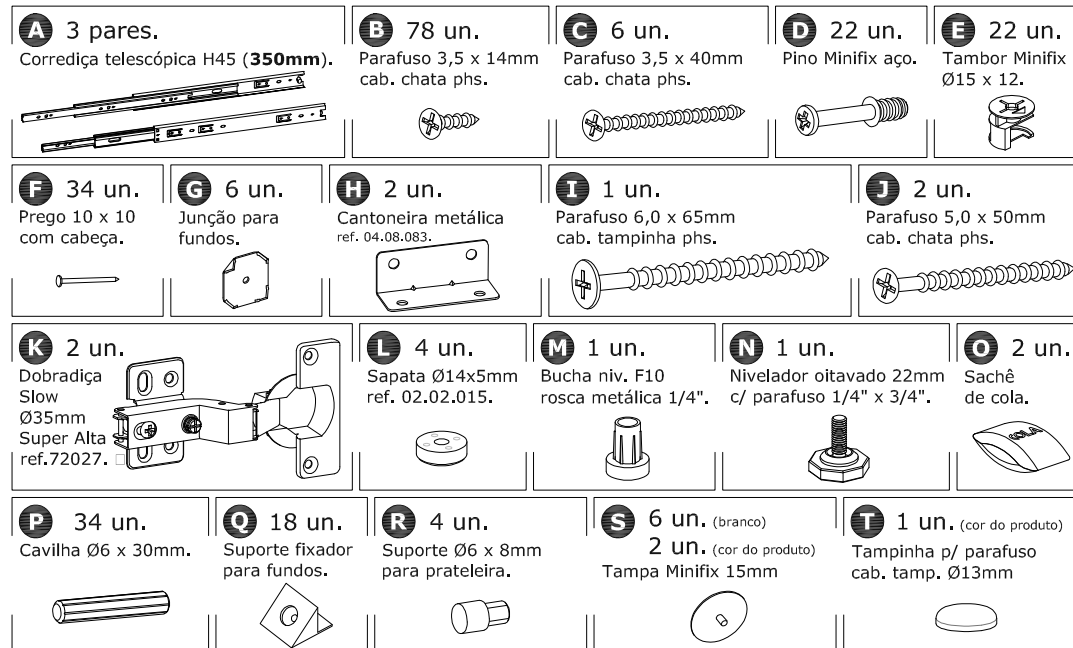
CÔMODA SAPATEIRA BRISA 1P3G

IDENTIFICAÇÃO DOS COMPONENTES

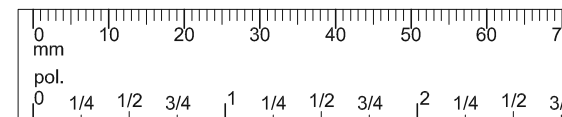


N.º ID	Descrição	Qtde.	Dimensões (mm)	Material
01	Lateral esquerda	1	906 x 538 x 18	MDF
02	Divisória	1	665 x 508 x 15	MDF
03	Base	1	382 x 495 x 15	MDF
04	Lateral direita	1	906 x 538 x 18	MDF
05	Tampo	1	1144 x 532 x 18	MDF
06	Fundo	2	700 x 390 x 2,8	MDF
07	Lateral esquerda da gaveta	3	450 x 145 x 15	MDF
08	Lateral direita da gaveta	3	450 x 145 x 15	MDF
09	Painel traseiro da gaveta	3	709 x 145 x 15	MDF
10	Fundo da gaveta	3	721 x 447 x 2,8	MDF
11	Frente da gaveta	3	758 x 212 x 18	MDF
12	Barra inferior frontal	1	1144 x 110 x 18	MDF
13	Barra inferior traseira	1	1144 x 112 x 15	MDF
14	Fundo direito	1	700 x 384 x 2,8	MDF
15	Prateleira móvel	1	365 x 450 x 15	MDF
16	Porta	1	642 x 377 x 18	MDF
17	Pé central 40 x 40 x H154mm c/ nivelador	1	-	Pinus
-	Perfil "H" 665mm	1	-	Plástico

ACESSÓRIOS PARA MONTAGEM



! IMPORTANTE!
Verificar as medidas dos parafusos na escala ao lado ou com uma trena antes de aplicá-los nas peças.



FERRAMENTAS RECOMENDADAS

! IMPORTANTE!
Ferramentas necessárias ou recomendadas para a montagem não inclusas e não fornecidas com o produto. **Recomenda-se preferencialmente o uso de ferramentas manuais para a montagem.**
No caso de uso de parafusadeira, iniciar com regulagem de torque do equipamento na escala mínima, evitando espanar a rosca dos parafusos e danificar as peças de MDF.

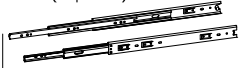
Chaves de fenda simples e phillips, martelo, trena e parafusadeira/furadeira com ponteiros phillips e broca Ø8mm.



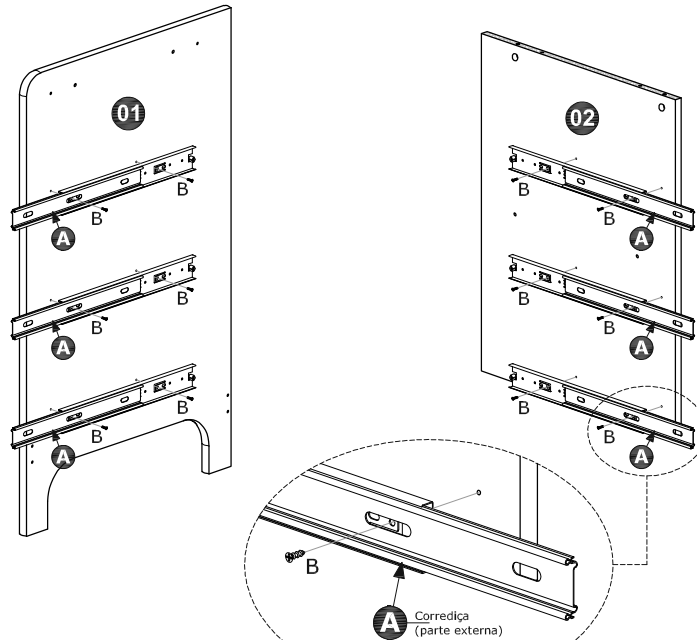
CÔMODA SAPATEIRA BRISA 1P3G

1.º PASSO

A Corrediça telescópica H45 - 350mm (3 pares)



B Parafuso 3,5 x 14mm cab. chata phs. (12 un.)



- Fixar a parte externa das corrediças telescópicas (A) na Lateral esquerda (01) e na Divisória (02) com parafusos 3,5 x 14mm (B), nas posições indicadas no desenho.

2.º PASSO

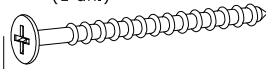
M Bucha niv. F10 com rosca metálica 1/4". (1 un.)



N Nivelador oitavado 22mm c/ parafuso 1/4" x 3/4". (1 un.)



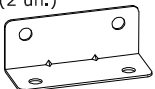
I Parafuso 6,0 x 65mm cab. tampinha phs. (1 un.)



T Tampinha p/ parafuso cab. tamp. Ø13mm. (1 un.)



H Cantoneira metálica (2 un.)

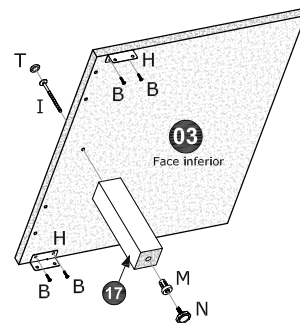


B Parafuso 3,5x14mm cab. chata phs. (4 un.)



Preparação da Base (03):

- Aplicar bucha (M) e nivelador (N) na extremidade inferior do Pé central (17) e fixá-lo na Base da cômoda (03) com parafuso 6,0 x 65mm (I). Depois, aplicar a tampinha (T) na cabeça do parafuso (I).
- Fixar as cantoneiras (H) com parafusos 3,5 x 14mm (B), posicionando-as conforme o desenho na face inferior e junto às bordas frontal e traseira da Base (03). Estas cantoneiras serão posteriormente utilizadas para fixar a Base (03) nas Barras frontal (12) e traseira (13).

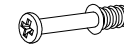


3.º PASSO

P Cavilha Ø6 x 30mm. (4 un.)



D Pino Minifix aço. (2 un.)



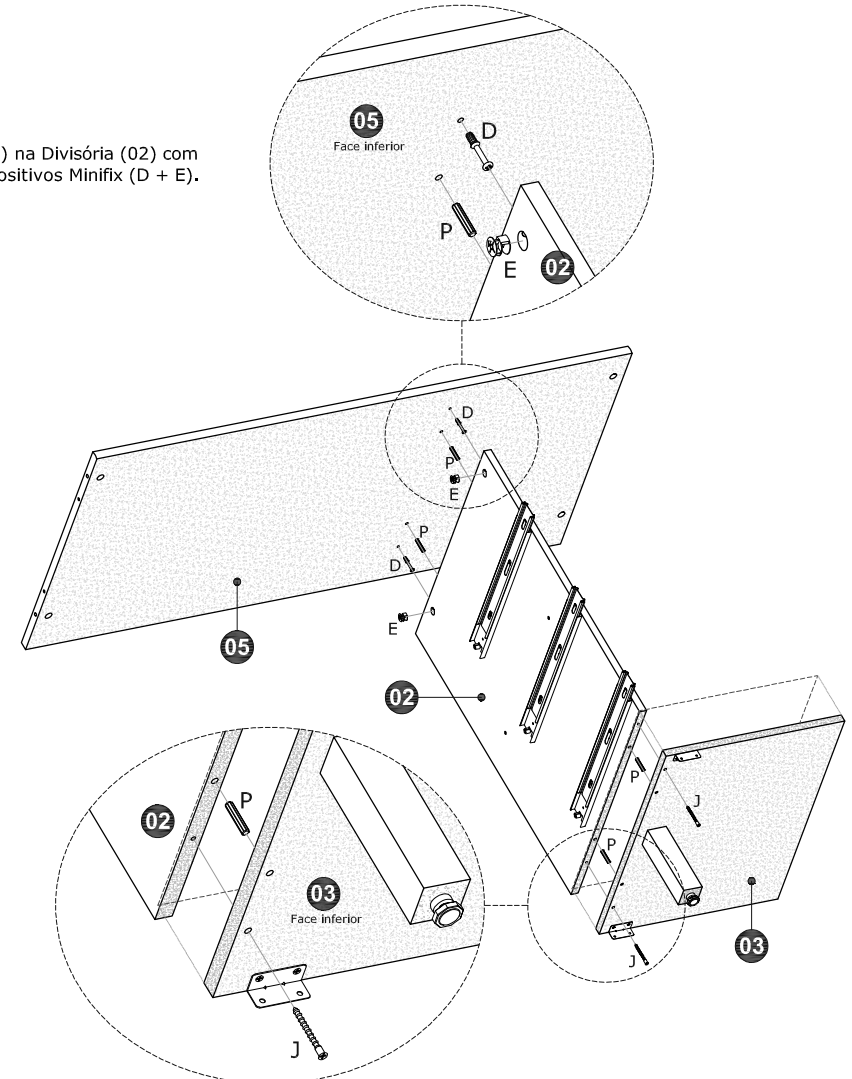
E Tambor Minifix Ø15x12mm. (2 un.)



J Parafuso 5,0 x 50mm cab. chata phs. (2 un.)



- Fixar o Tampo (05) na Divisória (02) com cavilhas (P) e dispositivos Minifix (D + E).



- Fixar a Base (03) na Divisória (02) com cavilhas (P) e com parafusos 5,0 x 50mm (J).

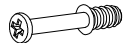
CÔMODA SAPATEIRA BRISA 1P3G

4.º PASSO

P Cavilha Ø6 x 30mm.
(6 un.)



D Pino Minifix aço.
(14 un.)



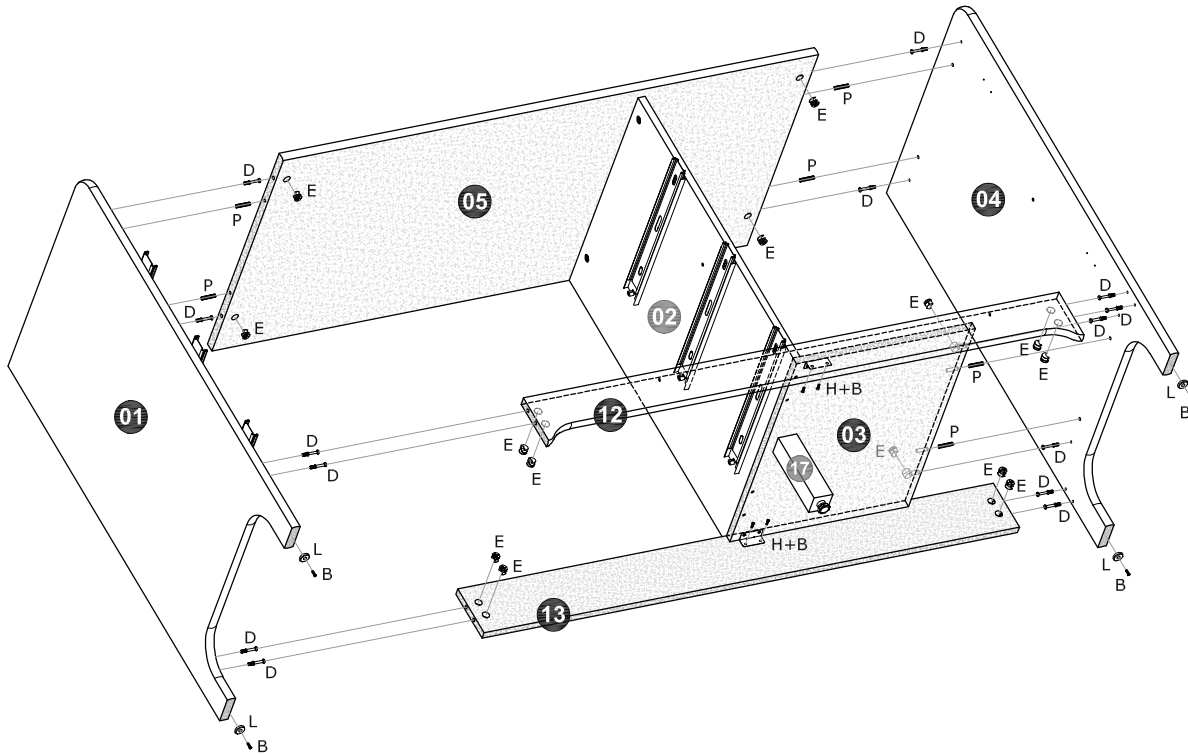
E Tambor Minifix
Ø15x12mm.
(14 un.)



L Sapata Ø14 x 5mm
ref. 02.02.015.
(4 un.)



B Parafuso 3,5x14mm
cab. chata phs.
(4 un.)



- Fixar a Barra inferior frontal (12) e a Barra inferior traseira (13) na Lateral direita (04) com dispositivos Minifix (D + E).
- Fixar a Base (03) e o Tampo (05) na Lateral direita (04) com cavilhas (P) e dispositivos Minifix (D + E).
- Fixar a Lateral esquerda (01) no Tampo (05) com cavilhas (P) e dispositivos Minifix (D + E).
- Fixar a Lateral esquerda (01) na Barra inferior frontal (12) e na Barra inferior traseira (13) com dispositivos Minifix (D + E).
- Reforçar e finalizar a fixação da Base (03) na Barra frontal (12) e na Barra traseira (13) aplicando parafusos (B) nas cantoneiras (H).
- Fixar as sapatas (L) nas extremidades inferiores das Laterais (01) e (04) com parafusos 3,5 x 14mm (B).

5.º PASSO

B Parafuso 3,5x14mm
cab. chata phs.
(12 un.)



F Pregos 10 x 10
com cabeça.
(34 un.)

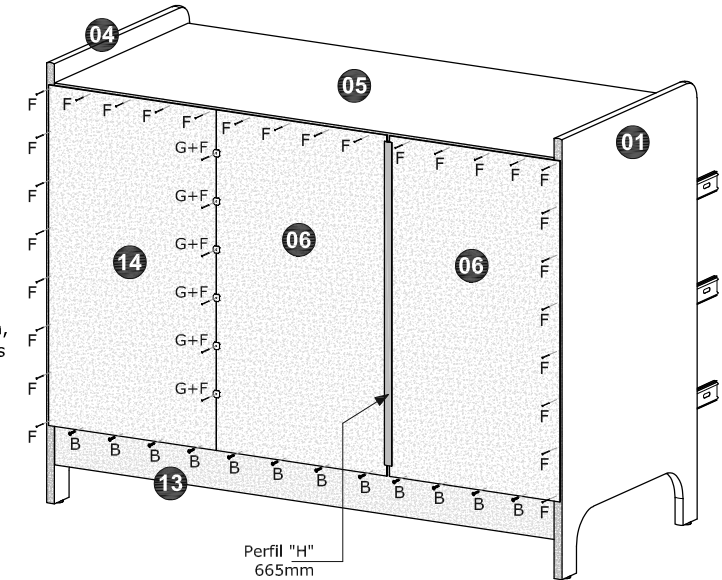


G Junção p/ fundos.
(6 un.)



IMPORTANTE!
Verificar o
esquadro da
cômoda antes
de finalizar a
fixação dos
Fundos.

- Fixar os Fundos (06) e (14) atrás da cômoda com perfil "H" 665mm, junções metálicas (G), pregos (F) e parafusos (B), aplicando-os nas posições indicadas no desenho.

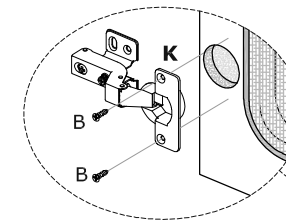
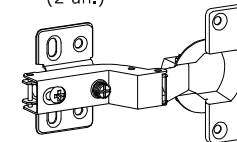


6.º PASSO

B Parafuso 3,5x14mm
cab. chata phs.
(4 un.)



K Dobradiça Slow Ø35mm
Super Alta ref.72027.
(2 un.)



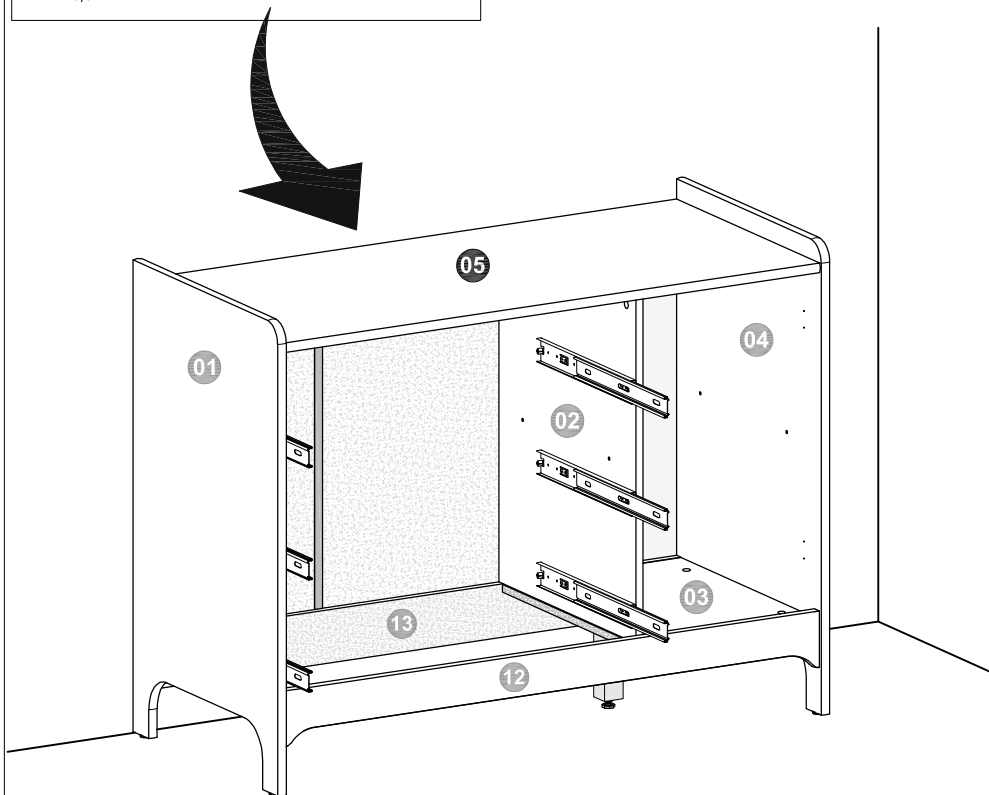
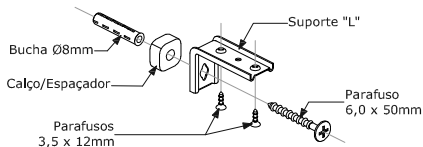
Preparação da Porta (16):

- Fixar as dobradiças (K) na Porta (16) com parafusos 3,5 x 14mm (B).

CÔMODA SAPATEIRA BRISA 1P3G

7.º PASSO

KIT ANTI-TOMBAMENTO REF. 3383 (1 un.)
Instalar sob o tampo da cômoda e fixar na parede.



• Posicionar a Cômoda no local desejado e fixá-la à parede com os acessórios do Kit anti-tombamento, seguindo as instruções que acompanham o kit.

IMPORTANTE!

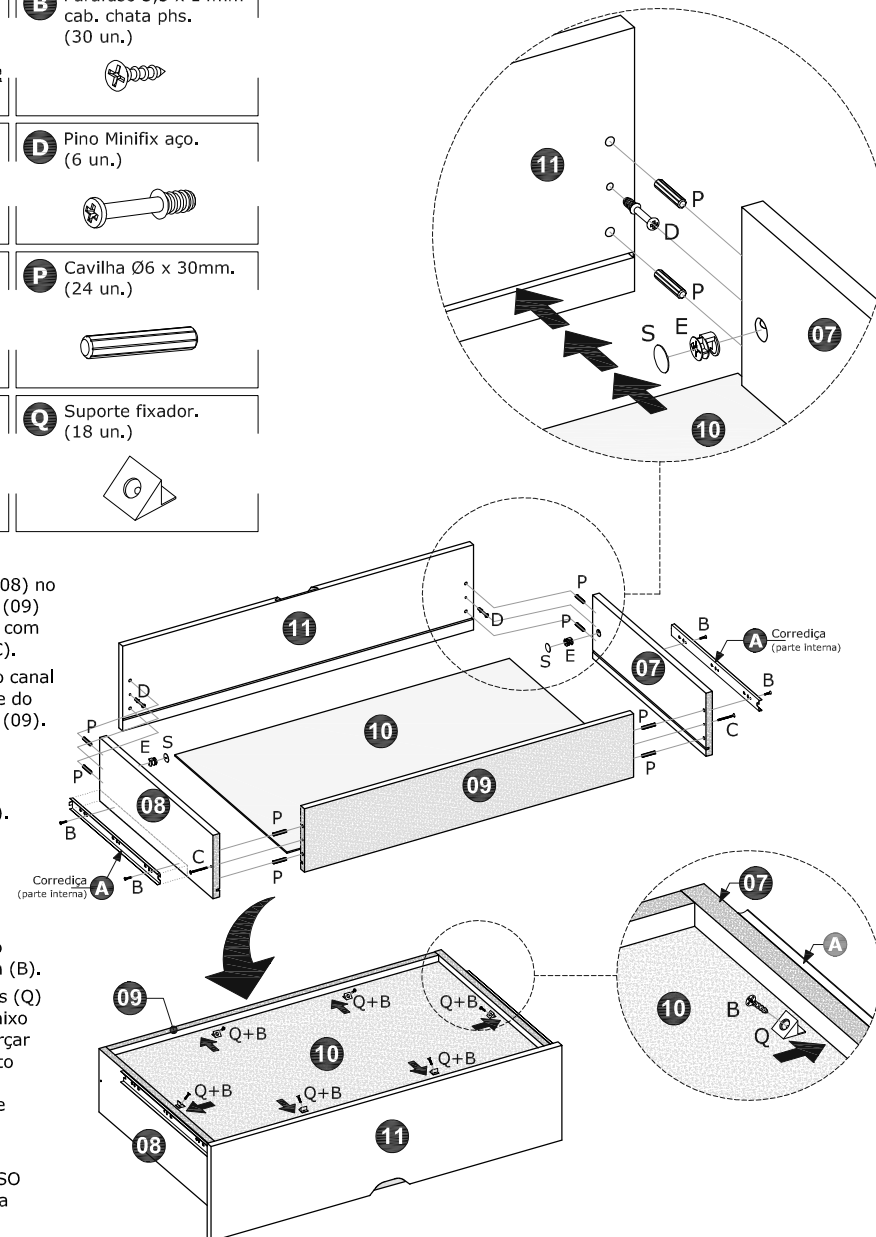
Ao fixar a Cômoda na parede, verificar e certificar-se do esquadro do móvel, evitando qualquer torção que possa dificultar a instalação, o alinhamento e a abertura ou o fechamento das gavetas.

8.º PASSO

A Corrediça telescópica H45 - 350mm (3 pares)	B Parafuso 3,5 x 14mm cab. chata phs. (30 un.)
C Parafuso 3,5 x 40mm cab. chata phs. (6 un.)	D Pino Minifix aço. (6 un.)
E Tambor Minifix Ø15 x 12mm. (6 un.)	P Cavilha Ø6 x 30mm. (24 un.)
S Tampa Minifix 15mm. (6 un.)	Q Suporte fixador. (18 un.)

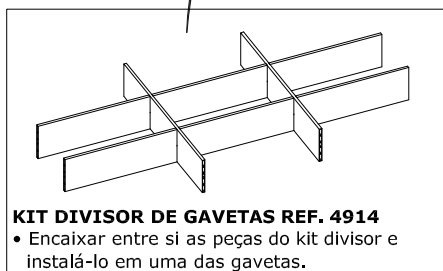
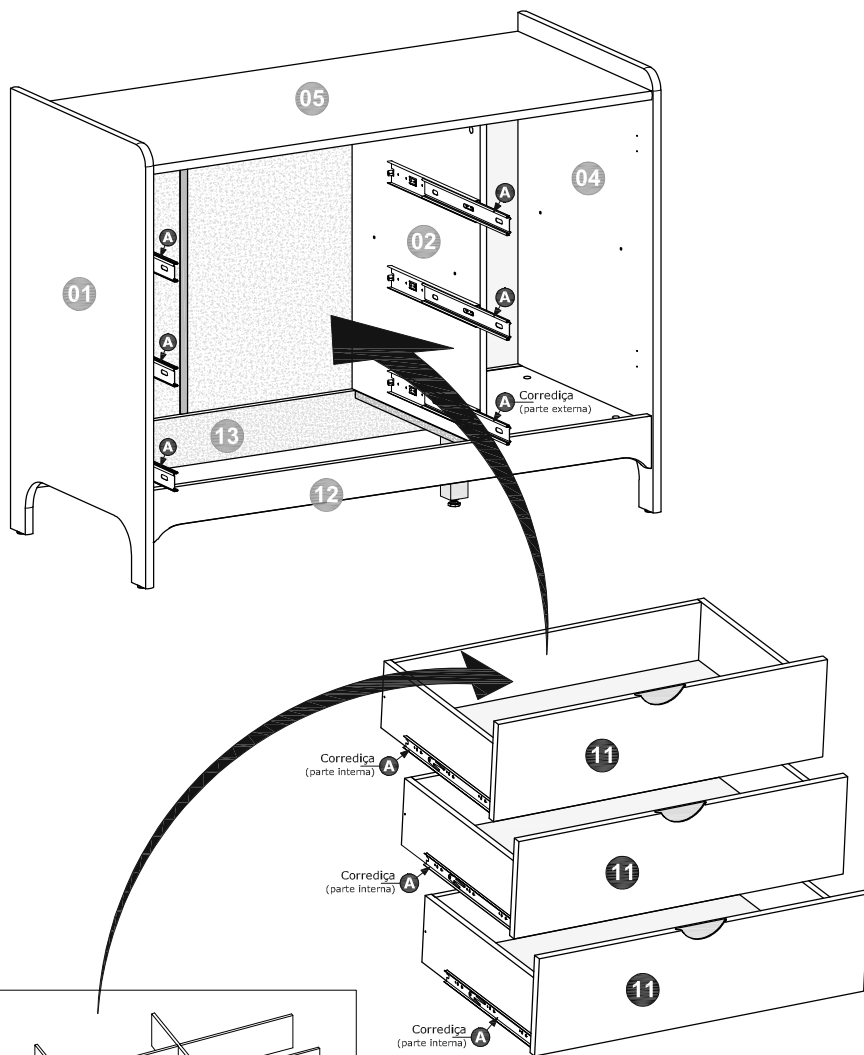
Montagem das gavetas:

- Fixar as Laterais (07) e (08) no Pannel traseiro da gaveta (09) com cavilhas (P) e cola e com parafusos 3,5 x 40mm (C).
- Encaixar o Fundo (10) no canal das Laterais (07) e (08) e do Pannel traseiro da gaveta (09).
- Fixar a Frente (11) nas Laterais (07) e (08) com cavilhas (P) e cola e dispositivos Minifix (D+E). Aplicar as tampas (S).
- Fixar a parte interna das corrediças (A) nas Laterais (07) e (08), alinhando-as pela borda inferior e aplicando os parafusos 3,5 x 14mm (B).
- Aplicar suportes fixadores (Q) com parafusos (B) por baixo do Fundo (10), para reforçar a fixação e o encaixe junto ao canal na Frente (11), nas Laterais (07) e (08) e no Pannel traseiro (09).
- Proceder conforme as indicações deste 8.º PASSO para a montagem de cada uma das três gavetas.



CÔMODA SAPATEIRA BRISA 1P3G

9.º PASSO



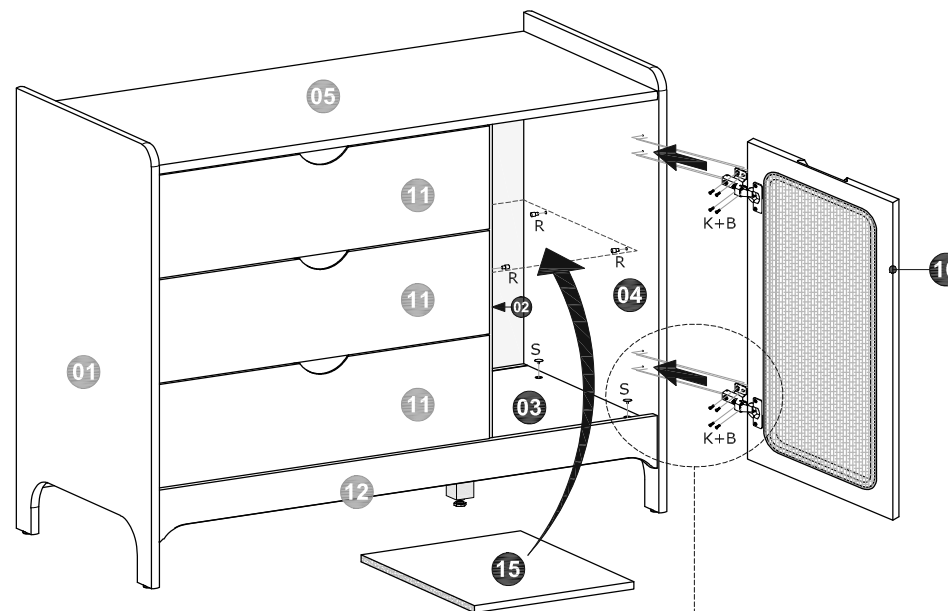
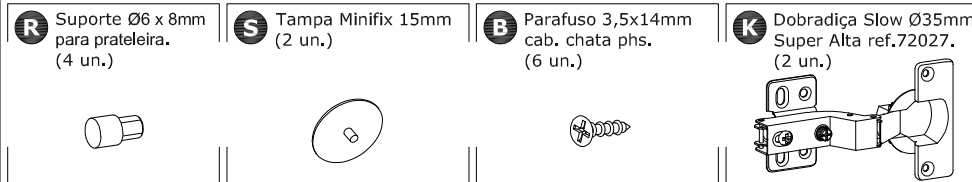
KIT DIVISOR DE GAVETAS REF. 4914

- Encaixar entre si as peças do kit divisor e instalá-lo em uma das gavetas.

Instalação das gavetas:

- Com as gavetas já montadas (conforme o 8.º PASSO) e com uma delas com o Kit Divisor já encaixado, instalar cada uma das três gavetas acoplando as corredeiras de modo que deslizem suavemente.

10.º PASSO



- Aplicar os suportes-pinos (R) na Divisória (02) e na Lateral direita (04) e instalar sobre eles a Prateleira móvel (15).
- Aplicar as tampas (S) nos tambores Minifix da Base (03).

Instalação da Porta (16):

- Fixar os calços das dobradiças (K) da Porta (16) com parafusos 3,5 x 14mm (B) na Lateral direita (04), usando as marcações existentes nesta peça como referência para o correto posicionamento. As dobradiças incluem mais dois parafusos, mostrados no DETALHE ao lado. Utilize estes parafusos de fixação e de regulagem para fixar, regular e alinhar a porta.

