

## IMPORTANTE LER COM ATENÇÃO E GUARDAR PARA EVENTUAIS CONSULTAS

### RECOMENDAÇÕES PARA USO E CONSERVAÇÃO:

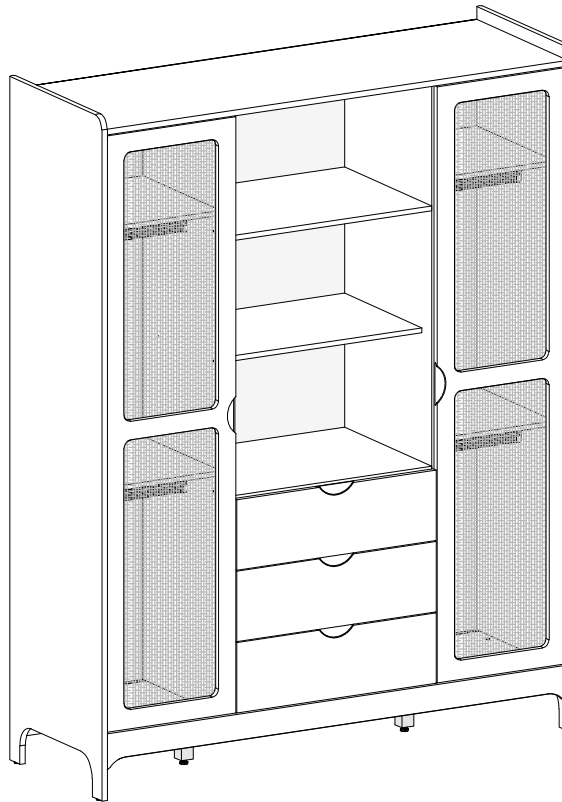
- Não expor o móvel diretamente à luz solar e à umidade excessiva. Para limpeza, utilizar apenas flanela seca ou levemente umedecida em água.
- **Não usar produtos químicos, abrasivos e solventes.**
- Nunca utilizar quaisquer partes do armário como apoio para escalar o próprio móvel ou a parede.
- Não utilizar o móvel se alguma parte estiver quebrada, danificada ou faltando. Utilizar somente peças de reposição fornecidas ou recomendados pelo fabricante.
- **Pesos máximos recomendados:** 8 kg em cada gaveta; 8 kg nos nichos laterais inferiores, sobre as bases; 8 kg nas prateleiras fixas laterais e centrais; 5 kg na prateleira central móvel; e 5 kg em cada tubo-cabideiro (os valores indicados consideram pesos estáticos, uniformemente distribuídos sobre as peças).

### ORIENTAÇÕES:

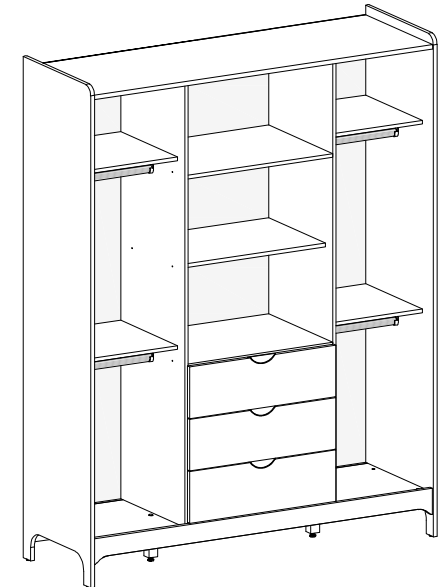
- Utilizar o armário somente quando estiver totalmente montado, conforme as instruções deste Manual.
- As conexões de montagem devem ser adequadamente apertadas, regularmente verificadas no decorrer do uso e, se necessário, reapertadas.
- Instalar e utilizar o móvel sobre piso horizontal, nivelado e regular. Pisos desnivelados e irregulares deixam o móvel instável e podem danificar os pés e causar deformação e outros problemas nos componentes do produto. Certificar-se do nivelamento e da regularidade do piso em que o móvel será instalado, assegurando adequação de funcionalidade e de uso e a manutenção das condições de garantia do produto.
- Para movimentar o armário, recomenda-se remover os materiais e objetos que estejam nas gavetas ou sobre as prateleiras, aliviando o peso e evitando quedas e danos aos materiais e objetos e ao próprio móvel; recomenda-se também não arrastar o móvel sobre o piso, evitando danos aos pés e ao piso.
- Se algum componente ou acessório apresentar defeito, procurar Assistência Técnica especializada junto ao vendedor do produto e não realizar consertos caseiros.

### GARANTIA:

Este produto tem Garantia de 90 dias contra defeitos de fabricação, conforme o Artigo 26, inciso II do Código de Defesa do Consumidor. O direito à assistência técnica e à substituição do produto ou de partes dele é assegurado, dentro do período de garantia, desde que observadas as instruções de montagem, instalação e conservação constantes deste manual e mediante a apresentação da Nota Fiscal de compra. Não são cobertos pela garantia legal o desgaste natural do móvel e problemas decorrentes de montagem incorreta e de uso inadequado.

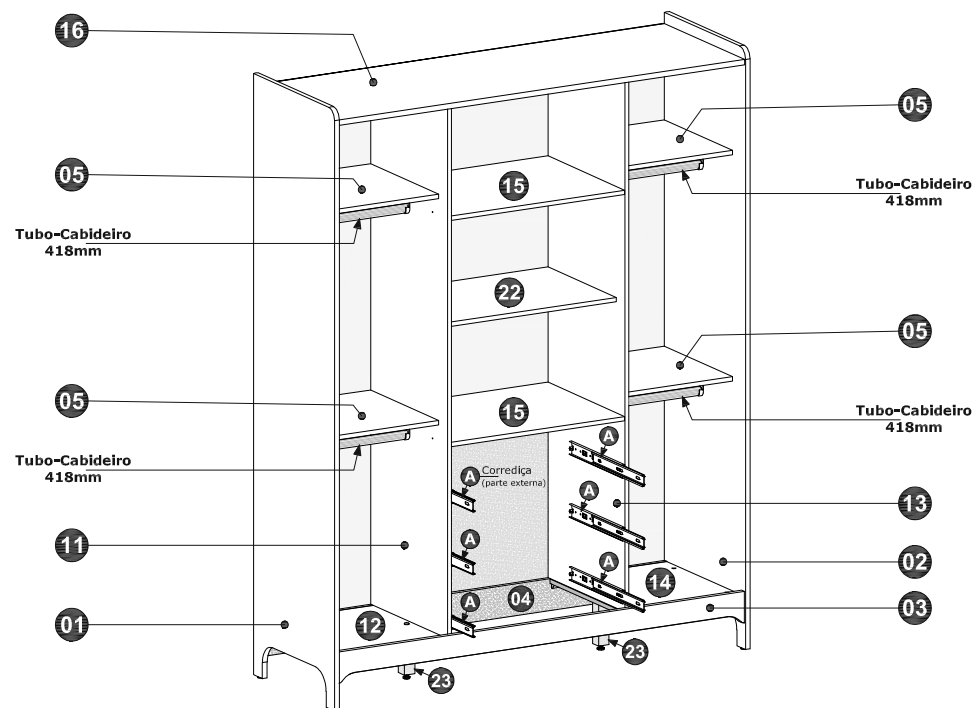


CONFIGURAÇÃO INTERNA  
(representação sem as portas)



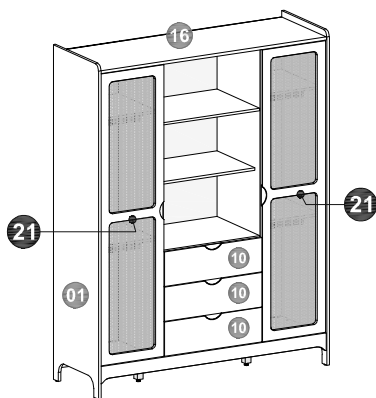
# ROUPEIRO BRISA 2P3G

## IDENTIFICAÇÃO DOS COMPONENTES

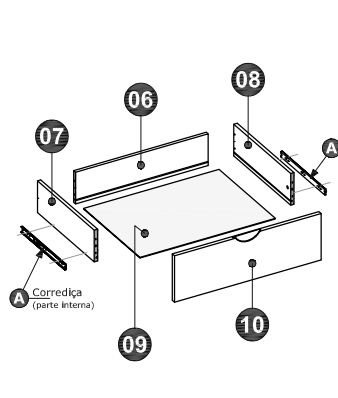


N.º ID	Descrição	Qtde.	Dimensões (mm)	Material
01	Lateral esquerda	1	2061 x 538 x 18	MDF
02	Lateral direita	1	2061 x 538 x 18	MDF
03	Barra inferior frontal	1	1550 x 110 x 18	MDF
04	Barra inferior traseira	1	1550 x 112 x 15	MDF
05	Prateleira lateral	4	429 x 450 x 15	MDF
06	Painel traseiro da gaveta	3	607 x 145 x 15	MDF
07	Lateral esquerda da gaveta	3	450 x 145 x 15	MDF
08	Lateral direita da gaveta	3	450 x 145 x 15	MDF
09	Fundo da gaveta	3	620 x 447 x 2,8	MDF
10	Frente da gaveta	3	670 x 212 x 18	MDF
11	Divisória esquerda	1	1820 x 508 x 15	MDF
12	Base esquerda	1	446 x 495 x 15	MDF
13	Divisória direita	1	1820 x 508 x 15	MDF
14	Base direita	1	446 x 495 x 15	MDF
15	Prateleira central fixa	2	662 x 507 x 15	MDF
16	Tampo	1	1550 x 532 x 18	MDF
17	Fundo central	1	676 x 784 x 2,8	MDF
18	Fundo central inferior	1	676 x 684 x 2,8	MDF
19	Fundo central superior	1	676 x 392 x 2,8	MDF
20	Fundo esq./dir.	2	1860 x 450 x 2,8	MDF
21	Porta	2	1796 x 434 x 18	MDF
22	Prateleira central móvel	1	662 x 450 x 15	MDF
23	Pé central 40 x 40 x H154mm c/ nivelador	2	-	Pinus
-	Tubo-Cabideiro oblongo 418mm	4	-	Alumínio

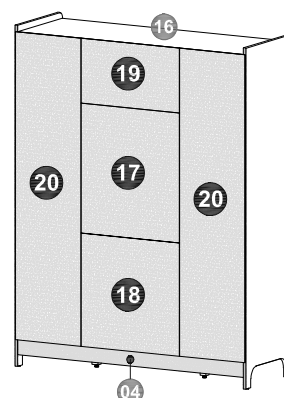
### PORTAS



### GAVETAS

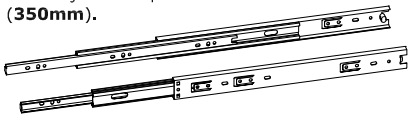
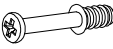
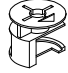


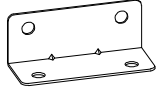

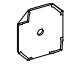

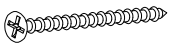
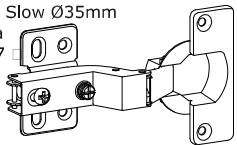

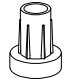
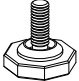



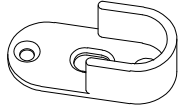
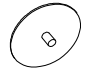




### FUNDOS

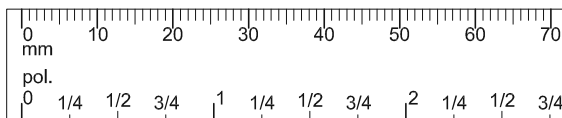


# ROUPEIRO BRISA 2P3G

## ACESSÓRIOS PARA MONTAGEM

<b>A</b> 3 pares. Corrediça telescópica H45 (350mm). 	<b>B</b> 42 un. Pino Minifix aço. 	<b>C</b> 42 un. Tambor Minifix Ø15 x 12mm. 	<b>D</b> 2 un. Parafuso 6,0 x 65mm cab. tampinha phs. 	<b>E</b> 14 un. Parafuso 5,0 x 50mm cab. chata phs. 	<b>F</b> 4 un. Cantoneira metálica ref. 04.08.083. 	<b>G</b> 142 un. Parafuso 3,5 x 14mm cab. chata phs. 	<b>H</b> 40 un. Junção para fundos. 	<b>I</b> 90 un. Prego 10 x 10 com cabeça. 
<b>J</b> 6 un. Parafuso 3,5 x 40mm cab. chata phs. 	<b>K</b> 8 un. Dobradiça Slow Ø35mm Super Alta ref. 72027 	<b>L</b> 4 un. Sapata Ø14x5mm ref. 02.02.015. 	<b>M</b> 2 un. Bucha niv. F10 rosca metálica 1/4". 	<b>N</b> 2 un. Nivelador oitavado 22mm c/ parafuso 1/4" x 3/4". 	<b>O</b> 2 un. Sachê de cola. 	<b>P</b> 56 un. Cavilha Ø6 x 30mm. 	<b>Q</b> 18 un. Suporte fixador para fundos. 	<b>R</b> 8 un. Suporte p/ cabideiro oblongo 
<b>S</b> 6 un. (branco) 28 un. (cor principal) Tampa Minifix 15mm 	<b>T</b> 4 un. Suporte Ø6 x 8mm p/ prateleira. 	<b>U</b> 2 un. (cor secundária) Tampinha p/ parafuso cab. tamp. Ø13mm 						

**! IMPORTANTE!**  
Verificar as medidas dos parafusos na escala ao lado ou com uma trena antes de aplicá-los nas peças.



## FERRAMENTAS RECOMENDADAS

**! IMPORTANTE!**  
Ferramentas necessárias ou recomendadas para a montagem não inclusas e não fornecidas com o produto.  
**Recomenda-se preferencialmente o uso de ferramentas manuais para a montagem.**  
No caso de uso de parafusadeira, iniciar com regulagem de torque do equipamento na escala mínima, evitando espanar a rosca dos parafusos e danificar as peças.

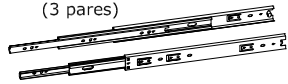
**Chaves de fenda simples e phillips, martelo, trena e parafusadeira com ponteiros phillips.**



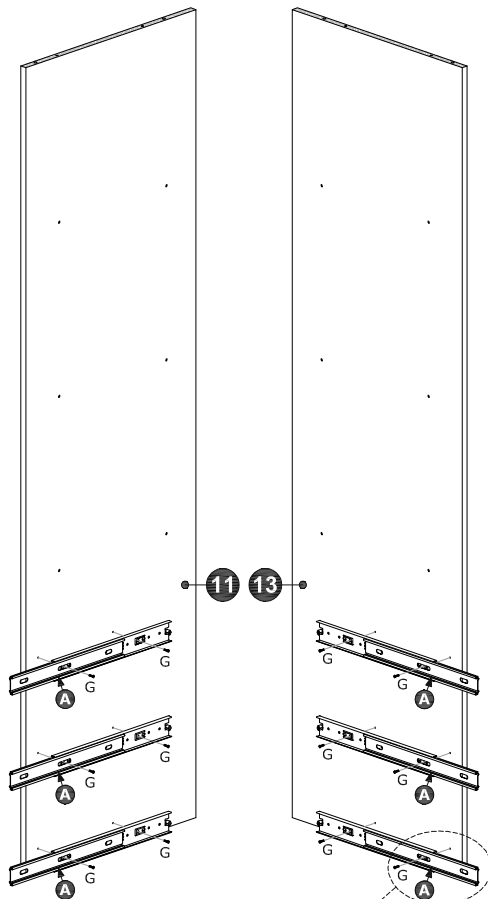
# ROUPEIRO BRISA 2P3G

## 1.º PASSO

**A** Corrediça telescópica H45 - 350mm (3 pares)

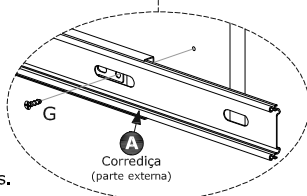


**G** Parafuso 3,5 x 14mm cab. chata phs. (12 un.)



### Preparação das Divisórias (11) e (13):

- Fixar a parte externa das corrediças (A) na Divisória esquerda (11) e na Divisória direita (13) com parafusos 3,5x14mm (G), nas posições indicadas.



## 2.º PASSO

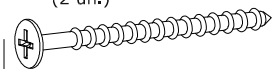
**M** Bucha niv. F10 com rosca metálica 1/4". (2 un.)



**N** Nivelador oitavado 22mm c/ parafuso 1/4" x 3/4". (2 un.)



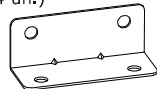
**D** Parafuso 6,0 x 65mm cab. tampinha phs. (2 un.)



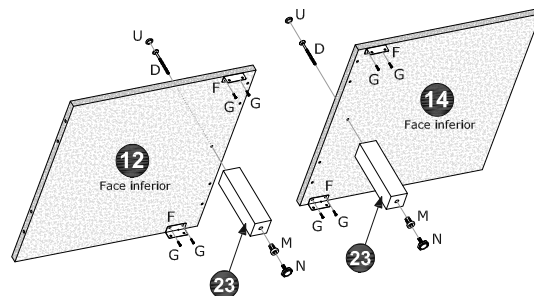
**U** Tampinha p/ parafuso cab. tamp. Ø13mm. (2 un.)



**F** Cantoneira metálica (4 un.)



**G** Parafuso 3,5x14mm cab. chata phs. (8 un.)



### Preparação das Bases (12) e (14):

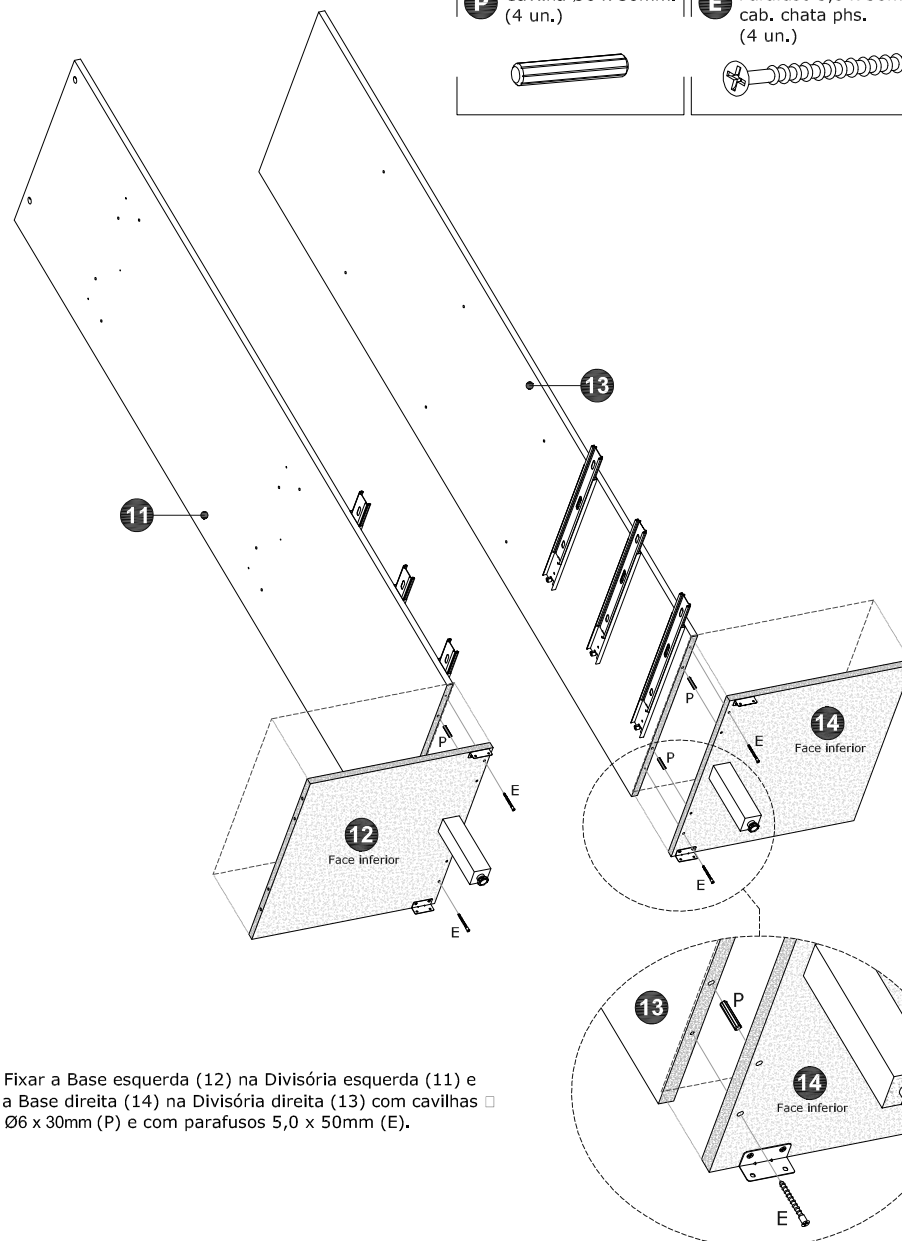
- Aplicar bucha (M) e nivelador (N) na extremidade inferior dos Pés centrais (23) e fixá-los na Base esquerda (12) e na Base direita (14) com parafuso 6,0 x 65mm (D). Depois, aplicar a tampinha (U) na cabeça dos parafusos (D).
- Fixar as cantoneiras (F) com parafusos 3,5 x 14mm (G), posicionando-as conforme o desenho na face inferior e junto às bordas frontal e traseira das Bases (12) e (14). Estas cantoneiras serão posteriormente utilizadas para fixar as Bases (12) e (14) nas Barras frontal (03) e traseira (04).

## 3.º PASSO

**P** Cavilha Ø6 x 30mm. (4 un.)



**E** Parafuso 5,0 x 50mm cab. chata phs. (4 un.)



- Fixar a Base esquerda (12) na Divisória esquerda (11) e a Base direita (14) na Divisória direita (13) com cavilhas Ø6 x 30mm (P) e com parafusos 5,0 x 50mm (E).

# ROUPEIRO BRISA 2P3G

## 4.º PASSO

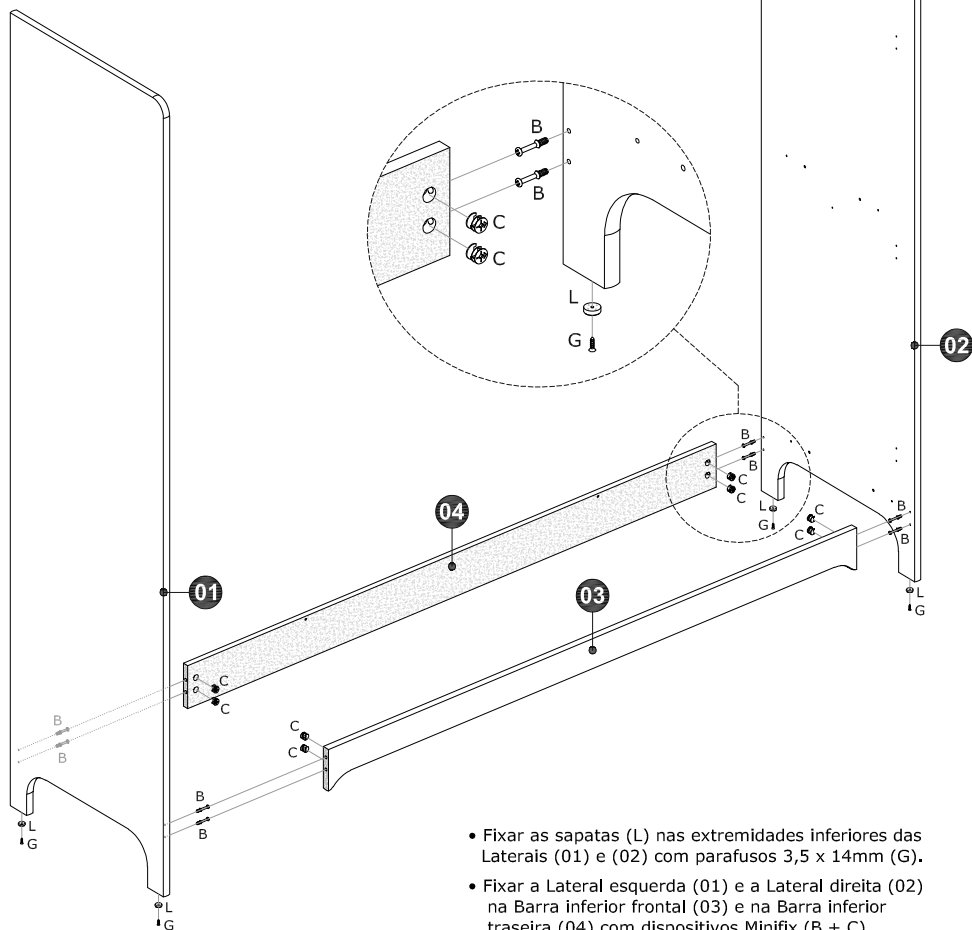
- L** Sapata Ø14 x 5mm ref. 02.02.015. (4 un.)
- G** Parafuso 3,5x14mm cab. chata phs. (4 un.)



- B** Pino Minifix aço. (8 un.)



- C** Tambor Minifix Ø15x12mm. (8 un.)



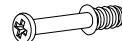
- Fixar as sapatas (L) nas extremidades inferiores das Laterais (01) e (02) com parafusos 3,5 x 14mm (G).
- Fixar a Lateral esquerda (01) e a Lateral direita (02) na Barra inferior frontal (03) e na Barra inferior traseira (04) com dispositivos Minifix (B + C).

## 5.º PASSO

- P** Cavilha Ø6 x 30mm. (10 un.)



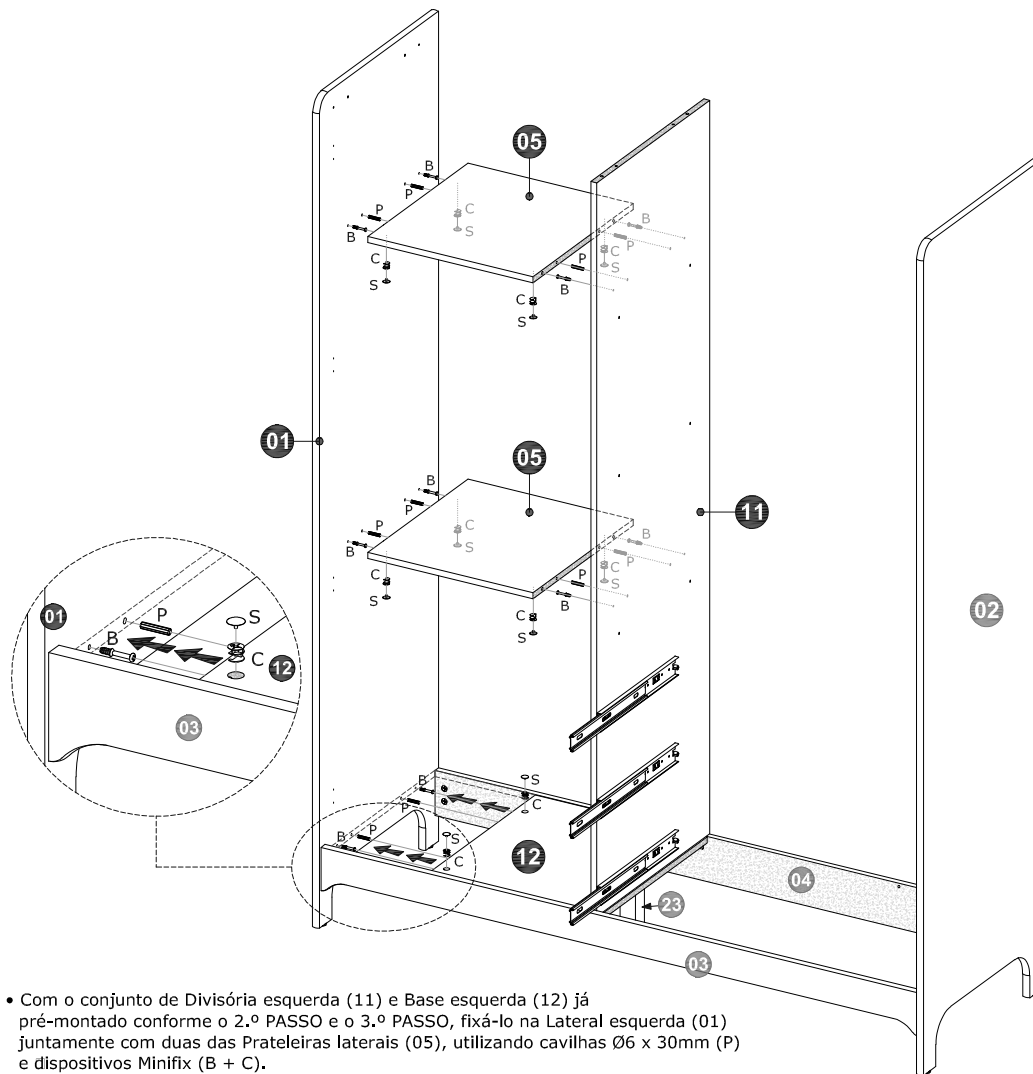
- B** Pino Minifix aço. (10 un.)



- C** Tambor Minifix Ø15x12mm. (10 un.)



- S** Tampa Minifix. (10 un.)



- Com o conjunto de Divisória esquerda (11) e Base esquerda (12) já pré-montado conforme o 2.º PASSO e o 3.º PASSO, fixá-lo na Lateral esquerda (01) juntamente com duas das Prateleiras laterais (05), utilizando cavilhas Ø6 x 30mm (P) e dispositivos Minifix (B + C). Após a fixação, aplicar tampas (S) nos tambores Minifix (C) na Base (12) e nas Prateleiras (05).

# ROUPEIRO BRISA 2P3G

## 6.º PASSO

**P** Cavilha Ø6 x 30mm.  
(18 un.)



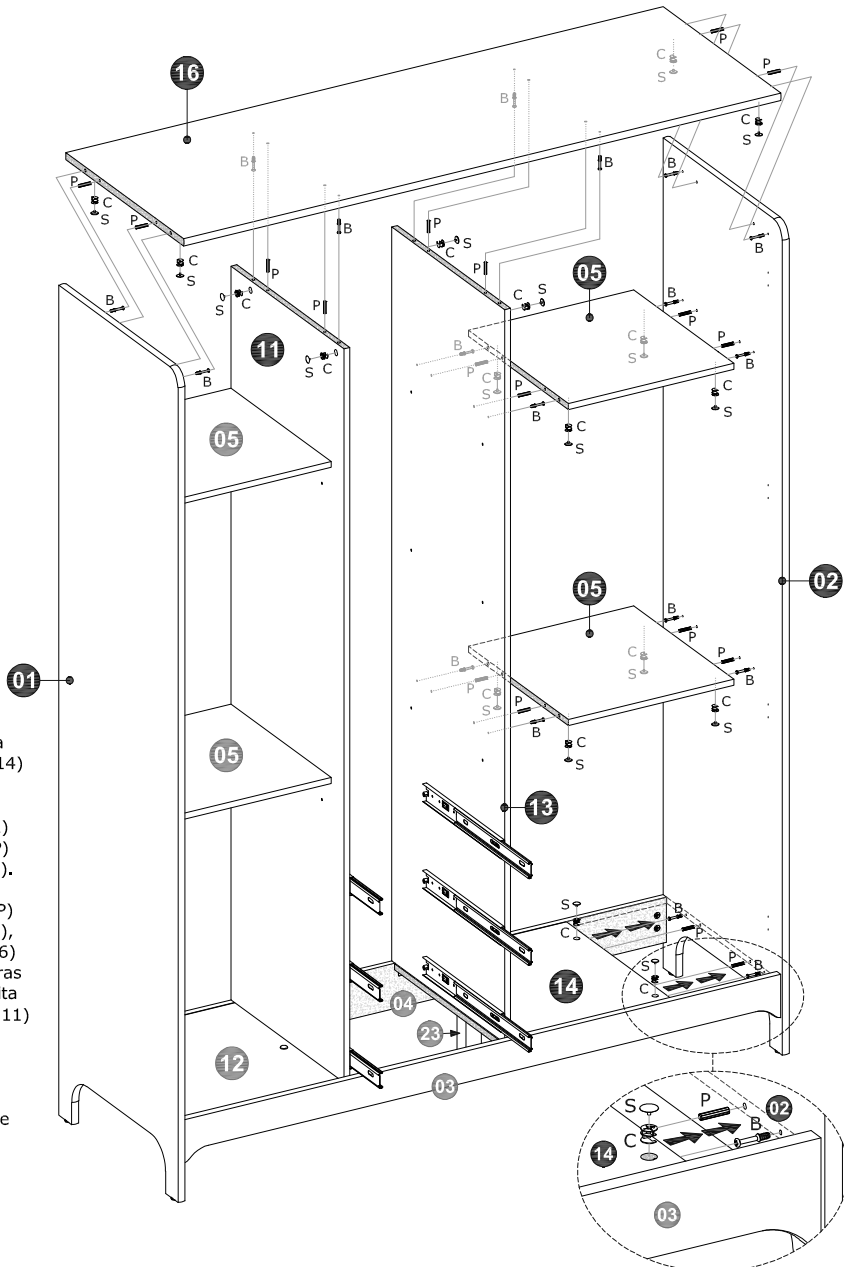
**B** Pino Minifix aço.  
(18 un.)



**C** Tambor Minifix  
Ø15x12mm.  
(18 un.)



**S** Tampa Minifix.  
(18 un.)



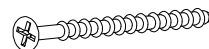
• Com o conjunto de Divisória direita (13) e Base direita (14) já pré-montado conforme o 2.º PASSO e o 3.º PASSO, fixá-lo na Lateral direita (02) com cavilhas Ø6 x 30mm (P) e dispositivos Minifix (B + C).

• Com cavilhas Ø6 x 30mm (P) e dispositivos Minifix (B + C), encaixar e fixar o Tampo (16) juntamente com as Prateleiras laterais (05) na Lateral direita (02), nas Divisórias (13) e (11) e na Lateral esquerda (01).

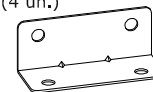
• Após finalizar a fixação, aplicar as tampas (S) nos tambores Minifix (C) na Base (14), nas Prateleiras (05), nas Divisórias (11) e (13) e no Tampo (16).

## 7.º PASSO

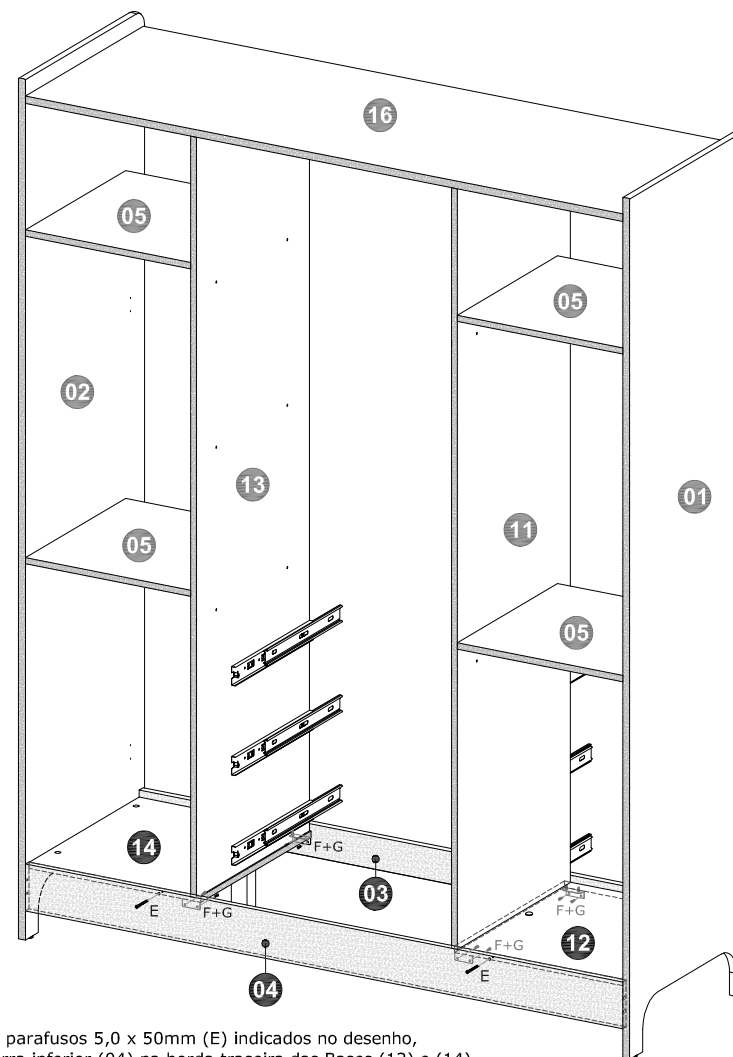
**E** Parafuso 5,0 x 50mm  
cab. chata phs.  
(2 un.)



**F** Cantoneira metálica  
(4 un.)



**G** Parafuso 3,5 x 14mm  
cab. chata phs.  
(8 un.)

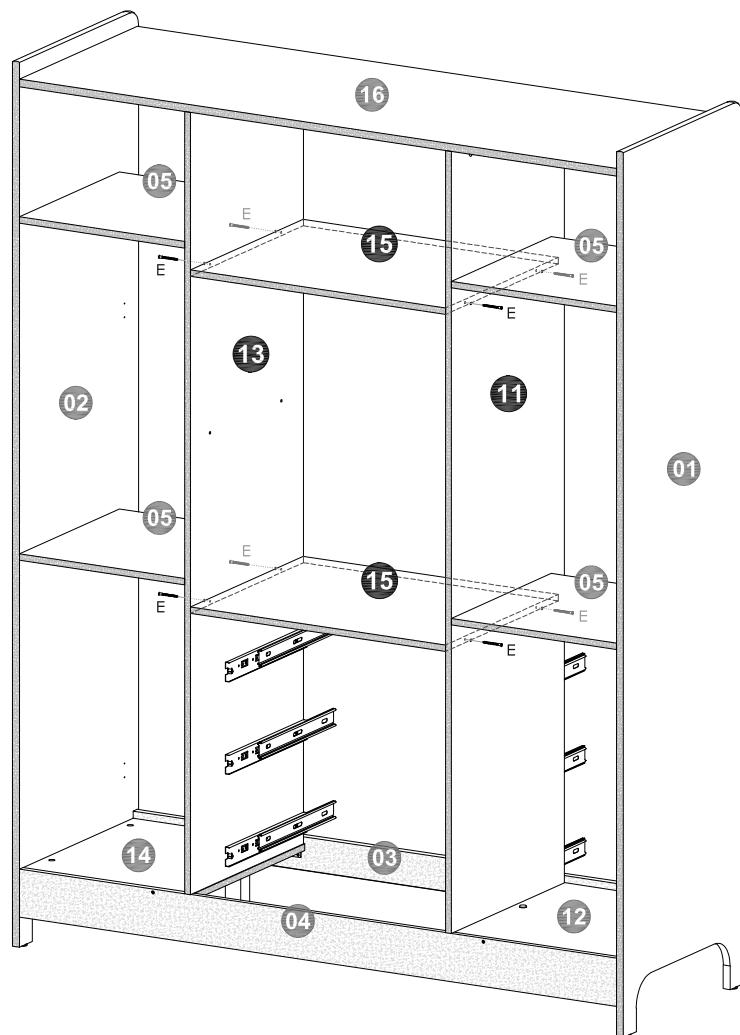
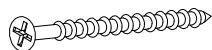


- Aplicar os dois parafusos 5,0 x 50mm (E) indicados no desenho, para fixar a Barra inferior (04) na borda traseira das Bases (12) e (14).
- Reforçar e finalizar a fixação das Bases (12) e (14) na Barra frontal (03) e na Barra traseira (04) aplicando parafusos 3,5 x 14mm (G) nas cantoneiras (F).

# ROUPEIRO BRISA 2P3G

## 8.º PASSO

**E** Parafuso 5,0 x 50mm cab. chata phs. (8 un.)



- Encaixar as Prateleiras centrais fixas (15) nas posições indicadas entre as Divisórias (11) e (13) e fixá-las com os parafusos 5,0 x 50mm (E).

## 9.º PASSO

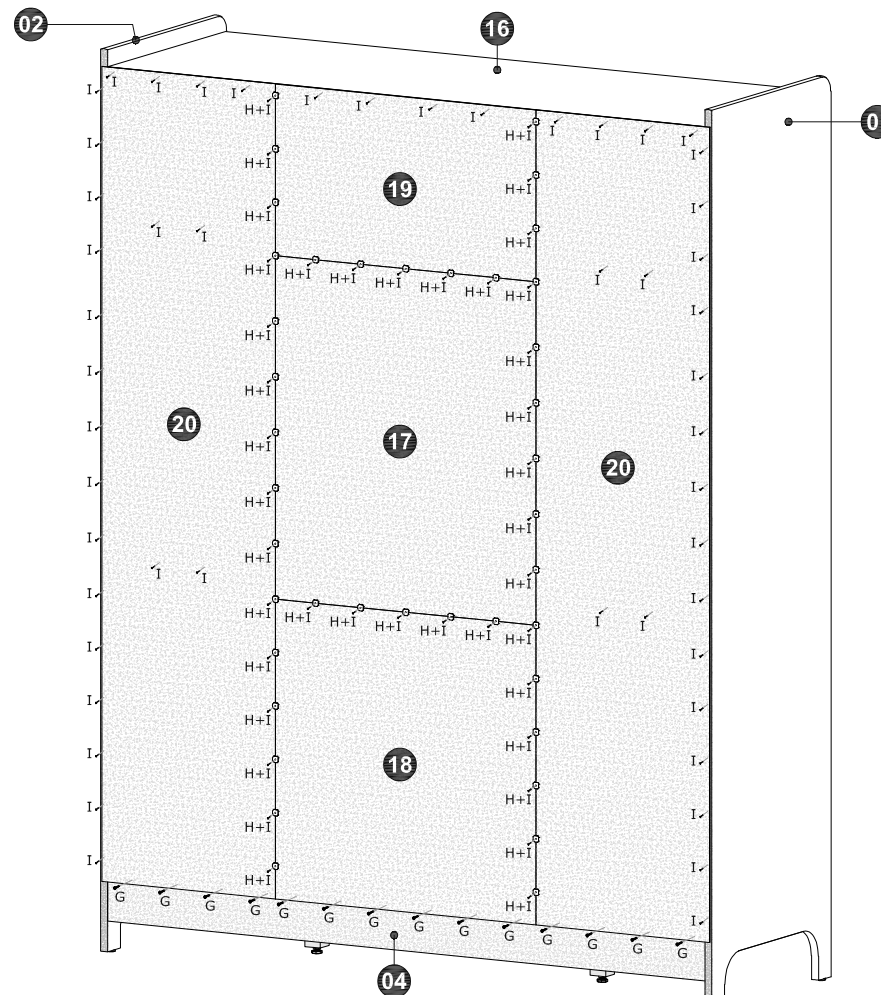
**G** Parafuso 3,5 x 14mm cab. chata phs. (14 un.)



**H** Junção p/ fundos. (40 un.)



**I** Prego 10 x 10 com cabeça. (90 un.)



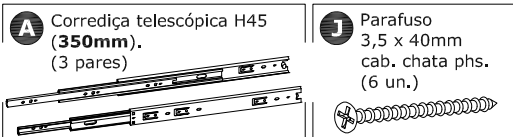
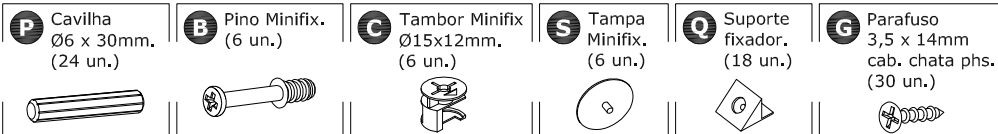
### IMPORTANTE!

**Verificar o esquadro do armário antes de finalizar a fixação dos Fundos.**

- Posicionar os Fundos (17), (18), (19) e (20), nesta ordem, atrás do armário, e fixá-los aplicando junções metálicas (H), pregos (I) e parafusos 3,5 x 14mm (G) nas posições indicadas no desenho.

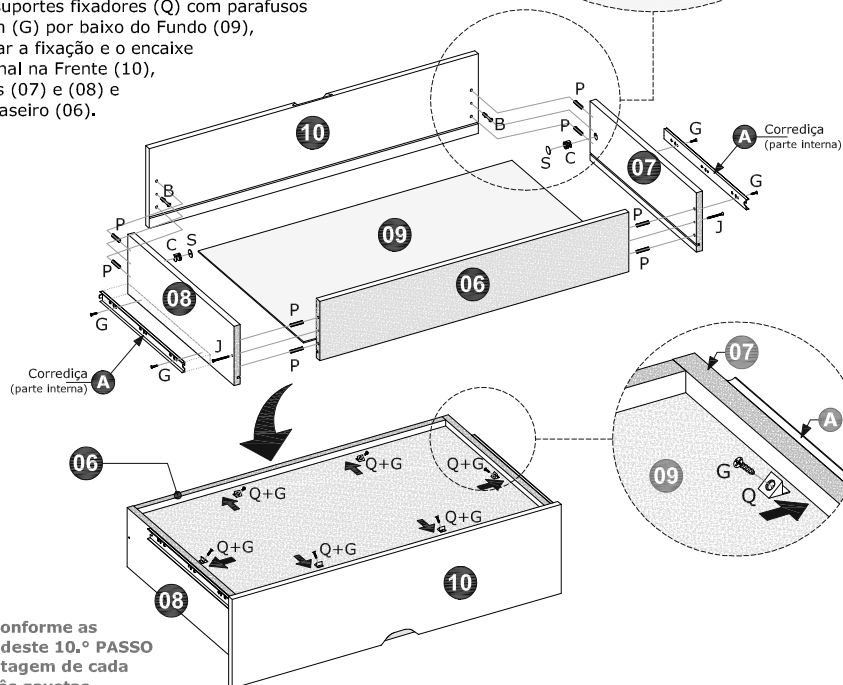
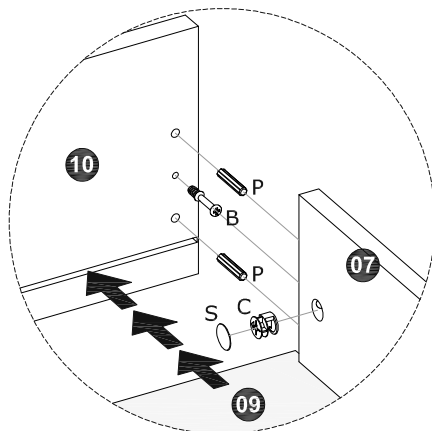
# ROUPEIRO BRISA 2P3G

## 10.º PASSO



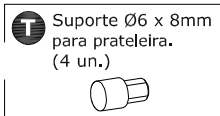
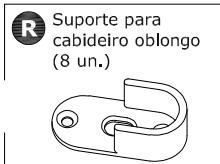
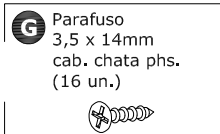
### Montagem das gavetas:

- Fixar as Laterais (07) e (08) no Painel traseiro (06) com cavilhas (P) e cola e parafusos 3,5 x 40mm (J).
- Encaixar o Fundo (09) no canal das Laterais (07) e (08) e do Painel traseiro da gaveta (06).
- Fixar a Frente da gaveta (10) nas Laterais (07) e (08) com cavilhas (P) e cola e com dispositivos Minifix (B + C). Aplicar as tampas (S).
- Fixar a parte interna das corrediças telescópicas (A) nas Laterais (07) e (08), alinhando-as pela borda inferior e aplicando os parafusos 3,5 x 14mm (G).
- Aplicar os suportes fixadores (Q) com parafusos 3,5 x 14mm (G) por baixo do Fundo (09), para reforçar a fixação e o encaixe junto ao canal na Frente (10), nas Laterais (07) e (08) e no Painel traseiro (06).



- Proceder conforme as indicações deste 10.º PASSO para a montagem de cada uma das três gavetas.

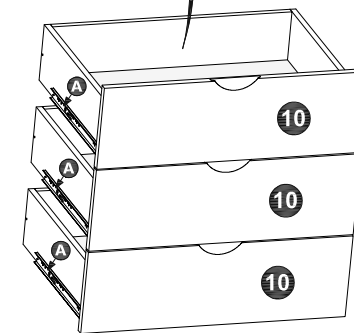
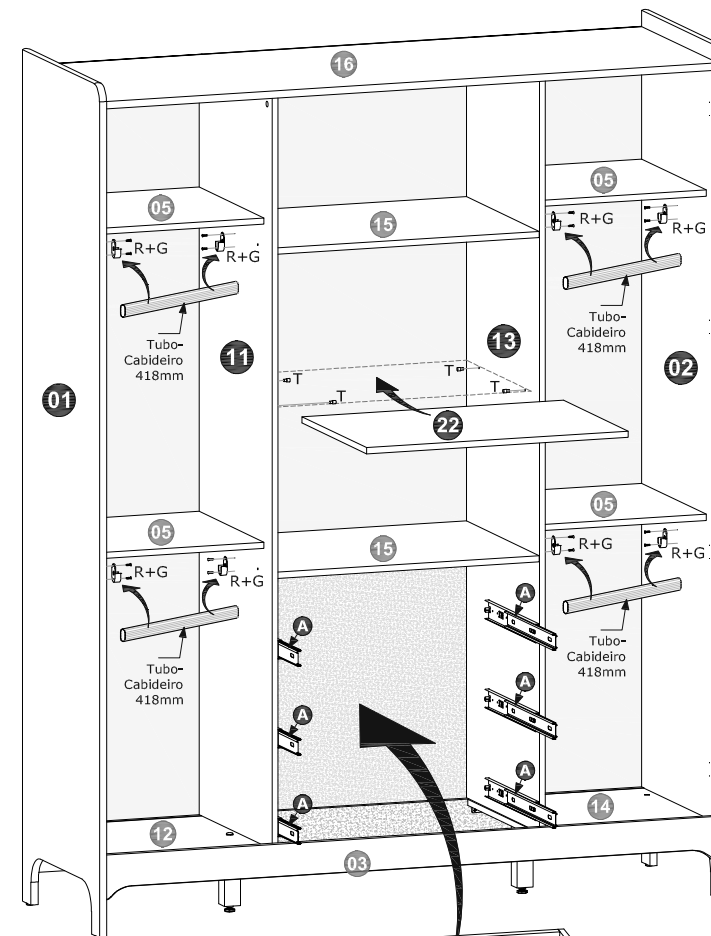
## 11.º PASSO



- Fixar os suportes para cabideiro (R) nas Laterais (01) e (02) e nas Divisórias (11) e (13) com parafusos 3,5 x 14mm (G).
- Instalar os tubos-cabideiros, encaixando-os nos suportes (R) já fixados nas Laterais e nas Divisórias.
- Aplicar os suportes-pinos (T) nas Divisórias (11) e (13) e instalar sobre eles a Prateleira central móvel (22).

### Instalação das gavetas:

- Com as gavetas já montadas (ver 10.º PASSO), instalar cada uma delas acoplando as corrediças telescópicas de modo que deslizem suavemente.

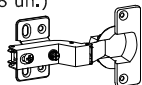




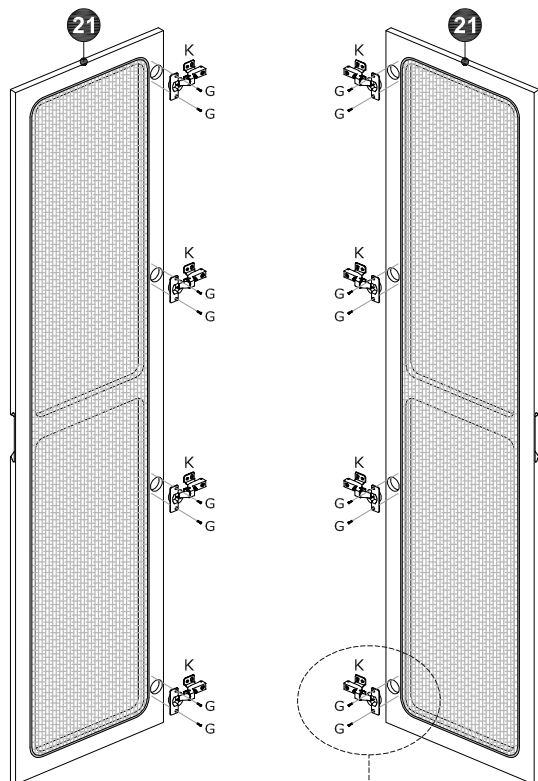
# ROUPEIRO BRISA 2P3G

## 12.º PASSO

**K** Dobradiça Slow Ø35mm Super Alta ref. 72027. (8 un.)

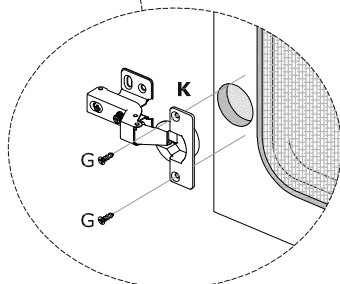


**G** Parafuso 3,5 x 14mm cab. chata phs. (16 un.)



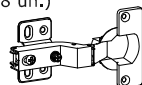
### Preparação das Portas (21):

- Fixar as dobradiças (K) nas Portas (21) com parafusos 3,5 x 14mm (G).

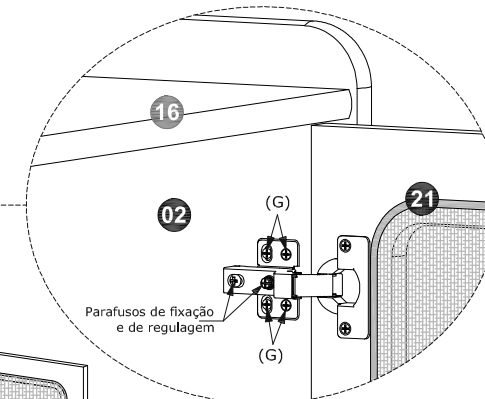
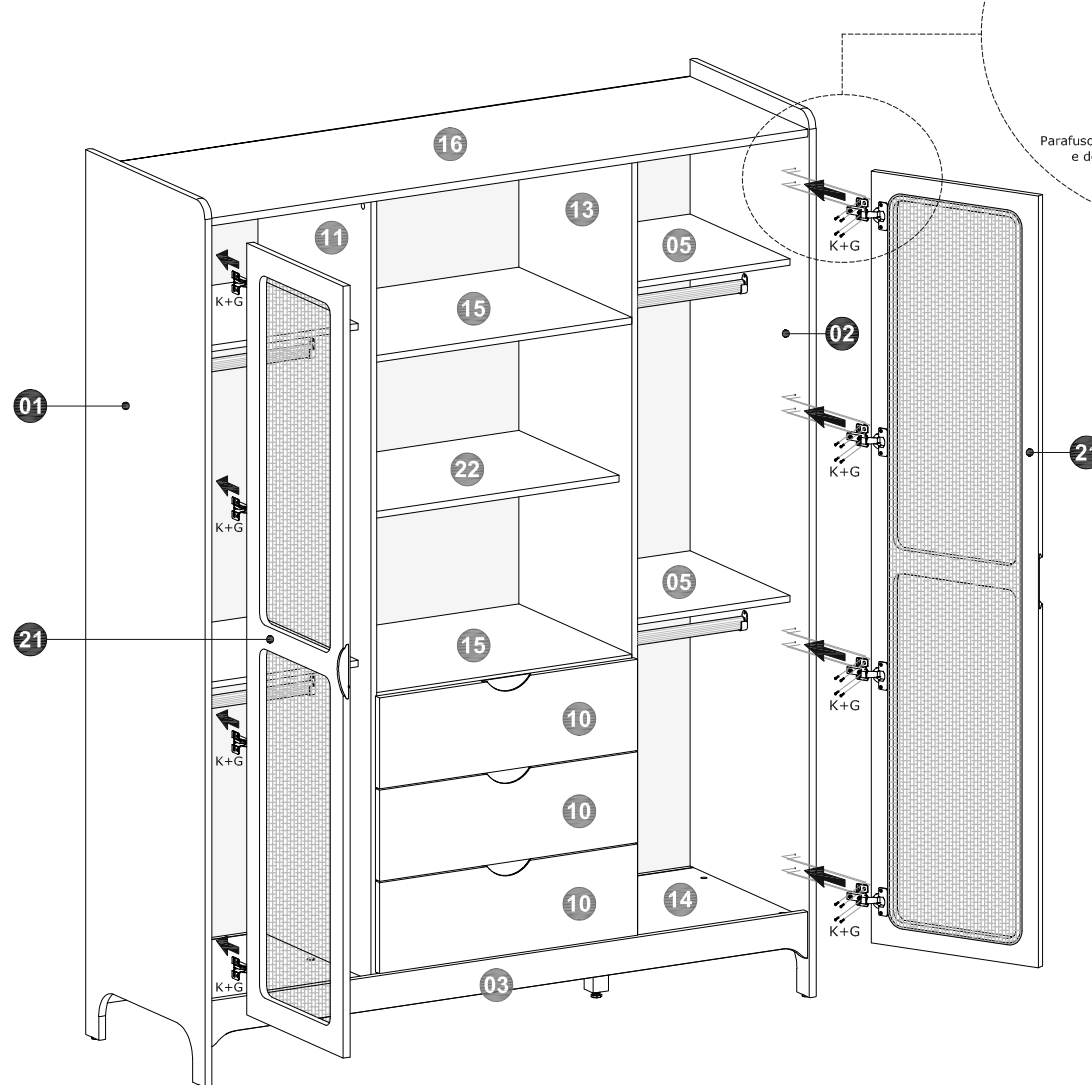


## 13.º PASSO

**J** Dobradiça Slow Ø35mm Super Alta ref. 72027. (8 un.)



**H** Parafuso 3,5 x 14mm cab. chata phs. (32 un.)



### Instalação das Portas (21):

- Fixar os calços das dobradiças (K) das Portas (21) com os parafusos 3,5 x 14mm (G) nas Laterais (01) e (02), usando as marcações existentes nestas peças como uma referência para o correto posicionamento. As dobradiças incluem mais dois parafusos, mostrados no DETALHE. Utilize estes parafusos de fixação e de regulagem para fixar, regular e alinhar as portas.